



#### Wilo-Drain TC 80

Погружной насос для отвода сточных вод

#### Применение

Погружные насосы Wilo-Drain TC 80 используются для откачивания фекалий, бытовых и промышленных сточных вод, в т.ч. с волокнистыми включениями, в следующих областях:

- отвод воды из домов и земельных участков
- отвод сточных вод и канализация
- очистные сооружения
- промышленные технологические процессы

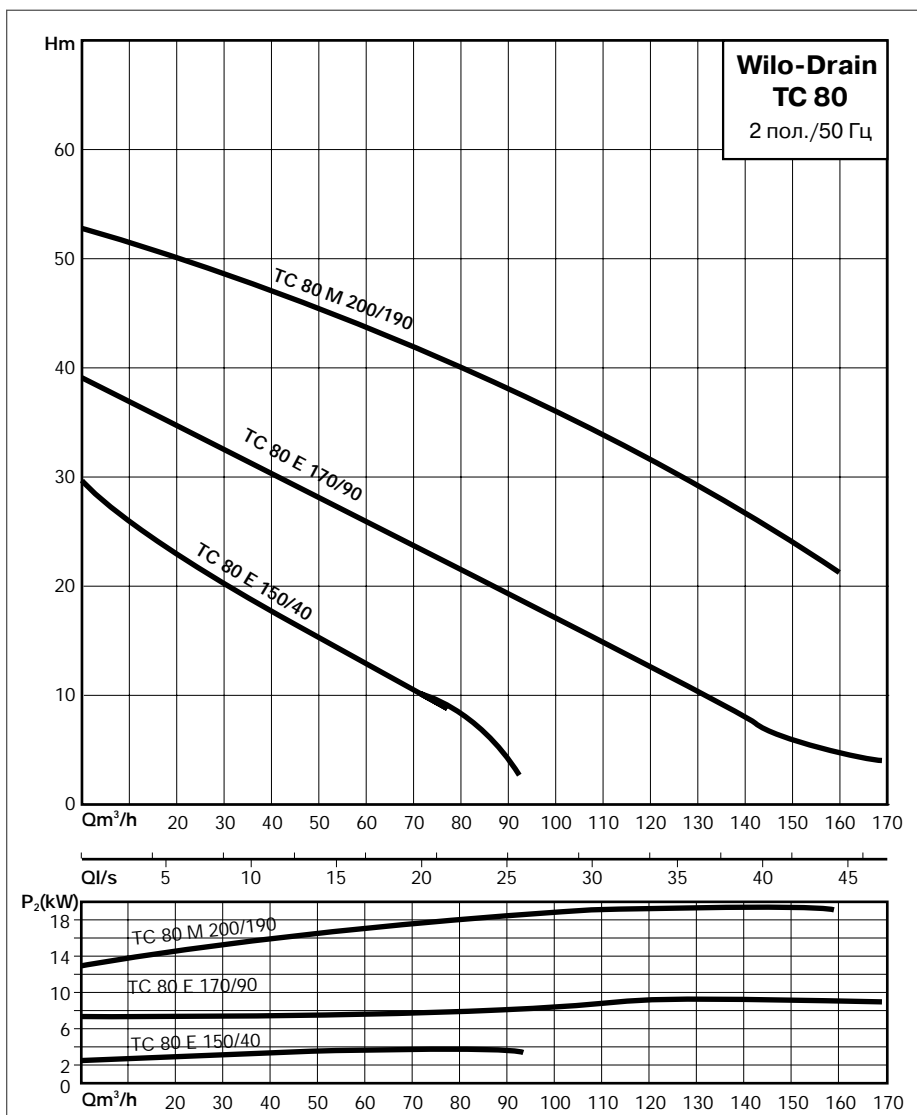
#### Перекачиваемые среды

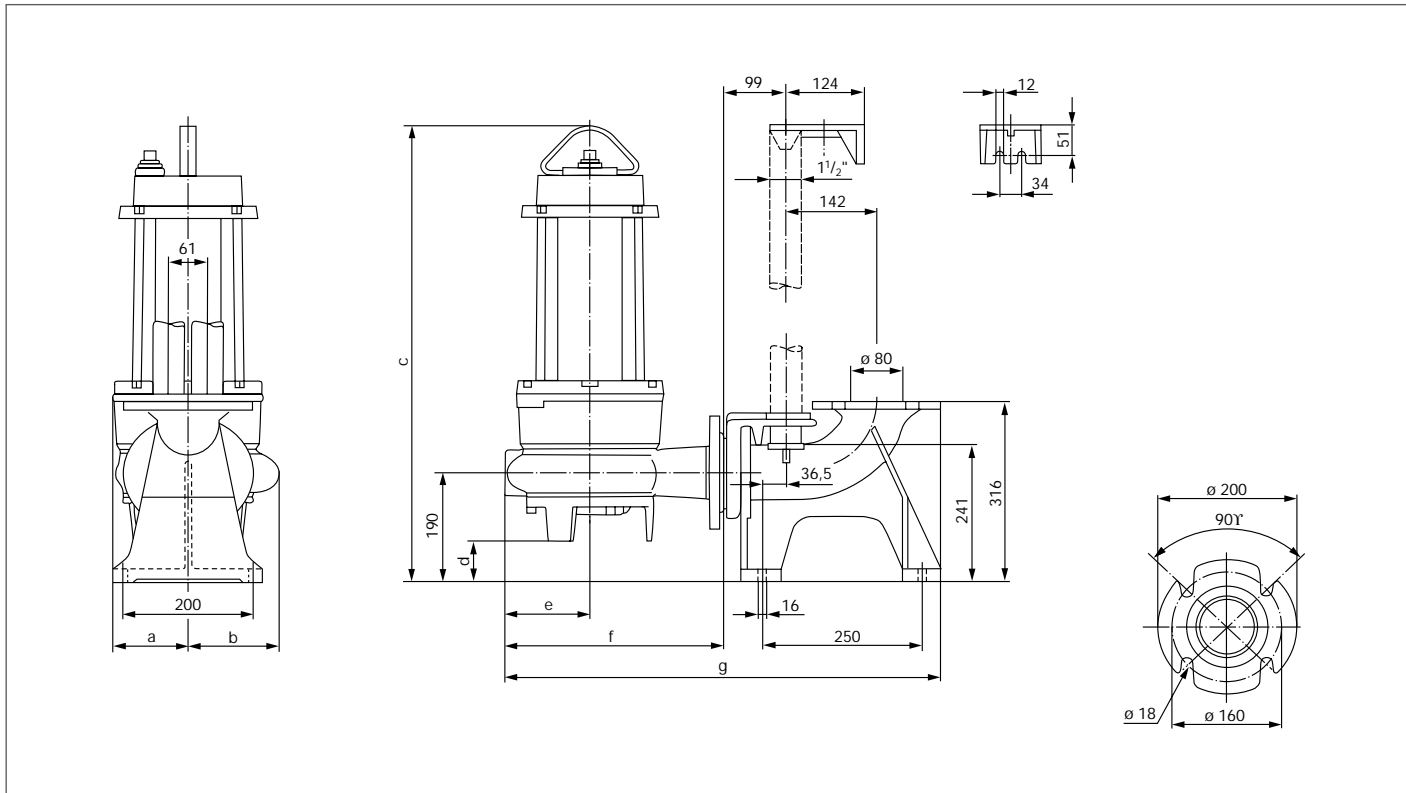
- Фекалии, бытовые и промышленные стоки с волокнистыми включениями
- Шлам с газом и без газа (содержание сухой субстанции до 10% объемных процентов)
- Сточные воды, дождевая вода, па-водковая и речная вода
- Стоки от стиральных машин
- Вода из автомоек, вода из ванн
- Вода для пожаротушения
- Вода систем отопления, котловая вода
- Охлаждающая вода
- Чистая вода
- Сточные воды с грубыми включениями
- Дренажная вода

#### Объем поставки

Готовый к подсоединению насос, с кабелем длиной 10 м и свободным концом.

Кабели другой длины - по запросу.



**Wilо-Drain TC 80, 2-х полюсный**
**Чертежи**


Тип насоса	Габариты в мм						
	a [mm]	b [mm]	c [mm]	d [mm]	e [mm]	f [mm]	g [mm]
TC 80 E 150/40	116	141	799	69	135	345	686
TC 80 E 170/90	131	161	832	39	151	395	736
TC 80 M 200/190	131	161	909	39	151	395	736

**Технические данные - Материалы**

Wilо TC 80...		E 150/40	E 170/90	M 200/190
Потребл. мощность	P <sub>1</sub> [kW]	5,7	12	25
Номин. мощность мотора	P <sub>2</sub> [kW]	4,1	9	19,3
Макс. темп. среды	[° C]	40	40	40
Номин. ток I	3 ~ 400 V, 50 Hz [A]	9,7	20,1	40,4
Длина кабеля	[m]	10	10	10
Тип кабеля		NSSHGOU-J	NSSHOU-J	NSSHOU-J
Сечение кабеля	[mm <sup>2</sup> ]	4 x 2,5 + 2 x 0,75	7 x 2,5 + 2 x 0,75	4 x 4 + 2 x 1
Вид защиты по DIN 40050		IP 68	IP 68	IP 68
Класс изоляции обмотки		H	H	H
Рабочее колесо		одноканальное, открытое	одноканальное, закрытое	двухканальное, открытое
Вес	[kg]	83	110	158
Объем масла	Статор [l]	-	2	5
	Скользящее торцевое упл.[l]	1,6	0,12	0,18
Проход сферических частиц		Ø 50	55 x 65	Ø 54
<b>Материалы</b>				
Корпус насоса/мотора рабочего колеса		GG 25 (EN-GJL-250)	GG 25 (EN-GJL-250)	GG 25 (EN-GJL-250)
Вал		1.4027	1.4027	1.4027
Скользящее торц. уплотнение со стороны насоса		SiC-SiC	SiC-CiC	SiC-SiC
Скользящее торц. уплотнение со стороны мотора		C-Cr	C-Cr	C-Cr