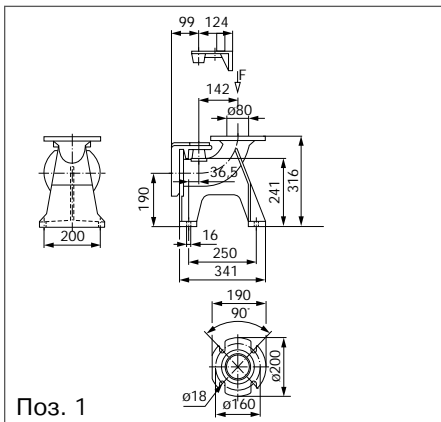
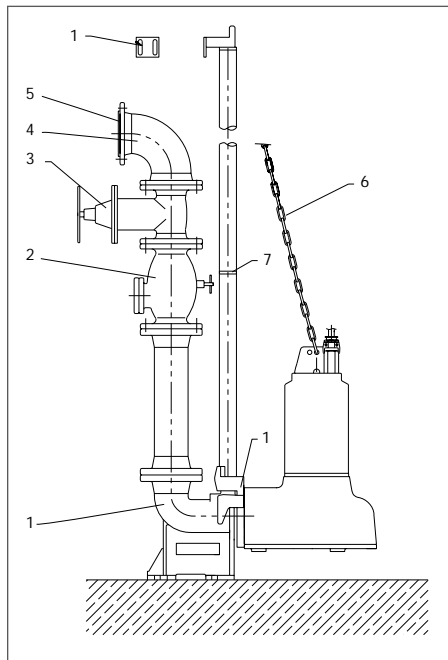
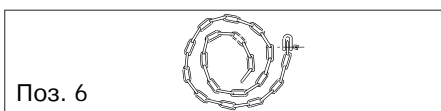


Wilo-Drain TC - 2-х полюсный (DN 80), механические принадлежности

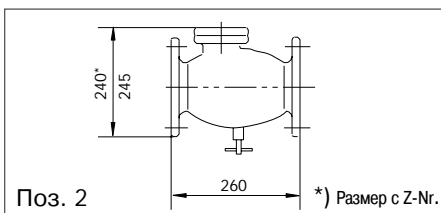
Стационарная установка в погруженном состоянии Wilo- TC 80



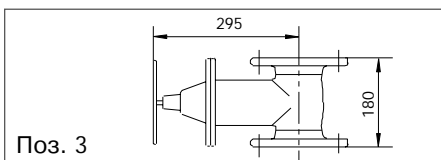
Поз. 1: **Фланцевое колено** с лапой, из GG 25 (EN-GJL-250), включая устройство крепления насоса, профильное уплотнение для монтажа и крепления к фундаменту, а также устройство крепления направляющей, GG 25 (EN-GJL-250), фланец PN 10/16 по DIN 2501 для DN 80. Двойную трубную направляющую 1 1/2" предоставляет заказчик



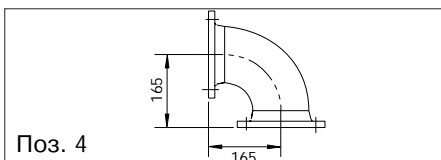
Поз. 6: **Цепь** из нержавеющей стали с карабином, длина: 5 и 10 м, грузоподъемность: 400 кг



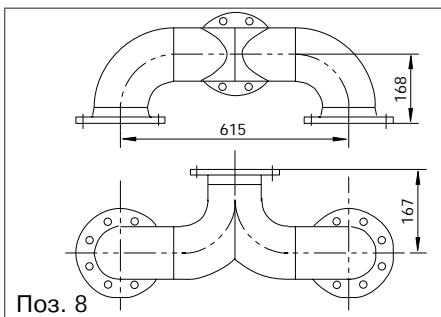
Поз. 2: **Обратный клапан**, GG 25 (EN-GJL-250), полнопроходный, отверстие для чистки, винт для ручного открытия клапана, а также 1 комплект монтажных принадлежностей. Фланец PN 10/16, по DIN 2501 с или без (Z-№ 53.4-309) DN 80



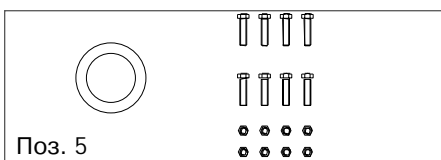
Поз. 3: **Задвижка**, GG 25 (EN-GJL-250), монтажные принадлежности. Фланец PN 10/16, по DIN 2501, DN 80



Поз. 4: **Колено**, GGG (EN-GJS-400-15), с двумя фланцами, монтажными принадлежностями для одного фланцевого соединения. Фланец PN 10/16, DIN 28637, DN 80



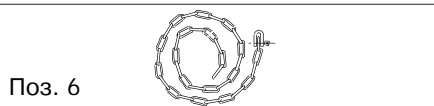
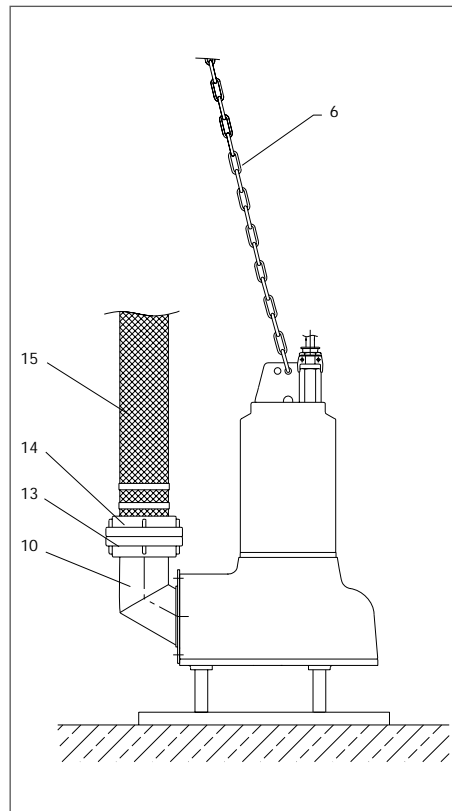
Поз. 8: **Коллектор** (тройник), из оцинкованной стали (Ст. 37), с двумя комплектами монтажных принадлежностей. Фланец PN 10/16, по DIN 2501, DN 80/80/80



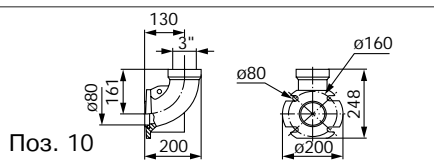
Поз. 5: Монтажные принадлежности для фланцевого соединения с 8 болтами и гайками, а также 1 фланцевое уплотнение, для фланца PN 10/16, DIN 2501, DN 80

Wilo-Drain TC - 2-х полюсный (DN 80), механические принадлежности

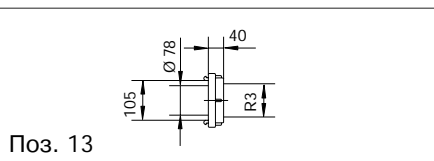
Мобильная установка в погруженном состоянии Wilo- TC 80



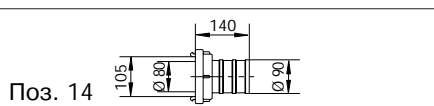
Поз. 6: **Цепь** из нерж. стали с карабином, длина: 5 и 10 м, грузоподъемность: 400 кг



Поз. 10: **Колено**, из GG 25 (EN-GJL-250), для прямого шлангового соединения или крепления Storz-муфты с наружной резьбой G 3



Поз. 13: **Storz-муфта для крепления к колену**, из алюминия, с внутренней резьбой R 3, диаметр присоединения 80, торцовый выступ 105 мм



Поз. 14: **Storz-муфта для крепления к шлангу**, из алюминия, для шланга с внутренним $\varnothing 90$ мм, торцовый выступ 105 мм



Поз. 15: **Напорный шланг для прямого соединения с коленом или Storz-муфтой**, внутр. диаметр шланга 90, из синтетического материала PN 8, включая 2 шланговых хомута, длина: 10, 20 и 30 м