

Wilo-DrainLift TMH, Wilo-DrainLift WS



Wilo-DrainLift TMH

Автоматическая откачивающая установка для грязной воды
Монтаж под полом

Применение

Автоматическое откачивание воды из заливаемых помещений, въездов в гаражи, погребов, душевых, умывальников и проч. В старых домах и в новостройках.

Установки для откачивания дождевой, грязной и дренажной воды без фекалий, а также волокнистых и агрессивных включений, с уровнем ниже уровня обратного подпора по DIN 1986/EN 12050.

Технические данные

Характеристика

Подача	max. 18 м ³ /ч
Напор	max. 9,5 м
Температура среды	max. 35°C
кратковрем. (2-3 мин.)	max. 90°C

Сборный резервуар

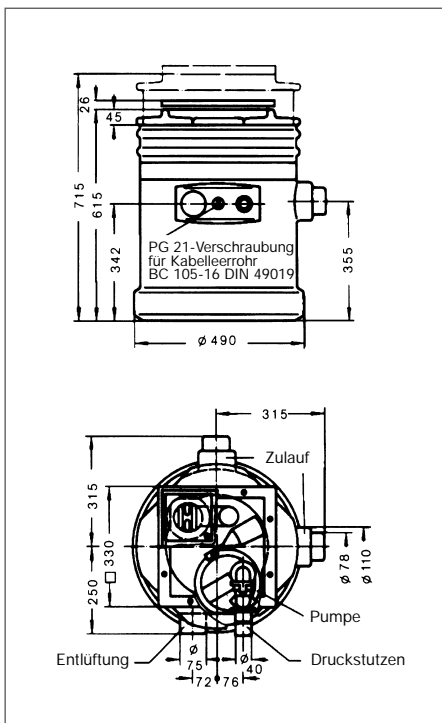
Общий объем	max. 90 л
Объем включ. насоса	max. 25 л
Вес	13 кг

Материалы

резервуар,	
сифонный затвор,	
промежут. камера	полиэтилен
рамка, покрытие	оцинкованная сталь
решетка донного слива	Cr-Ni сталь

Подвод труб

Впуск: 2 x DN 100/70 ступенчатый (закрытый), с поворотом на 90° для различных вариантов подключения, сопрягаемый с SML-частями (без переходных втулок). Напорный трубопровод: DN 32 для гибкого шлангового соединения. Удаление воздуха: DN 70 (закрыт)



Объем поставки

- Ударостойкий корпус из синтетического материала с крышкой
- Обратный клапан и втулка шланга с двумя зажимами
- Резьбовое крепление PG 21 для кабеля
- Промежуточная камера для компенсации толщины бетонного основания пола и установки рамки под плиточное покрытие с донным сливом на нужной высоте

Насос в комплект поставки **не входит**.

Применяемые погружные насосы:

- Wilo-Drain TM 30
- Wilo-Drain TMW (Twister)

Монтаж

В соответствии с нормами.

Описание установки

Автоматическая откачивающая установка для погружных насосов (принадлежность), готовая к установке под полом.

Удобства использования

- Встроенный запорный сифон
- Точная пригонка при установке благодаря промежуточной камере
- Удобное обслуживание благодаря большому отверстию для контроля



Wilo-DrainLift WS 900/WS 1100

Шахтная насосная станция из пластика для 1 или 2 насосов Wilo-Drain TS 40, TP 50, TP 65

Применение

Откачивание грязной воды, дренажных и дождевых вод из зданий, помещений, находящихся ниже уровня обратного подпора (по DIN 1986/EN 12050).

Применяется в качестве питательных насосов для больших систем для использования дождевой и технической воды. Шахтная насосная станция "Synthetic" устанавливается вне зданий в землю и не требует бетонных работ.

Технические данные

Характеристика

Подача	max. 60 м ³ /ч
Напор	max. 21 м
Температура среды	max. 35°C
Объем резервуара	около 790 л
Объем включ. насоса	около 150 л
Вес	около 90 кг (без насоса)
Входное отверстие	DN 150
Напорный патрубок	1 1/2", 2", 2 1/2"

Объем поставки

Готовая к подключению насосная станция, включая трубопровод из нержавеющей стали и арматуру. Насосы не входят в объем поставки (см. серию Wilo-Drain TS 40, TP 50, TP 65).

Остальные технические данные Вы можете найти в разделе Wilo-DrainLift WS.