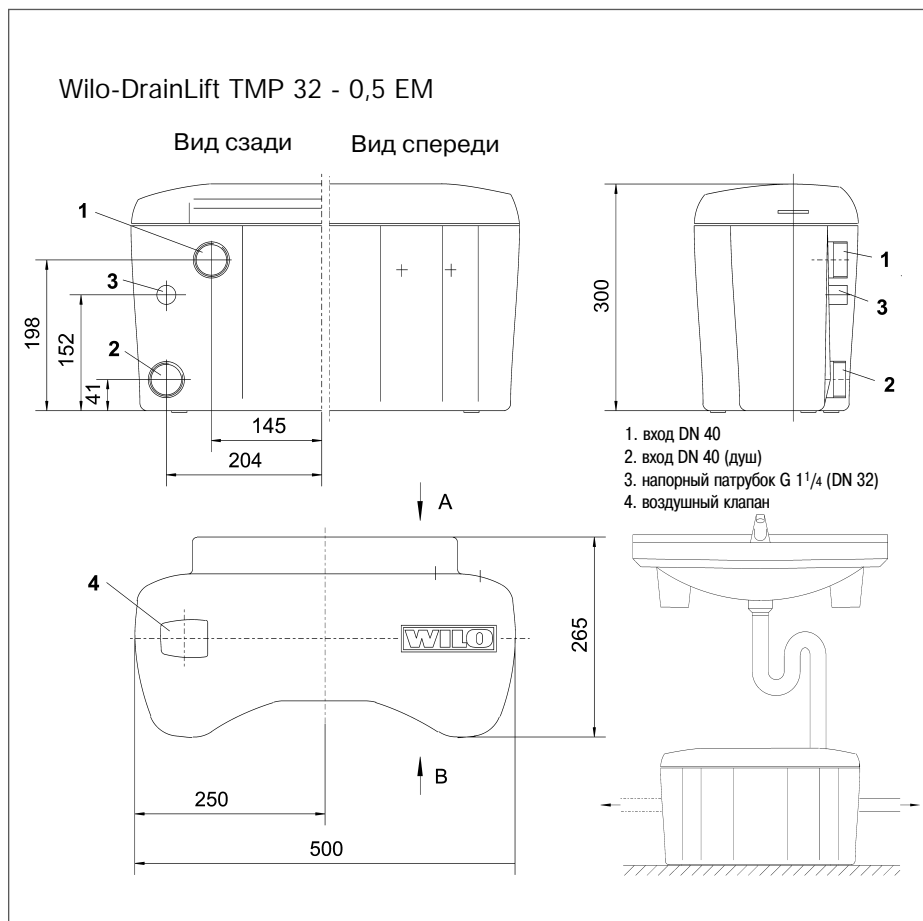


Чертеж



Пример монтажа

