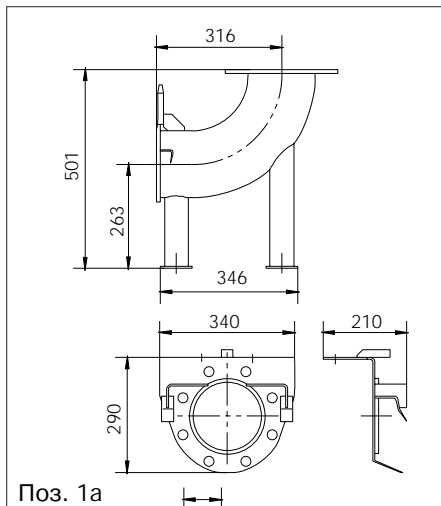
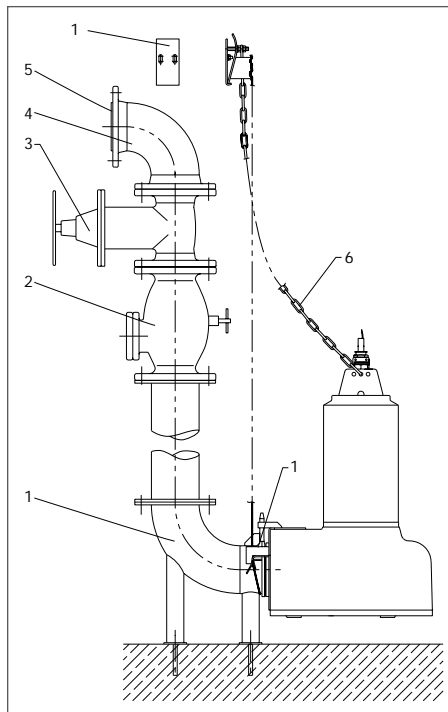
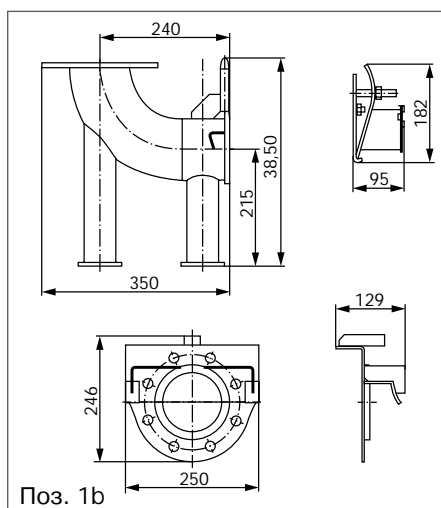


### Wilо-Drain TP - 4 пол. (DN 150), механические принадлежности

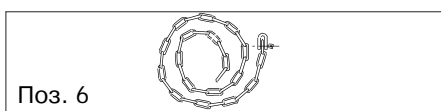
#### Стационарная установка в погруженном состоянии Wilo-TP 150



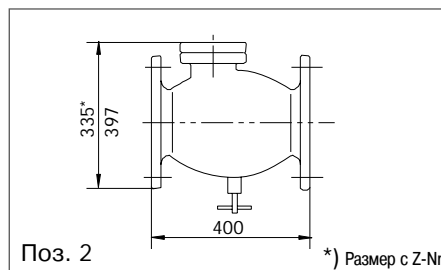
Поз. 1а: **Фланцевое колено с лапой**, узел крепления насоса из нерж. стали, профильное уплотнение, принадлежности для монтажа и крепления к фундаменту, а также направляющий трос из нержавеющей стали длиной 10 м для установки насоса на глубине 5 м, фланец PN 10/16, по DIN 2501



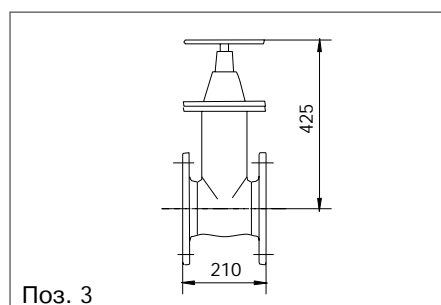
или  
1b) из чугуна GG 25 (EN-GJL-250), включая узел крепления насоса, профильное уплотнение, принадлежности для монтажа и крепления основания. Сдвоенная трубная направляющая приобретается заказчиком (2")



Поз. 6: **Цепь** из нерж. стали с карабином, длина: 5 и 10 м, грузоподъемность: 400 кг



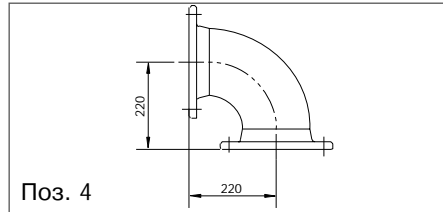
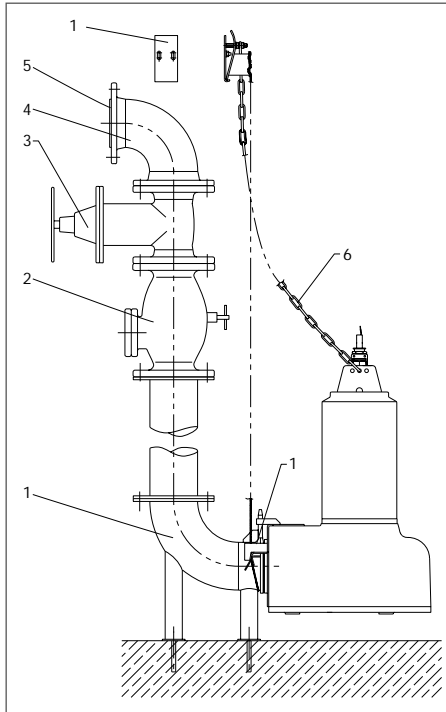
Поз. 2: **Обратный клапан**, из чугун GG 25 (EN-GJL-250), полнопроходный, отверстие для чистки и винт для ручного открытия клапана, а также монтажные принадлежности, фланец PN 10/16, по DIN 2501, с или без Z-Nr. (Z-Nr.53.4-309), DN 150



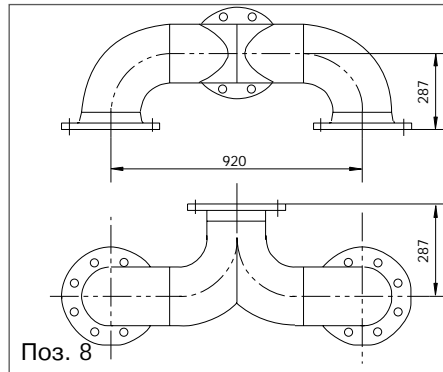
Поз. 3: **Задвижка**, чугун GG 25 (EN-GJL-250), монтажные принадлежности, фланец PN 10/16, по DIN 2501, DN 150

### Wilo-Drain TP - 4 пол. (DN 150), механические принадлежности

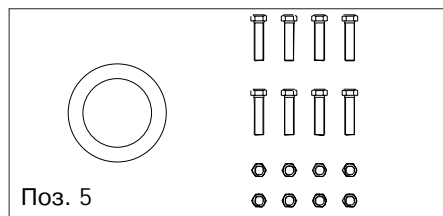
#### Стационарная установка в погруженном состоянии Wilo-TP 150 (продолжение)



Поз. 4: **Колено**, из чугуна GGG (EN-GJS-400-15), с 2-мя фланцами, монтажные принадлежности для фланцевого соединения, фланец PN 10/16, DIN 28637, DN 150

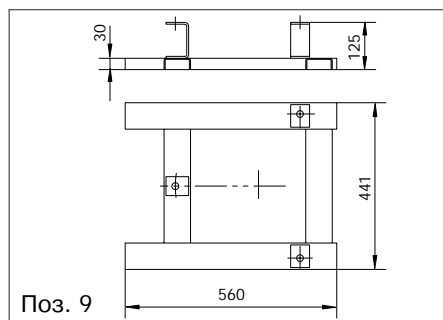
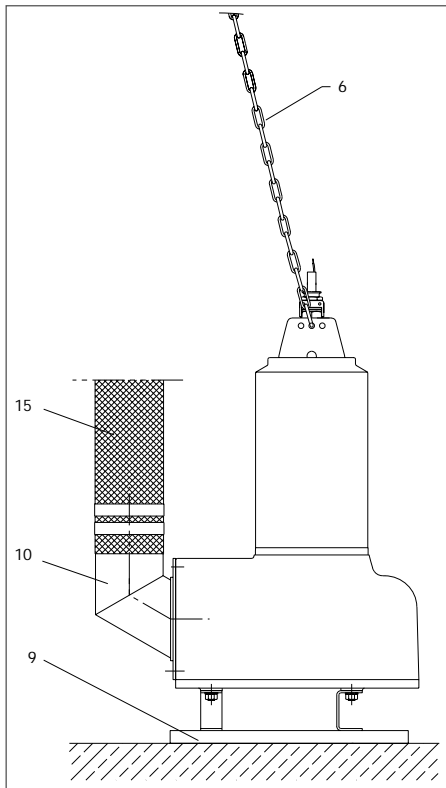


Поз. 8: **Коллектор** (тройник), из стали (Сталь 37), с 2-мя комплектами монтажных принадлежностей, фланец PN 10/16, по DIN 2501, DN 150/150/150

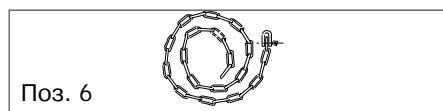


Поз. 5: **Монтажные принадлежности**, для фланцевого соединения, 8 болтов и гаек, а также 1 плоское кольцевое уплотнение для фланцев PN 10/16, по DIN 2501

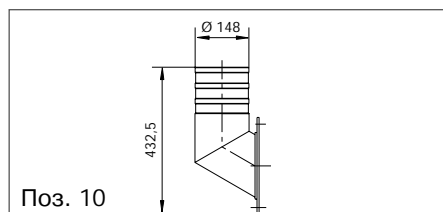
#### Мобильная установка в погруженном состоянии Wilo-TP 150



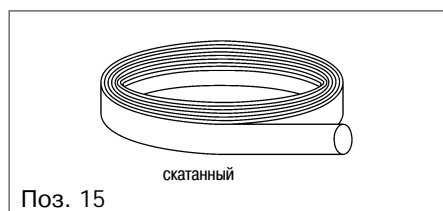
Поз. 9: **Опорная тумба**, из нержавеющей стали, состоящая из 3 опорных стоек, 1 опорной плиты и крепежа



Поз. 6: **Цепь** из нерж. стали с карабином, длина: 5 и 10 м, грузоподъемность: 400 кг



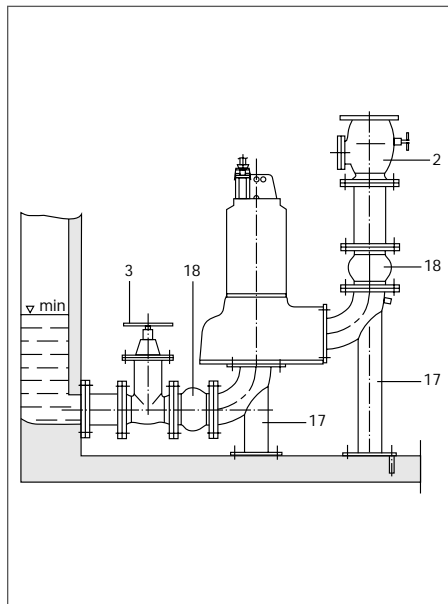
Поз. 10: **Колено**, из нержавеющей стали для прямого шлангового соединения DN 150, с монтажными принадлежностями. Благодаря расположению отверстий под углом 45° возможен монтаж в различных положениях.



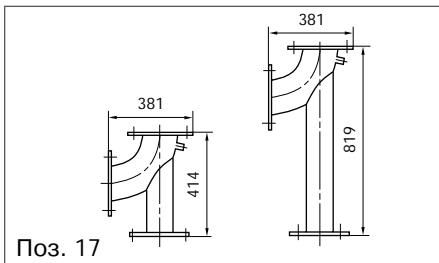
Поз. 15: **Напорный шланг для прямого шлангового соединения**, внутренний диаметр шланга 150 мм, материал: синтетика PN 8, включая 2 шланговых хомута, длина шланга: 10, 20 и 30 м

### Wilо-Drain TP - 4 пол. (DN 150), механические принадлежности

#### Стационарная, вертикальная, "сухая" установка Wilо-TP 150\*

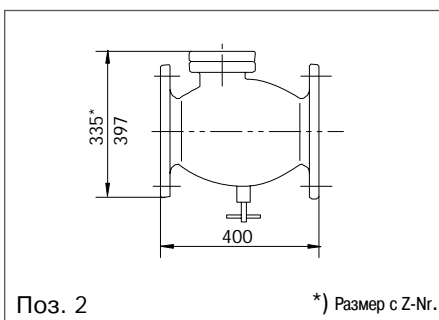


\*) Монтаж без взрывозащиты



Поз. 17

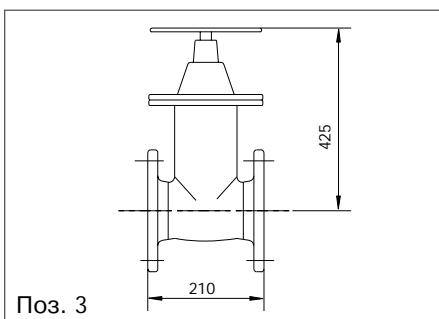
Поз. 17: **Комплект для монтажа**, включая крепеж и 2 фланцевых соединения (с напорной и всасывающей сторон)



Поз. 2

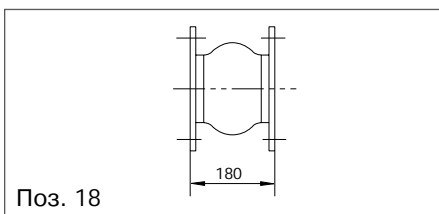
\*) Размер с Z-Nr.

Поз. 2: **Обратный клапан**, из чугуна GG 25 (EN-GJL-250), полнопроходный, отверстие для чистки и винт для ручного открытия клапана, а также монтажные принадлежности, фланец PN 10/16, по DIN 2501, с или без Z-Nr. (Z-Nr.53.4-309), DN 150



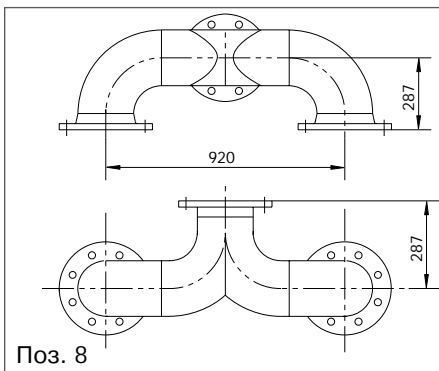
Поз. 3

Поз. 3: **Задвижка**, из чугуна GG 25 (EN-GJL-250), монтажные принадлежности, фланец PN 10/16, по DIN 2501, DN 150



Поз. 18

Поз. 18: **Компенсатор**, DN 150, оцинкованная сталь, с монтажными принадлежностями



Поз. 8

Поз. 8: **Коллектор** (тройник), из стали (Сталь 37), с 2-мя комплектами монтажных принадлежностей, фланец PN 10/ 16, по DIN 2501, DN 150/150/150