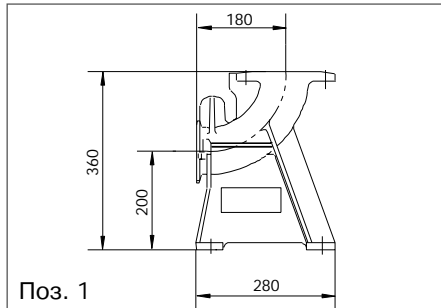
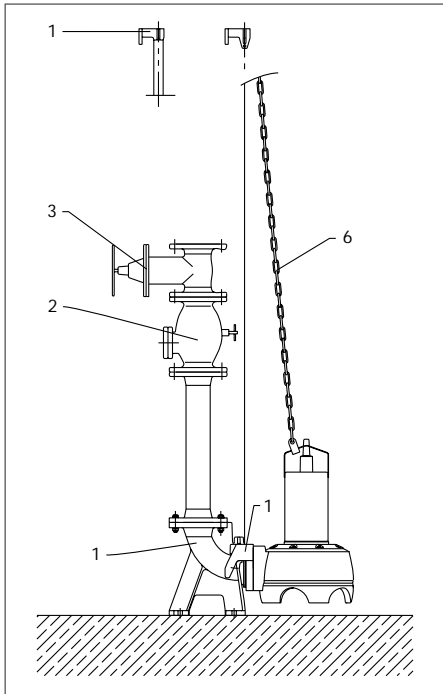


Wilo-Drain TP - 2пол. (DN 50), механические принадлежности

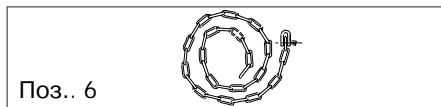
Стационарная установка в погруженном состоянии Wilo-TP 50



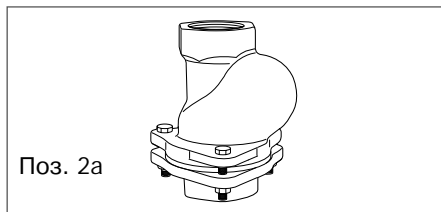
Поз. 1: **Фланцевое колено с лапой** и тросовой направляющей, из чугуна GG 25, (EN-GJL-250), включая устройство крепления насоса, профильное уплотнение, принадлежности для монтажа и крепления к фундаменту, а также устройство крепления направляющей. Направл. трос длиной 7 м для погружения на глубину 3,5 м.

Для подключения DN 50 или DN 65.

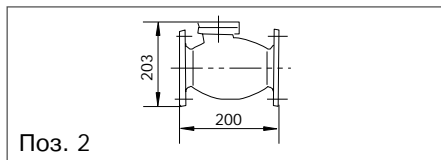
При монтаже имеется альтерн. возможность установки направляющего устройства. (Объем поставки включает цепь, поз. 6).



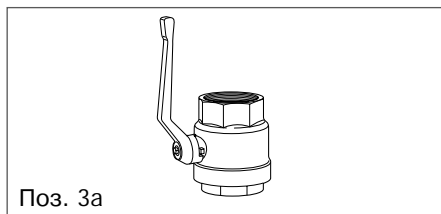
Поз. 6: **Цепь** из оцинкованной стали с карабином из нерж. стали, длина: 5 м, грузоподъемность: 250 кг (входит в объем поставки поз. 1)



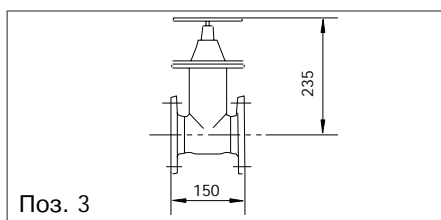
Поз.2а: **Обратный клапан**, внутренняя резьба Rp 2, чугун GG (EN-GJL-250)



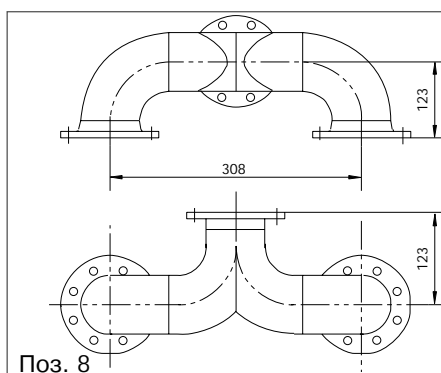
Поз. 2: **Обратный клапан** DN 50 GG 25 (EN-GJL-250), полнопроходный, фланец PN 10/16, отверстие для чистки, винт для ручного открытия клапана, а также 1 комплект монтажных принадлежностей. Z-Nr.53.4-309



Поз. 3а: **Задвижка**, Rp 2-внутренняя резьба, латунь, покрытая никелем.



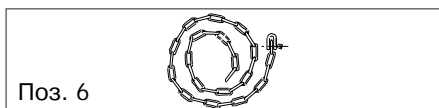
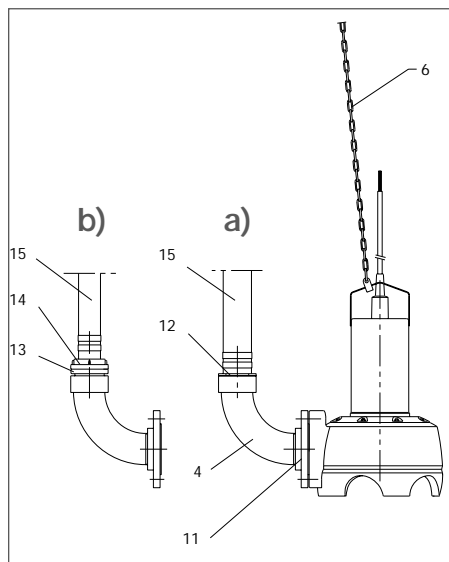
Поз. 3: **Задвижка** DN 50, GG 25 (EN-GJL-250), Фланец PN 10/16, с комплектом монтажных принадлежностей



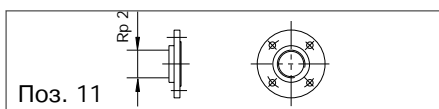
Поз. 4: **Коллектор** (тройник) из оцинкованной стали (Ст. 37), с 2 комплектами монтажных принадлежностей, фланец PN10/16, DIN 2501, DN 50/50/50

Wilо-Drain TP - 2 пол. (DN 50), механические принадлежности

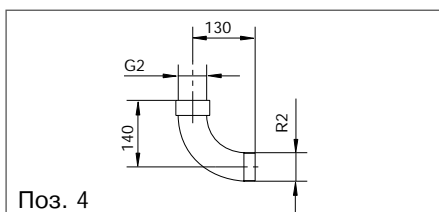
Мобильная установка в погруженном состоянии Wilо-TP 50: а) шланговое соединение



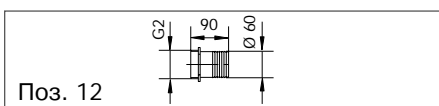
Поз. 6: **Цепь**, из оцинкованной стали с карабином из нержавеющей стали, длина: 5 м, грузоподъемность: 250 кг



Поз. 11: **Ответный фланец**, из оцинкованной стали, DN 50 с внутренней резьбой Rp 2



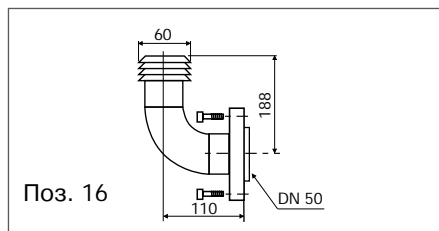
Поз. 4: **Колено**, из оцинкованной стали, с внутренней/внешней резьбой R/G 2



Поз. 12: **Штуцер шланга**, с наружной резьбой G 2, для прямого присоединения к шлангу, включая хомут



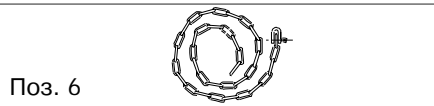
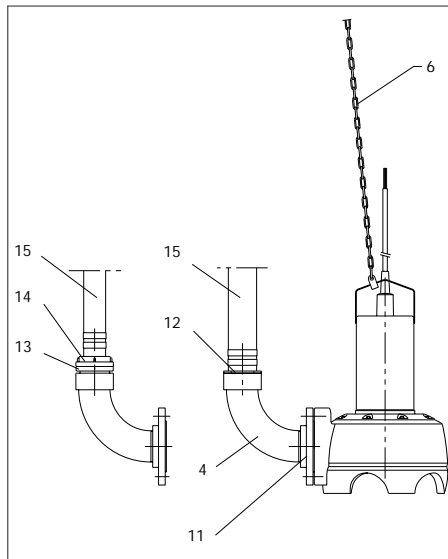
Поз. 15: **Напорный шланг**, из синтетического материала PN 6, внутренний диаметр 60 мм, длина - 10 м



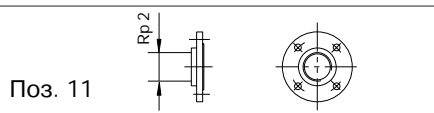
Поз. 16: **Колено DN 50**, из синтетич. материала, для присоединения шланга, вкл. монтажные принадлежности для прямого присоединения к TP 50

Wilo-Drain TP - 2 пол. (DN 50), механические принадлежности

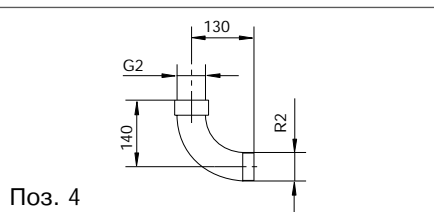
Мобильная установка в погруженном состоянии Wilo-TP 50: b) со Storz-муфтой



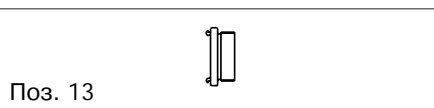
Поз. 6: **Цепь**, из оцинкованной стали с карабином из нержавеющей стали, длина: 5 м, грузоподъемность: 250 кг



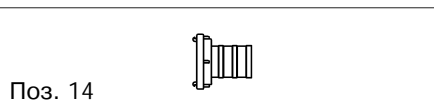
Поз. 11: **Ответный фланец**, из оцинкованной стали, DN 50 на внутренней резьбе Rp 2



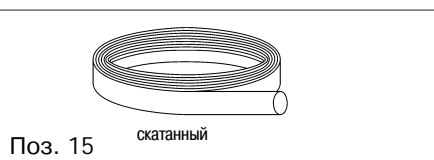
Поз. 4: **Колено**, из оцинкованной стали, с внутренней/внешней резьбой R/G 2



Поз. 13: **Storz-муфта**, присоединяемая к колену, из алюминия, 52-С, с наружной резьбой R 2, торцевой выступ 66 мм



Поз. 14: **Storz-муфта для шланга**, присоединяемая к шлангу, из алюминия, 52-С, торцевой выступ для шланга с внутренним диаметром 52 мм, включая шланговый хомут



Поз. 15: **Напорный шланг**, из синтетического материала, PN 6, внутренний диаметр шланга 52 мм, длина - 10 м