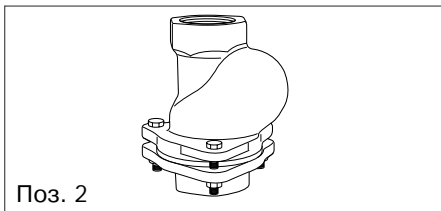
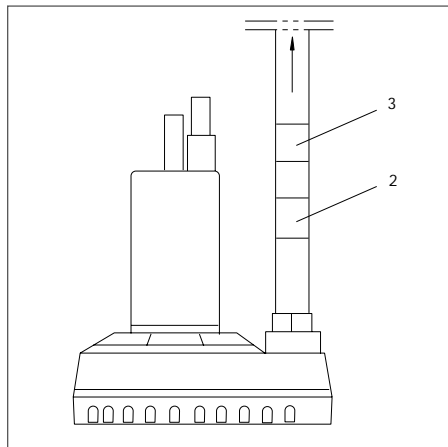


Wilo-Drain TS - 2 пол. (Rp 1 1/2, 2, 2 1/2), механические принадлежности

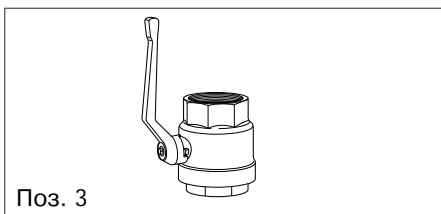
Стационарная установка в погруженном состоянии



Поз. 2

Поз. 2: обратный клапан

TS 40 = Rp 1 1/2 внутр. резьба чугун
 TS 40 серийно со встроенным обратным клапаном
 TS 50 = Rp 2 внутр. резьба чугун
 TS 65 = Rp 2 1/2 внутр. резьба чугун

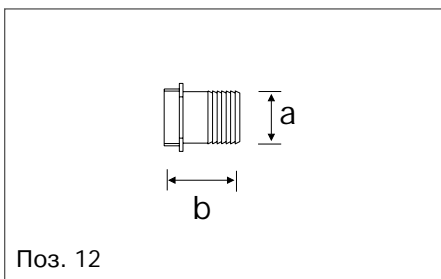
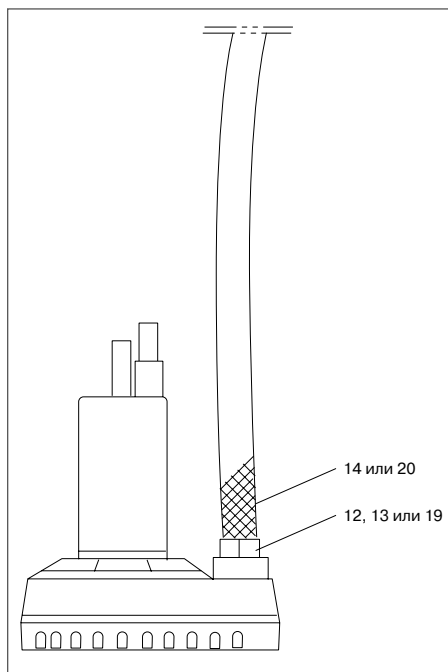


Поз. 3

Поз. 3: задвижка (шаровой кран)

TS 40 = Rp 1 1/2 внутр. резьба никелированная латунь
 TS 50 = Rp 2 внутр. резьба никелированная латунь
 TS 65 = Rp 2 1/2 внутр. резьба никелированная латунь

Мобильная установка в погруженном состоянии



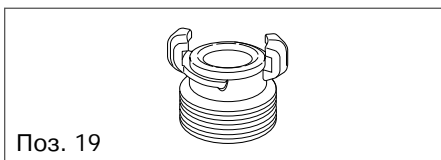
Поз. 12

Поз. 12: штуцер для шланга, включая хомут

TS 40 = R 1 1/2 наружная резьба,
 а) 40 мм синтетический материал
 б) 80 мм для шланга с внутр. Ø40 мм

TS 50 = R 2 наружная резьба
 а) 60 мм синтетический материал
 б) 90 мм для шланга с внутр. Ø60 мм

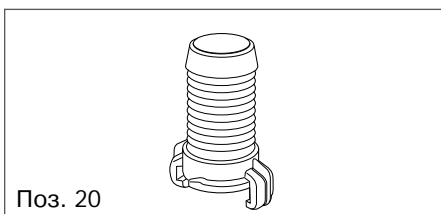
TS 65 = R 2 1/2 наружная резьба
 а) 70 мм нерж. сталь,
 б) 100 мм для шланга с внутр. Ø70 мм



Поз. 19

Поз. 19: Гека-жесткая муфта для крепления к корпусу насоса, из латуни

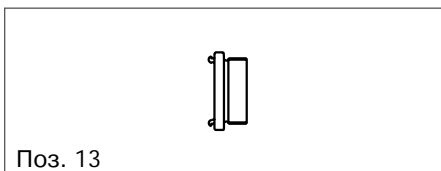
TS 40 = R 1 1/2 наружная резьба



Поз. 20

Поз. 20: Гека-шланговая муфта для крепления к шлангу, из латуни, включая хомут

TS 40 = для шланга с внутр. Ø40 мм

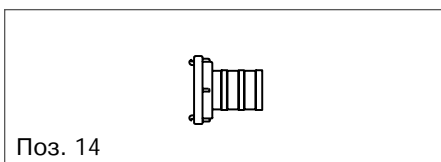


Поз. 13

Поз. 13: Storz-жесткая муфта для крепления к насосу, из алюминия 52-С

TS 50 = G 2 наружная резьба, торцевой выступ 66 мм

TS 65 = G 2 1/2 наружная резьба, торцевой выступ 66 мм



Поз. 14

Поз. 14: Storz-шланговая муфта для крепления к шлангу, из алюминия, 52-С, включая хомут

TS 50 = торцевой выступ 66 мм, для шланга с внутр. Ø52 мм

TS 65 = торцевой выступ 66 мм, для шланга с внутр. Ø52 мм