

Описание серии Wilo-DrainLift WS



Wilo-DrainLift WS

Шахтная насосная станция из полиэтилена

Условные обозначения

Пример: WS 900 E/TP 40 S

WS Wilo-шахтная насосная станция (ШНС)

900 Внутренний диаметр шахты 900 = 900 мм, 1100 = 1100 мм

E = Однонасосная установка

D = Двухнасосная установка

TP 40 S Выбранный тип насоса

Область применения

Откачивание грязных и сточных вод из жилых зданий (одно- и многоквартирные дома, подземные гаражи), из помещений, находящихся ниже уровня обратного подпора (в соотв. с DIN1986/EN12050). Данная насосная станция устанавливается вне зданий непосредственно в земле (без проведения бетонных работ). Экономия времени на разработку проекта, простота в монтаже и отсутствие больших затрат со стороны разработчиков и заказчиков. Используется как готовая к подключению ШНС в напорных канализационных системах и как сборная НС в безнапорных канализационных системах.

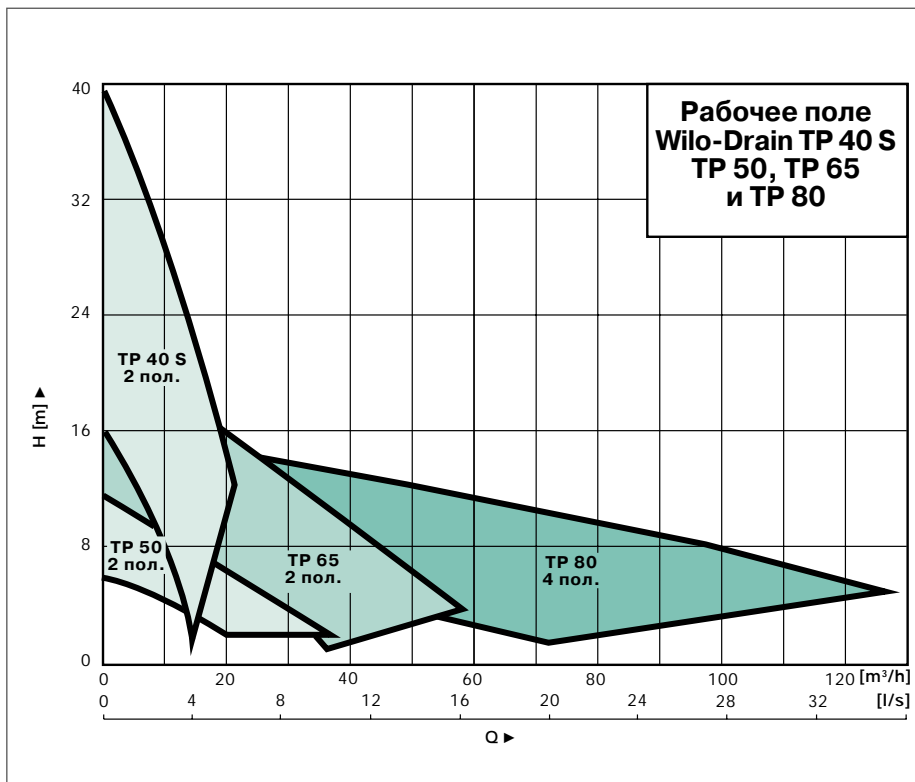
Применяемые насосы

TS 40

Легко загрязненные воды с твердыми включениями до $\varnothing 10$ мм. Серийная взрывозащита. Отсоединяемый электрокабель.

TP 50

Сильно загрязненные стоки с твердыми включениями $\varnothing 44$ мм. серийная взрывозащита, отсоединяемый электрокабель.



TP 65

Сильно загрязненные стоки с твердыми включениями $\varnothing 44$ мм. серийная взрывозащита, отсоединяемый электрокабель.

TP 80

Сильно загрязненные стоки с фекалиями. 80 мм - свободный проход. Серийная взрывозащита. Отсоединяемый электр. кабель (применяется только в однонасосных установках).

TP 40 S

Сильно загрязненные стоки с фекалиями. Насос с запатентованным режущим механизмом

- вынесенный наружу вращающийся нож конической формы
 - надежность в работе
- Серийная взрывозащита, отсоединяемый кабель электропитания.

Конструкция/Оснащение

- Макс. нагрузка, выдерживаемая материалом 5 kN/m² (в соотв. DIN EN 124, Группа 1)
- Макс. давление в напорном трубопроводе: 6 бар
- Шахтная насосная станция изготовленная из полиэтилена, пригодного для вторичной переработки
- Высокая устойчивость за счет 2/4 боковых "плавников" (WS 900 = 2 шт., WS = 1100 = 4 шт.) (не требуется установка бетонных колец)
- 2/4 притока могут быть выбраны в зависимости от местных условий

- Высокая прочность за счет полукруглого дна шахты Wilo
- Надводное соединение насоса с трубопроводом
- 2 патрубка DN 100 для вентиляции и кабеля электропитания
- В шахте не образуются отложения благодаря полукруглой форме дна
- Легкий доступ к датчику уровня за счет его монтажа на подвеске

Объем поставки

Серийное оснащение:

- Для двухнасосных станций необходимо использовать двойное количество надводных соединений и арматуры
- Напорный трубопровод из нерж. стали, начиная от напорного патрубка насоса и на длину около 10 см. за пределами шахты
- Система надводных соединений, включая уплотнения
- Установленные обратный клапан и запорная задвижка
- Подключение промывочного устройства, резьба 1 1/2"
- Цепь из нержавеющей стали и крепежный крюк.
- Труба для крепления датчика уровня типа N или поплавковый выключатель

Чертёж Wilo-DrainLift WS 900

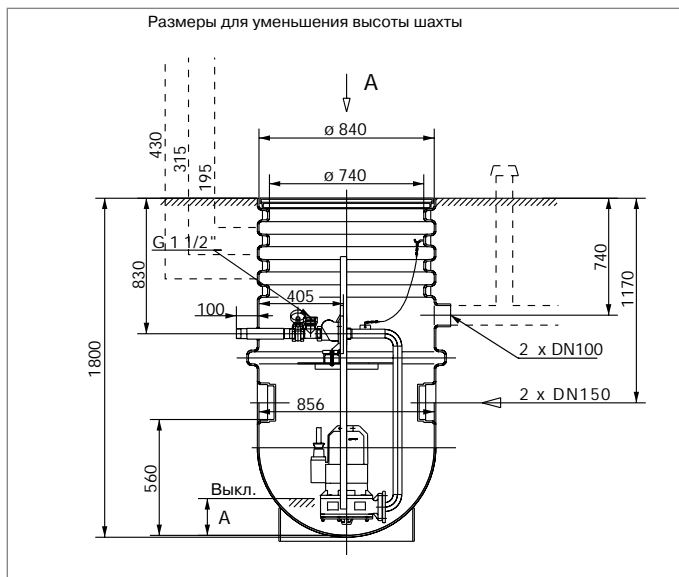
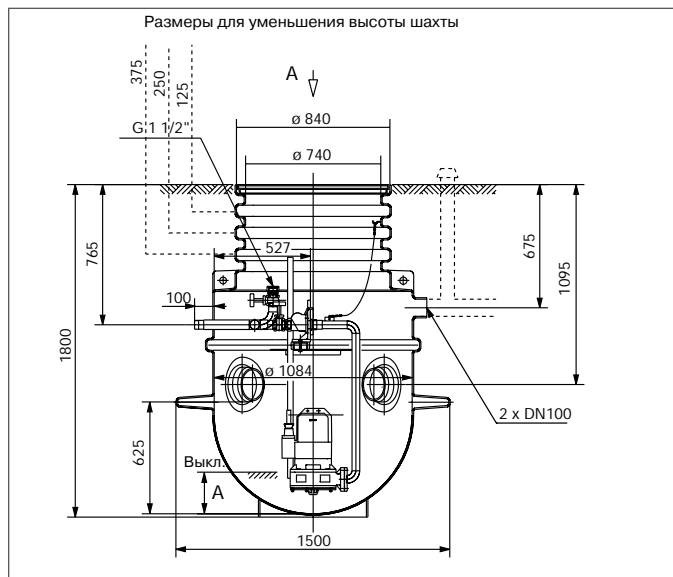
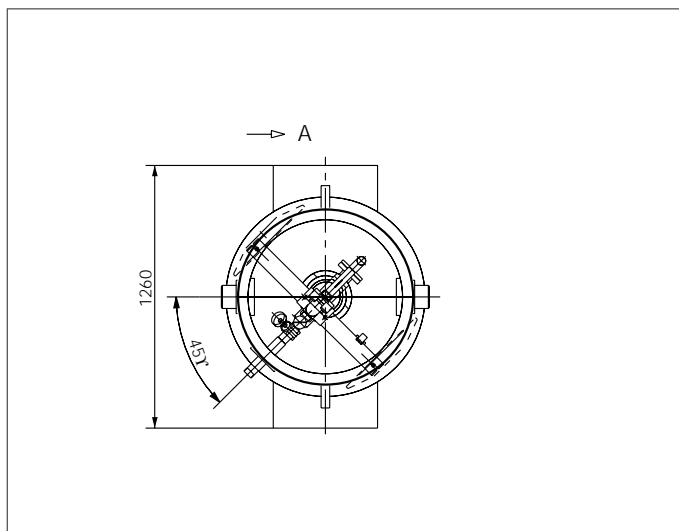


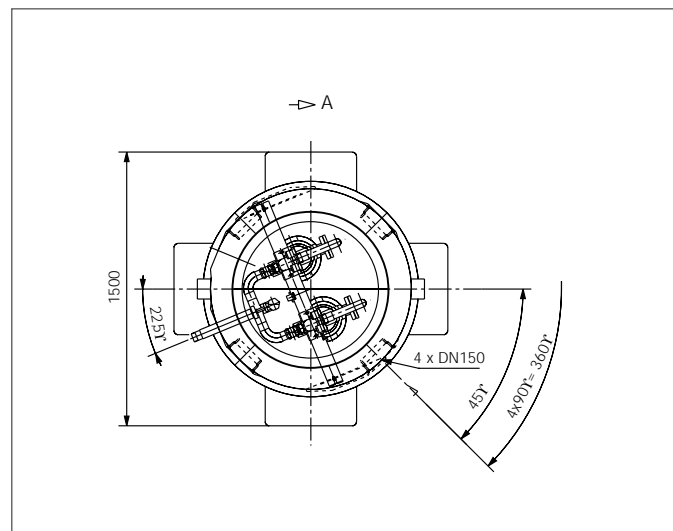
Чертёж Wilo-DrainLift WS 1100



Вид А



Вид А



Отдельные характеристики см. в технических данных выбираемых насосов

Технические данные	Wilo-DrainLift WS 900 с насосами					Wilo-DrainLift WS 1100 с насосами						
	TS 40		TP 50	TP 65	TP 40 S	TP 50		TP 65		TP 80	TP 40 S	
	Одинарные	Сдвоенный	Одинарные	Одинарные	Одинарные	Сдвоенный	Одинарные	Сдвоенный	Одинарные	Одинарные	Одинарные	Сдвоенный
Общий объём (л)	890	880	890	890	880	1230	1230	1230	1220	1220	1215	1220
Объём от основания до верхнего приточного патрубка (л)	300	290	300	300	290	550	540	550	540	520	535	510
Объём вкл. (л) max	150	110	140	130	150	270	200	250	200	200	280	250
Входной патрубок	DN 150	DN 150	DN 150	DN 150	DN 150	DN 150	DN 150	DN 150	DN 150	DN 150	DN 150	DN 150
Напорный патрубок	1 1/2"	1 1/2"	2"	2 1/2"	1 1/2"	2"	2"	2 1/2"	2 1/2"	DN 80	1 1/2"	1 1/2"
Вентилизация/Кабель	DN 100	DN 100	DN 100	DN 100	DN 100	DN 100	DN 100	DN 100	DN 100	DN 100	DN 100	DN 100
Обратный клапан GG 25	1 1/2"	1 1/2"	2"	2 1/2"	1 1/2"	2"	2"	2 1/2"	2 1/2"	DN 80	1 1/2"	1 1/2"
Задвижка	1 1/2"	1 1/2"	2"	2 1/2"	1 1/2"	2"	2"	2 1/2"	2 1/2"	DN 80	1 1/2"	1 1/2"
материал	бронза	бронза	бронза	бронза	бронза	бронза	бронза	бронза	бронза	GG 25	бронза	бронза
Верх. точка откл. разм. А	200	354	220	285	180	230	310	260	360	330	200	240
Вес (кг)	70	95	73	75	72	95	113	97	115	125	94	110