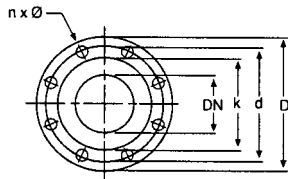


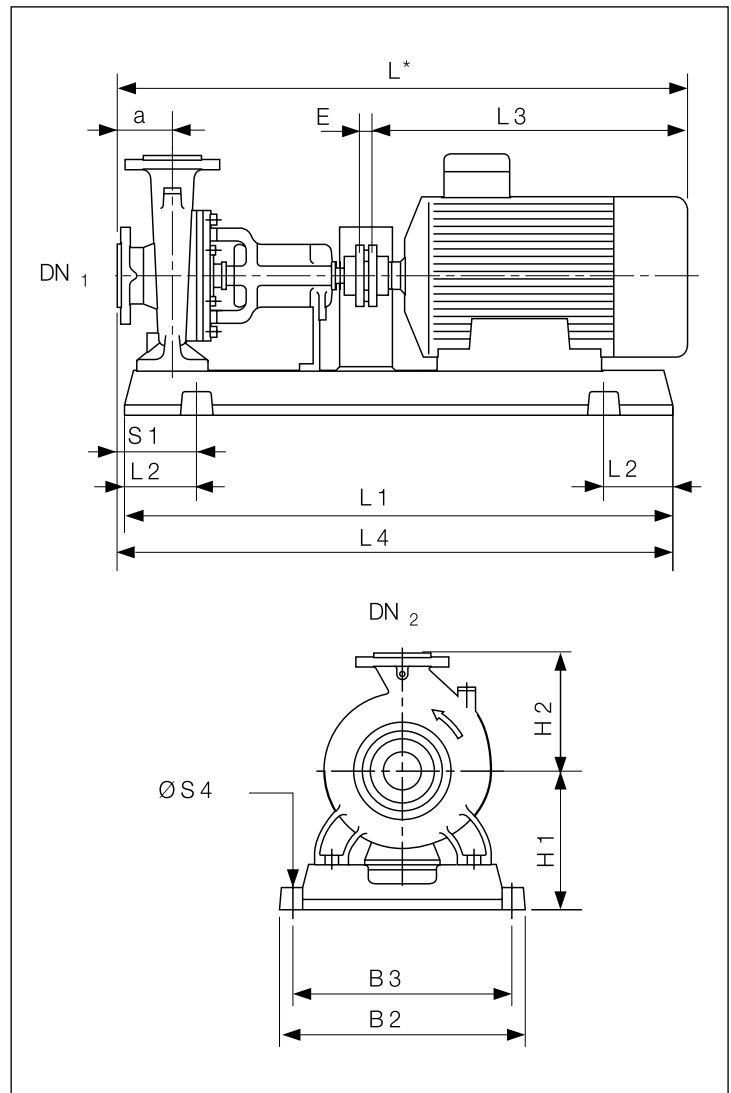
Монтажные размеры насосов серии NP

Рисунок стандартных фланцев **PN10** и **PN16** насосов серии **Wilo-NP**



Размеры фланцев (мм)

DN	D	d	k	n x Ø
PN 16 - DIN 2533				
32	140	100	76	4x19
40	150	110	84	4x19
50	165	125	99	4x19
65	185	145	118	4x19
80	200	160	132	8x19
100	220	180	156	8x19
125	250	210	184	8x19
150	285	240	211	8x23
200	340	295	268	12x23
250	405	355	320	12x26
300	460	410	378	12x26
PN 10 - DIN 2532				
300	445	400	370	12x22
350	505	460	430	16x22
400	565	515	482	16x26
450	615	565	532	20x26
500	670	620	585	20x26
Тип насоса	Фланец DN ₁	Фланец DN ₂		
NP 32.. NP 250	PN16 - DIN 2533	PN16 - DIN 2533		
NP 300.. NP 500	PN10 - DIN 2532	PN10 - DIN 2532		



Wilo-NP	2900 1/мин	1450 1/мин	Вес	Размер мотора	Размеры насосной части [мм]					Быстроразборная муфта монтажный размер [мм]					Стандартная муфта монтажный размер [мм]					
					DN1	DN2	a	H1	H2	S4	L*	L1	L2	B2	B3	L*	L1	L2	B2	B3
NP 32/125	0,25	0,37	81	71M	50	32	80	195	140	19	-	-	-	-	-	687	840	150	360	320
			82	71M	50	32	80	195	140	19	-	-	-	-	-	687	840	150	360	320
	0,55 0,75 1,1 1,5	82	71M	50	32	80	195	140	19	-	-	-	-	-	687	840	150	360	320	
		85	80M	50	32	80	195	140	19	-	-	-	-	-	714	840	150	360	320	
		86	80M	50	32	80	195	140	19	-	-	-	-	-	714	840	150	360	320	
		90	90S	50	32	80	195	140	19	-	-	-	-	-	752	840	150	360	320	
NP 32/160	0,25	0,37	88	71M	50	32	80	215	160	19	-	-	-	-	-	687	840	150	360	320
			89	71M	50	32	80	215	160	19	-	-	-	-	-	687	840	150	360	320
	0,55 0,75 1,5 2,2 3	91	80M	50	32	80	215	160	19	-	-	-	-	-	714	840	150	360	320	
		92	80M	50	32	80	215	160	19	-	-	-	-	-	714	840	150	360	320	
		96	90S	50	32	80	215	160	19	-	-	-	-	-	752	840	150	360	320	
		99	90L	50	32	80	215	160	19	-	-	-	-	-	752	840	150	360	320	
105	100L	50	32	80	215	160	19	-	-	-	-	-	802	840	150	320	320			
NP 32/200V	0,75	1,5	105	80M	50	32	80	243	180	19	-	-	-	-	-	714	840	150	360	320
			108	90S	50	32	80	243	180	19	-	-	-	-	-	752	840	150	360	320
			112	90L	50	32	80	243	180	19	-	-	-	-	-	752	840	150	360	320
			115	100L	50	32	80	263	180	19	-	-	-	-	-	802	940	170	390	350
	4 5,5 7,5 9 11 15	2,2	123	112M	50	32	80	243	180	19	-	-	-	-	-	829	840	150	360	320
			141	132S	50	32	80	243	180	19	1017	940	170	390	350	882	840	150	360	320
			146	132S	50	32	80	243	180	19	1017	940	170	390	350	882	840	150	360	320
			151	132M	50	32	80	263	180	19	1058	1040	190	450	400	923	940	170	390	350
			188	160M	50	32	80	263	180	19	1165	1040	190	450	400	1030	1040	190	450	400
			225	160M	50	32	80	263	180	19	1165	1040	190	450	400	1030	1040	190	450	400

Монтажные размеры насосов серии NP

Wilo-NP	2900	1450	Вес	Размер мотора	Размеры насосной части [мм]						Быстроразборная муфта монтажный размер [мм]					Стандартная муфта монтажный размер [мм]				
	1/мин	1/мин			[кг]	MG	DN1	DN2	a	H1	H2	S4	L*	L1	L2	B2	B3	L*	L1	L2
NP 40/125		0,25	84	71M	65	40	80	195	140	19	-	-	-	-	-	687	840	150	360	320
		0,37	85	71M	65	40	80	195	140	19	-	-	-	-	-	687	840	150	360	320
	0,75		88	80M	65	40	80	195	140	19	-	-	-	-	-	714	840	150	360	320
	1,1		89	80M	65	40	80	195	140	19	-	-	-	-	-	714	840	150	360	320
	1,5		93	90S	65	40	80	195	140	19	-	-	-	-	-	752	840	150	360	320
	2,2		96	90L	65	40	80	195	140	19	-	-	-	-	-	752	840	150	360	320
3		101	100L	65	40	80	195	140	19	-	-	-	-	-	802	840	150	360	320	
NP 40/160		0,37	90	71M	65	40	80	215	160	19	-	-	-	-	-	687	840	150	360	320
		0,55	92	80M	65	40	80	215	160	19	-	-	-	-	-	714	840	150	360	320
		0,75	93	80M	65	40	80	215	160	19	-	-	-	-	-	714	840	150	360	320
	2,2		100	90L	65	40	80	215	160	19	-	-	-	-	-	752	840	150	360	320
	3		106	100L	65	40	80	215	160	19	-	-	-	-	-	802	840	150	360	320
	4		113	112M	65	40	80	215	160	19	-	-	-	-	-	829	840	150	360	320
	5,5		130	132S	65	40	80	215	160	19	1017	940	170	390	350	882	840	150	360	320
7,5		135	132S	65	40	80	215	160	19	1017	940	170	390	350	882	840	150	360	320	
NP 40/200V		0,75	116	80M	65	40	100	243	180	19	-	-	-	-	-	734	940	170	390	350
		1,1	119	90S	65	40	100	243	180	19	-	-	-	-	-	772	940	170	390	350
		1,5	121	90L	65	40	100	243	180	19	-	-	-	-	-	772	940	170	390	350
	5,5		152	132S	65	40	100	243	180	19	1037	1040	190	450	400	902	940	170	390	350
	7,5		157	132S	65	40	100	243	180	19	1037	1040	190	450	400	902	940	170	390	350
	9		158	132M	65	40	100	263	180	19	1078	1040	190	450	400	943	940	170	390	350
	11		189	160M	65	40	100	263	180	24	1185	1160	210	490	440	1050	1040	190	450	400
NP 40/250V		1,1	146	90S	65	40	100	283	225	24	-	-	-	-	-	772	1040	190	450	400
		1,5	148	90L	65	40	100	283	225	24	-	-	-	-	-	772	1040	190	450	400
		2,2	160	100L	65	40	100	283	225	24	-	-	-	-	-	822	1040	190	450	400
		3	166	100L	65	40	100	283	225	24	-	-	-	-	-	822	1040	190	450	400
		4	173	112M	65	40	100	283	225	24	984	1040	190	450	400	849	1040	190	450	400
	9		186	132M	65	40	100	283	225	24	1078	1040	190	450	400	943	1040	190	450	400
	11		208	160M	65	40	100	283	225	24	1185	1160	210	490	440	1050	1040	190	450	400
	15		245	160M	65	40	100	283	225	24	1185	1160	210	490	440	1050	1040	190	450	400
	18,5		261	160L	65	40	100	283	225	24	1185	1160	210	490	440	1050	1040	190	450	400
	22		291	180M	65	40	100	283	225	24	1258	1160	210	490	440	1093	1040	190	450	400
	30		320	200L	65	40	100	283	225	24	1294	1310	235	540	490	1129	1310	235	540	490
NP 50/125		0,55	91	80M	65	50	100	215	160	19	-	-	-	-	-	734	840	150	360	320
		0,75	92	80M	65	50	100	215	160	19	-	-	-	-	-	734	840	150	360	320
	2,2		99	90L	65	50	100	215	160	19	-	-	-	-	-	772	840	150	360	320
	3		105	100L	65	50	100	215	160	19	-	-	-	-	-	822	840	150	360	320
	4		112	112M	65	50	100	215	160	19	-	-	-	-	-	849	840	150	360	320
	5,5		129	132S	65	50	100	215	160	19	1037	940	170	390	350	902	840	150	360	320
NP 50/160		0,55	115	80M	65	50	100	243	180	19	-	-	-	-	-	734	940	170	390	350
		0,75	116	80M	65	50	100	243	180	19	-	-	-	-	-	734	940	170	390	350
		1,1	119	90S	65	50	100	243	180	19	-	-	-	-	-	772	940	170	390	350
	3		130	100L	65	50	100	243	180	19	-	-	-	-	-	822	940	170	390	350
	4		134	112M	65	50	100	243	180	19	-	-	-	-	-	849	940	170	390	350
	5,5		152	132S	65	50	100	243	180	19	1037	1040	190	450	400	902	940	170	390	350
	7,5		157	132S	65	50	100	243	180	19	1037	1040	190	450	400	902	940	170	390	350
NP 50/200V		1,5	125	90L	65	50	100	243	180	19	-	-	-	-	-	772	940	170	390	350
		2,2	133	100L	65	50	100	243	180	19	-	-	-	-	-	822	940	170	390	350
		3	139	100L	65	50	100	243	180	19	-	-	-	-	-	822	940	170	390	350
		4	143	112M	65	50	100	243	180	19	984	940	170	390	350	849	940	170	390	350
	11		193	160M	65	50	100	263	200	24	1185	1160	210	490	440	1050	1040	190	450	400
	15		230	160M	65	50	100	263	200	24	1185	1160	210	490	440	1050	1040	190	450	400
	18,5		246	160L	65	50	100	263	200	24	1185	1160	210	490	440	1050	1040	190	450	400
	22		283	180M	65	50	100	283	200	24	1258	1160	210	490	440	1093	1040	190	450	400
30		378	200L	65	50	100	303	200	24	1294	1310	235	540	490	1129	1310	235	540	490	
NP 50/250V		2,2	147	100L	65	50	100	283	225	24	-	-	-	-	-	822	1040	190	450	400
		3	153	100L	65	50	100	283	225	24	-	-	-	-	-	822	1040	190	450	400
		4	155	112M	65	50	100	283	225	24	984	1040	190	450	400	849	1040	190	450	400
		5,5	165	132S	65	50	100	283	225	24	1037	1040	190	450	400	902	1040	190	450	400
	7,5		184	132S	65	50	100	283	225	24	1037	1040	190	450	400	902	1040	190	450	400
	9		185	132M	65	50	100	283	225	24	1078	1040	190	450	400	943	1040	190	450	400
	11		207	160M	65	50	100	283	225	24	1185	1160	210	490	440	1050	1040	190	450	400
	15		244	160M	65	50	100	283	225	24	1185	1160	210	490	440	1050	1040	190	450	400
	18,5		260	160L	65	50	100	283	225	24	1185	1160	210	490	440	1050	1040	190	450	400
	22		289	180M	65	50	100	283	225	24	1258	1160	210	490	440	1093	1040	190	450	400
	30		386	200L	65	50	100	303	225	24	1294	1310	235	540	490	1129	1310	235	540	490
	37		446	200L	65	50	100	303	225	24	1294	1310	235	540	490	1129	1310	235	540	490

Монтажные размеры насосов серии NP

Wilo-NP	2900	1450	Вес	Размер мотора	Размеры насосной части [мм]						Быстроразборная муфта монтажный размер [мм]					Стандартная муфта монтажный размер [мм]						
	1/мин	1/мин			MG	DN1	DN2	a	H1	H2	S4	L*	L1	L2	B2	B3	L*	L1	L2	B2	B3	
	[кВт]	[кВт]	[кг]																			
NP 65/125	4	0,55	110	80M	80	65	100	243	180	19	-	-	-	-	-	734	940	170	390	350		
		0,75	111	80M	80	65	100	243	180	19	-	-	-	-	-	734	940	170	390	350		
		1,1	114	90S	80	65	100	243	180	19	-	-	-	-	-	772	940	170	390	350		
		1,5	116	90L	80	65	100	243	180	19	-	-	-	-	-	772	940	170	390	350		
			129	112M	80	65	100	243	180	24	-	-	-	-	-	849	940	170	390	350		
			147	132S	80	65	100	243	180	24	1037	1040	190	450	400	902	940	170	390	350		
	7,5		152	132S	80	65	100	243	180	24	1037	1040	190	450	400	902	940	170	390	350		
NP 65/160	7,5	1,1	121	90S	80	65	100	243	200	19	-	-	-	-	-	772	940	170	390	350		
		1,5	123	90L	80	65	100	243	200	19	-	-	-	-	-	772	940	170	390	350		
		2,2	131	100L	80	65	100	243	200	19	-	-	-	-	-	822	940	170	390	350		
			159	132S	80	65	100	243	200	24	1037	1040	190	450	400	902	940	170	390	350		
			165	132M	80	65	100	243	200	24	1078	1040	190	450	400	943	940	170	390	350		
			191	160M	80	65	100	263	200	24	1185	1160	210	490	440	1050	1040	190	450	400		
	15		228	160M	80	65	100	263	200	24	1185	1160	210	490	440	1050	1040	190	450	400		
NP 65/200V	15	2,2	157	100L	80	65	100	283	225	24	-	-	-	-	-	822	1040	190	450	400		
		3	163	100L	80	65	100	283	225	24	-	-	-	-	-	822	1040	190	450	400		
		4	165	112M	80	65	100	283	225	24	984	1040	190	450	400	849	1040	190	450	400		
		5,5	175	132S	80	65	100	283	225	24	1037	1040	190	450	400	902	1040	190	450	400		
			242	160M	80	65	100	283	225	24	1185	1160	210	490	440	1050	1040	190	450	400		
			258	160L	80	65	100	283	225	24	1185	1160	210	490	440	1050	1040	190	450	400		
			287	180M	80	65	100	283	225	24	1258	1160	210	490	440	1093	1040	190	450	400		
			384	200L	80	65	100	283	225	24	1294	1310	235	540	490	1129	1310	235	540	490		
			37		444	200L	80	65	100	283	225	24	1294	1310	235	540	490	1129	1310	235	540	490
		NP 65/250V	30	3	228	100L	80	65	100	303	250	24	-	-	-	-	-	932	1160	210	490	440
4	233			112M	80	65	100	303	250	24	1094	1160	210	490	440	959	1160	210	490	440		
5,5	241			132S	80	65	100	303	250	24	1147	1160	210	490	440	1012	1160	210	490	440		
7,5	260			132M	80	65	100	303	250	24	1188	1160	210	490	440	1053	1160	210	490	440		
	410			200L	80	65	100	303	250	24	1404	1310	235	540	490	1239	1310	235	540	490		
	470			200L	80	65	100	303	250	24	1404	1310	235	540	490	1239	1310	235	540	490		
	45		512	225M	80	65	100	333	358	13	1474	1460	260	580	540	1309	1460	260	580	540		
	55		636	250M	80	65	100	358	358	13	1520	1660	300	680	640	1358	1660	300	680	640		
NP 65/315	9	5,5	296	132S	80	65	125	328	280	24	1147	1310	235	540	490	1012	1310	235	540	490		
		7,5	315	132M	80	65	125	328	280	24	1188	1310	235	540	490	1053	1310	235	540	490		
			316	132M	80	65	125	328	280	24	1188	1310	235	540	490	1053	1310	235	540	490		
		11	332	160M	80	65	125	328	280	24	1325	1310	260	610	550	1160	1310	235	540	490		
NP 65/315A	45	30	465	200L	100	65	125	333	280	13	1489	1460	260	580	540	1324	1310	235	540	490		
		37	477	200L	100	65	125	333	280	13	1489	1460	260	580	540	1324	1310	235	540	490		
			830	225M	100	65	125	333	280	13	1559	1460	260	580	540	1394	1460	260	580	540		
			875	250M	100	65	125	358	280	13	1605	1660	300	680	640	1443	1660	300	680	640		
			1042	280S	100	65	125	388	280	13	1869	1860	330	750	710	1707	1860	330	750	710		
		90	1105	280M	100	65	125	388	280	13	1869	1860	330	750	710	1707	1860	330	750	710		
NP 80/160	11	1,1	138	90S	100	80	125	283	225	24	-	-	-	-	-	797	1040	190	450	400		
		1,5	139	90L	100	80	125	283	225	24	-	-	-	-	-	797	1040	190	450	400		
		2,2	151	100L	100	80	125	283	225	24	-	-	-	-	-	847	1040	190	450	400		
		3	157	100L	100	80	125	283	225	24	-	-	-	-	-	847	1040	190	450	400		
	18,5		199	160M	100	80	125	283	225	24	1210	1160	210	490	440	1075	1040	190	450	400		
			236	160M	100	80	125	283	225	24	1210	1160	210	490	440	1075	1040	190	450	400		
			252	160L	100	80	125	283	225	24	1210	1160	210	490	440	1075	1040	190	450	400		
		22	284	180M	100	80	125	283	225	24	1283	1160	210	490	440	1118	1040	190	450	400		
NP 80/200V	22	3	214	100L	100	80	125	283	250	24	-	-	-	-	-	957	1160	210	490	440		
		4	221	112M	100	80	125	283	250	24	1119	1310	235	540	490	984	1160	210	490	440		
		5,5	231	132S	100	80	125	283	250	24	1172	1310	235	540	490	1037	1160	210	490	440		
		7,5	250	132M	100	80	125	283	250	24	1213	1310	235	540	490	1078	1160	210	490	440		
	30		343	180M	100	80	125	283	250	24	1393	1310	235	540	490	1228	1160	210	490	440		
			407	200L	100	80	125	303	250	24	1429	1310	235	540	490	1264	1310	235	540	490		
			467	200L	100	80	125	303	250	24	1429	1310	235	540	490	1264	1310	235	540	490		
		45	505	225M	100	80	125	333	250	13	1499	1460	260	580	540	1334	1460	260	580	540		
NP 80/250V	37	5,5	277	132S	100	80	125	308	280	13	1172	1460	260	580	540	1037	1310	235	580	540		
		7,5	296	132M	100	80	125	303	280	24	1213	1310	235	540	490	1078	1310	235	540	490		
		9	296	132M	100	80	125	303	280	24	1213	1310	235	540	490	1078	1310	235	540	490		
		11	313	160M	100	80	125	303	280	24	1350	1310	235	540	490	1185	1310	235	540	490		
			476	200L	100	80	125	308	280	13	1429	1460	260	580	540	1264	1310	235	540	490		
	45		518	225M	100	80	125	333	280	13	1499	1460	260	580	540	1334	1310	235	540	490		
			642	250M	100	80	125	358	280	13	1545	1660	300	680	640	1383	1460	260	580	540		
			818	280S	100	80	125	388	280	13	1809	1660	300	680	640	1647	1660	300	680	640		
			838	280M	100	80	125	388	280	13	1809	1660	300	680	640	1647	1660					

Монтажные размеры насосов серии NP

Wilo-NP	2900	1450	Вес	Размер мотора	Размеры насосной части [мм]						Быстроразборная муфта монтажный размер [мм]					Стандартная муфта монтажный размер [мм]									
	1/мин	1/мин			[кВт]	[кВт]	[кг]	MG	DN1	DN2	a	H1	H2	S4	L*	L1	L2	B2	B3	L*	L1	L2	B2	B3	
NP 100/200V		4	242	112M	125	100	125	308	280	24	1119	1160	210	490	440	984	1160	210	490	440					
		5,5	250	132S	125	100	125	308	280	24	1172	1160	210	490	440	1037	1160	210	490	440					
		7,5	269	132M	125	100	125	308	280	24	1213	1160	210	490	440	1078	1160	210	490	440					
		9	269	132M	125	100	125	308	280	24	1213	1160	210	490	440	1078	1160	210	490	440					
		11	286	160M	125	100	125	308	280	24	1350	1310	235	540	490	1185	1160	210	490	440					
	30		419	200L	125	100	125	308	280	13	1429	1460	260	580	540	1264	1310	235	540	490					
	37		479	200L	125	100	125	308	280	13	1429	1460	260	580	540	1264	1310	235	540	490					
	45		521	225M	125	100	125	333	280	13	1499	1460	260	580	540	1334	1460	260	580	540					
55		645	250M	125	100	125	358	280	13	1545	1460	260	580	540	1383	1460	260	580	540						
75		821	280S	125	100	125	388	280	13	1809	1660	300	680	640	1647	1660	300	680	640						
NP100/250V		7,5	310	132M	125	100	140	328	280	24	1228	1310	235	540	490	1093	1310	235	540	490					
		9	310	132M	125	100	140	328	280	24	1228	1310	235	540	490	1093	1310	235	540	490					
		11	327	160M	125	100	140	333	280	13	1365	1460	260	580	540	1200	1310	235	540	490					
		15	364	160L	125	100	140	333	280	13	1365	1460	260	580	540	1200	1310	235	540	490					
	45		520	225M	125	100	140	333	280	13	1514	1460	260	580	540	1349	1310	235	540	490					
	55		651	250M	125	100	140	358	280	13	1560	1460	260	580	540	1398	1460	260	580	540					
	75		782	280S	125	100	140	388	280	13	1824	1660	300	680	640	1662	1660	300	680	640					
	90		802	280M	125	100	140	388	280	13	1824	1660	300	680	640	1662	1660	300	680	640					
110		1150	315S	125	100	140	423	280	13	1959	1860	330	750	710	1797	1860	330	750	710						
NP 100/315		11	359	160M	125	100	140	358	315	13	1365	1460	260	580	540	1200	1310	235	540	490					
		15	396	160L	125	100	140	358	315	13	1365	1460	260	580	540	1200	1310	235	540	490					
		18,5	405	180M	125	100	140	358	315	13	1408	1460	260	580	540	1243	1310	235	540	490					
		22	439	180L	125	100	140	358	315	13	1408	1460	260	580	540	1243	1310	235	540	490					
		30	472	200L	125	100	140	358	315	13	1441	1460	260	580	540	1279	1310	235	540	490					
NP100/315A	55		1040	250M	125	100	140	358	315	13	1620	1660	300	680	640	1458	1660	300	680	640					
	75		1083	280S	125	100	140	388	315	13	1884	1860	330	750	710	1722	1860	330	750	710					
	90		1200	280M	125	100	140	388	315	13	1884	1860	330	750	710	1722	1860	330	750	710					
	110		1435	315S	125	100	140	423	315	13	2019	1860	330	750	710	1857	1860	330	750	710					
	132		1435	315M	125	100	140	423	315	13	2019	1860	330	750	710	1857	1860	330	750	710					
NP 100/400		18,5	560	180M	125	100	140	388	355	13	1468	1660	300	680	640	1303	1660	300	680	640					
		22	594	180L	125	100	140	388	355	13	1468	1660	300	680	640	1303	1660	300	680	640					
		30	625	200L	125	100	140	388	355	13	1501	1660	300	680	640	1339	1660	300	680	640					
		37	688	225S	125	100	140	388	355	13	1601	1660	300	680	640	1339	1660	300	680	640					
		45	718	225M	125	100	140	388	355	13	1601	1660	300	680	640	1339	1660	300	680	640					
		55	793	250M	125	100	140	388	355	13	1620	1660	300	680	640	1458	1660	300	680	640					
NP125/250		11	354	160M	150	125	140	358	355	13	1365	1460	260	580	540	1200	1310	235	540	490					
		15	391	160L	150	125	140	358	355	13	1365	1460	260	580	540	1200	1310	235	540	490					
		18,5	400	180M	150	125	140	358	355	13	1408	1460	260	580	540	1243	1310	235	540	490					
		22	434	180L	150	125	140	358	355	13	1408	1460	260	580	540	1243	1310	235	540	490					
NP125/315		15	555	160L	150	125	140	388	355	13	1425	1460	260	580	540	1260	1460	260	580	540					
		18,5	570	180M	150	125	140	388	355	13	1468	1460	260	580	540	1303	1460	260	580	540					
		22	605	180L	150	125	140	388	355	13	1468	1660	300	680	640	1303	1660	300	680	640					
		30	636	200L	150	125	140	388	355	13	1501	1660	300	680	640	1339	1660	300	680	640					
		37	699	225S	150	125	140	388	355	13	1601	1660	300	680	640	1439	1660	300	680	640					
		45	729	225M	150	125	140	388	355	13	1601	1660	300	680	640	1439	1660	300	680	640					
NP125/400		37	739	225S	150	125	140	423	400	13	1601	1660	300	680	640	1439	1660	300	680	640					
		45	769	225M	150	125	140	423	400	13	1601	1660	300	680	640	1439	1660	300	680	640					
		55	845	250M	150	125	140	423	400	13	1620	1660	300	680	640	1458	1660	300	680	640					
		75	1075	280S	150	125	140	423	400	13	1884	1860	330	750	710	1722	1860	330	750	710					
		90	1135	280M	150	125	140	423	400	13	1884	1860	330	750	710	1722	1860	330	750	710					
NP150/250		15	370	160L	200	150	160	388	375	13	1395	1460	260	580	540	1230	1460	260	580	540					
		18,5	410	180M	200	150	160	388	375	13	1438	1460	260	580	540	1273	1460	260	580	540					
		22	430	180L	200	150	160	388	375	13	1438	1460	260	580	540	1273	1460	260	580	540					
		30	485	200L	200	150	160	388	375	13	1471	1460	260	580	540	1309	1460	260	580	540					
NP150/315		30	730	200L	200	150	160	388	400	13	1488	1660	300	680	640	1323	1660	300	680	640					
		37	793	225S	200	150	160	388																	

Монтажные размеры насосов серии NP

Разрез вала (DIN 748)

ШПОНКА DIN 6885

Обозначение отверстий:
 A: Манометр
 B: Выпуск воздуха
 F: Слив воды из насоса
 G: Слив конденсата
 X: Размер при использовании насоса с быстроразборной муфтой

Для NP 300 размер = 40 мм для остальных размер = 0 мм

Тип насоса	Фланцы		Размеры насоса				Размеры для крепежа насоса к фундаментной раме											e	d	l	k	a1	Вес прим. кг	Размеры отверстий				X		
	вход DN 1	выход DN 2	a мм	f мм	h1 мм	h2 мм	u мм	b1 мм	m1 мм	m2 мм	m3 мм	m4 мм	n1 мм	n2 мм	n3 мм	n4 мм	W мм							S1 мм	S2 мм	R" A	R" B		R" F	R" G
NP 32/125	50	32	80	360	112	140	0	50	100	70	60	43	190	140	160	110	260	15	14	12	24	50	27	8	30	1/4"	1/4"	3/8"	1/4"	80
NP 32/160	50	32	80	360	132	160	0	50	100	70	60	43	240	190	160	110	260	15	14	12	24	50	27	8	35	1/4"	1/4"	3/8"	1/4"	80
NP 32/200V	50	32	80	360	160	180	0	50	100	70	60	43	240	190	160	110	260	15	14	14	24	50	27	8	43	1/4"	1/4"	3/8"	1/4"	80
NP 40/125	65	40	80	360	112	140	0	50	100	70	60	43	210	160	160	110	260	15	14	12	24	50	27	8	33	1/4"	1/4"	3/8"	1/4"	80
NP 40/160	65	40	80	360	132	160	0	50	100	70	60	43	240	190	160	110	260	15	14	12	24	50	27	8	36	1/4"	1/4"	3/8"	1/4"	80
NP 40/200V	65	40	100	360	160	180	0	50	100	70	60	43	265	212	160	110	260	15	14	14	24	50	27	8	44	1/4"	1/4"	3/8"	1/4"	80
NP 40/250V	65	40	100	360	180	225	0	65	125	95	60	44	320	250	160	110	260	15	14	14	24	50	27	8	58	1/4"	1/4"	3/8"	1/4"	80
NP 50/125	65	50	100	360	132	160	0	50	100	70	60	43	240	190	160	110	260	15	14	12	24	50	27	8	35	1/4"	1/4"	3/8"	1/4"	80
NP 50/160	65	50	100	360	160	180	0	50	100	70	60	43	265	212	160	110	260	15	14	14	24	50	27	8	44	1/4"	1/4"	3/8"	1/4"	80
NP 50/200V	65	50	100	360	160	200	0	50	100	70	60	43	265	212	160	110	260	15	14	14	24	50	27	8	48	1/4"	1/4"	3/8"	1/4"	80
NP 50/250V	65	50	100	360	180	225	0	65	125	95	60	44	320	250	160	110	260	15	14	14	24	50	27	8	57	1/4"	1/4"	3/8"	1/4"	80
NP 65/125	80	65	100	360	160	180	0	65	125	95	60	43	280	212	160	110	260	15	14	14	24	50	27	8	39	1/4"	1/4"	3/8"	1/4"	80
NP 65/160	80	65	100	360	160	200	0	65	125	95	60	43	280	212	160	110	260	15	14	14	24	50	27	8	46	1/4"	1/4"	3/8"	1/4"	80
NP 65/200V	80	65	100	360	180	225	0	65	125	95	60	44	320	250	160	110	260	15	14	14	24	50	27	8	55	1/4"	1/4"	3/8"	1/4"	100
NP 65/250V	80	65	100	470	200	250	0	80	160	120	60	42	360	280	160	110	340	18	14	16	32	80	35	10	85	3/8"	3/8"	1/2"	3/8"	100
NP 65/315	80	65	100	470	225	280	0	80	160	120	60	42	400	315	160	110	340	18	14	16	32	80	35	10	105	3/8"	3/8"	1/2"	3/8"	100
NP 65/315A	100	65	125	530	225	280	0	80	160	120	60	42	400	315	160	110	370	16	12	16	42	110	45	12	134	3/8"	3/8"	1/2"	3/8"	140
NP 80/160	100	80	125	360	180	225	0	65	125	95	60	44	320	250	160	110	260	15	14	14	24	50	27	8	49	1/4"	1/4"	3/8"	1/4"	100
NP 80/200V	100	80	125	470	180	250	0	65	125	95	60	42	345	280	160	110	340	15	14	14	32	80	35	10	78	3/8"	3/8"	1/2"	3/8"	100
NP 80/250V	100	80	125	470	200	280	0	80	160	120	60	42	400	315	160	110	340	18	14	16	32	80	35	10	91	3/8"	3/8"	1/2"	3/8"	100
NP 80/315	100	80	125	470	250	315	0	80	160	120	60	43	400	315	160	110	340	18	14	16	32	80	35	10	113	3/8"	3/8"	1/2"	3/8"	100
NP 100/200V	125	100	125	470	200	280	0	80	160	120	60	42	360	280	160	110	340	18	14	16	32	80	35	10	94	3/8"	3/8"	1/2"	3/8"	120
NP 100/250V	125	100	140	470	225	280	0	80	160	120	60	43	400	315	160	110	340	18	14	16	32	80	35	10	100	3/8"	3/8"	1/2"	3/8"	120
NP 100/315	125	100	140	470	250	315	0	80	160	120	60	43	400	315	160	110	340	18	14	16	32	80	35	10	125	3/8"	3/8"	1/2"	3/8"	140
NP 100/315A	125	100	140	530	250	315	0	80	160	120	60	42	400	315	160	110	370	16	12	16	42	110	45	12	152	3/8"	3/8"	1/2"	3/8"	140
NP 100/400	125	100	140	530	280	355	0	100	200	150	60	44	500	400	160	110	370	22	14	20	42	110	45	10	189	1/2"	1/2"	1/2"	1/2"	140
NP 125/250	150	125	140	470	250	355	0	80	160	120	60	43	400	315	160	110	340	18	14	16	32	80	35	10	120	3/8"	3/8"	1/2"	3/8"	140
NP 125/315	150	125	140	530	280	355	0	100	200	150	60	42	500	400	160	110	370	22	14	20	42	110	45	10	200	1/2"	1/2"	1/2"	1/2"	140
NP 125/400	150	125	140	530	315	400	0	100	200	150	60	42	500	400	160	110	370	22	14	20	42	110	45	10	230	1/2"	1/2"	1/2"	1/2"	140
NP 150/250	200	150	160	470	280	375	0	100	200	150	60	42	500	400	160	110	360	23	14	15	32	110	45	12	131	1/2"	1/2"	1/2"	1/2"	140
NP 150/315	200	150	160	530	280	400	0	75	200	150	60	42	550	450	160	110	370	22	14	20	42	110	45	10	203	1/2"	1/2"	1/2"	1/2"	140
NP 150/400	200	150	160	530	315	450	0	75	200	150	60	42	550	450	160	110	370	22	14	20	42	110	45	10	240	1/2"	1/2"	1/2"	1/2"	140
NP 150/500	200	150	200	730	400	525	0	142	250	200	60	42	720	600	160	140	495	27	20	22	55	110	59	16	450	1/2"	1/2"	1/2"	1/2"	140
NP 200/250	250	200	200	610	355	355	0	120	200	140	50	32	550	450	140	110	370	24	14	18	42	110	45	12	215	1/4"	1/2"	1/2"	1/2"	200
NP 200/315	250	200	200	610	355	355	0	120	250	200	110	55	600	500	140	80	470	22	10	22	42	110	45	12	260	1/2"	1/2"	1/2"	1/2"	160
NP 200/400	250	200	180	730	400	400	0	120	250	200	120	60	600	500	160	100	640	22	10	22	55	110	59	16	360	1/2"	1/2"	1/2"	1/2"	160
NP 200/500	250	200	110	955	400	400	0	180	300	250	120	60	710	600	160	100	640	24	12	25	70	110	59	16	400	1/2"	1/2"	1/2"	1/2"	160
NP 250/400	300	250	230	750	400	400	0	180	300	250	120	60	710	600	160	100	640	24	12	25	55	110	59	16	415	1/2"	1/2"	1/2"	1/2"	200
NP 250/500	300	250	230	970	450	450	0	180	300	250	120	60	710	600	160	100	640	24	12	25	70	110	59	16	500	1/2"	1/2"	1/2"	1/2"	200
NP 300/300	300	300	225	595	450	450	330	140	335	280	140	70	710	600	160	100	530	24	12	25	42	110	45	12	370	1/2"	1/2"	1/2"	1/2"	220
NP 300/400	350	300	300	730	475	475	330	140	315	250	140	70	800	670	160	100	660	27	12	28	55	110	59	16	480	1/2"	1/2"	1/2"	1/2"	210
NP 300/450	350	300	300	7300	475	475	310	140	315	250	140	70	800	670	160	100	660	27	12	28	55	110	59	16	550	1/2"	1/2"	1/2"	1/2"	230
NP 300/500	350	300	300	864	500	500	330	140	335	280	160	80	800	670	200	120	730	27	12	28	70	140	74.5	20	710	1/2"	1/2"	1/2"	1/2"	240
NP 350/350	350	350	250	755	500	500	390	140	400	315	160	80	800	670	200	120	715	27	12	30	55	110	59	16	600	1/2"	1/2"	1/2"	1/2"	240
NP 400/500	450	400	400	920	630	630	420	200	400	315	160	80	1120	950	200	120	786	27	12	35	70	140	74.5	20	980	1/2"	1/2"	1/2"	1/2"	300
NP 400/650	450	400	350	894	630	630	410	200	400	315	160	80	1120	950	200	120	760	27	12	35	70	140	74.5	20	1250	1/2"	1/2"	1/2"	1/2"	300
NP 500/500	500	500	400	939	650	650	490	200	550	450	160	80	1120	950	200	120	805	27	12	35	70	140	74.5	20	1450	1/2"	1/2"	1/2"	1/2"	300