



#### Wilo-RP

Одинарные насосы

Насос с резьбовым соединением

#### Условные обозначения

**Пример: Wilo-RP 25/80 r**

**RP** Насос с резьбовым соединением  
**25/** Условный проход  
**80** диаметр рабочего колеса  
**r** 4-ступенчатый, с ручным переключением

#### Применение

Во всех системах водяного отопления, кондиционирования воздуха, закрытых циркуляционных охлаждающих контурах и в промышленных циркуляционных установках.

#### Технические данные

##### Допустимые перекачиваемые среды

Вода систем отопления по VDI 2035  
 Водогликолевая смесь (max. до 1:1)  
 При доле гликоля более 20% необходимо пересчитывать рабочие характеристики

##### Характеристика

Диапазон оборотов 900-1350 1/min  
 4 ступени ручного регулирования  
 Wilo-RP25/60-2 1000-1900 1/min  
 3 ступени ручного регулирования  
 В зависимости от типа насоса  
 Диапазон температур: -10°C до +140°C  
 Длительная работа до +110°C/+130°C  
 Рабочее давление max. 10 bar

Специальное исполнение с рабочим давлением 16 bar при трехфазном исполнении по запросу

##### Температура окружающей среды

+40°C max. допустимая

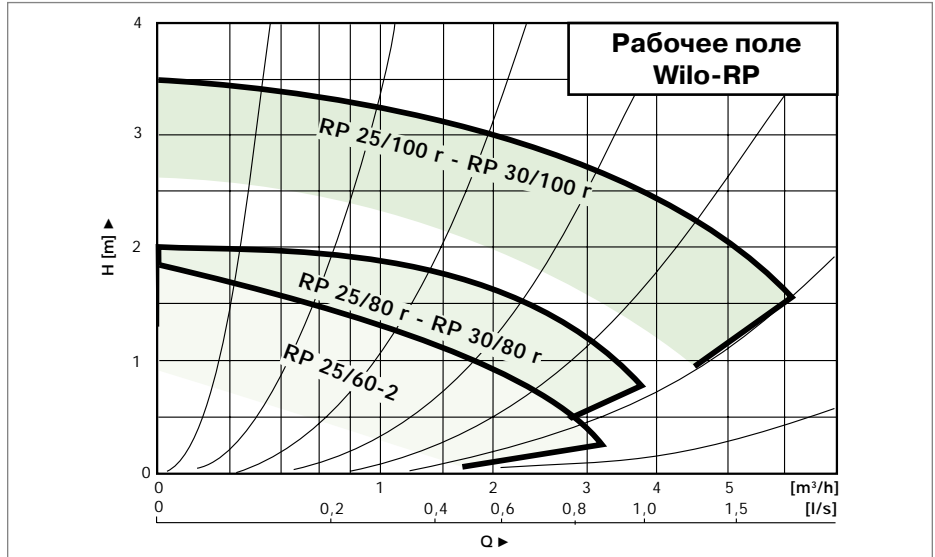
##### Электроподключение

Электропитание 1 ~ 230 V, 50 Hz  
 3 ~ 400 V, 50 Hz

Спец. исполнение по запросу

##### Мотор

Вид защиты IP 42  
 IP 44 (RP25/60-2)  
 Класс изоляции F



Создаваемые помехи: EN 50081-1

Помехозащищенность: EN 50082-2

#### Материалы

Корпус насоса EN-GJL-200  
 Рабочее колесо синтетический материал  
 Вал X 40 Cr 13  
 Подшипники металлографит

#### Варианты монтажа

См. рекомендации по проектированию

#### Объем поставки

Насос, 2 уплотнения, упаковка, инструкция по монтажу и эксплуатации

#### Принадлежности

- резьбовые соединения
- прибор полной защиты мотора и отключения Wilo-SK 602/SK 622/C-SK
- теплоизоляционный кожух для RP 25/60-2

#### Оснащение насоса

- Одинарный насос с резьбовым соединением
- 4 ступени числа оборотов (3 ступени для RP 25/60-2)
- Мотор устойчив к токам блокировки или полная защита мотора посредством контактов защиты обмотки (WSK) с прибором отключения Wilo-SK 602/622 или Wilo-C-SK для мотора трехфазного тока

См. также раздел каталога "Приборы управления и системы регулирования"

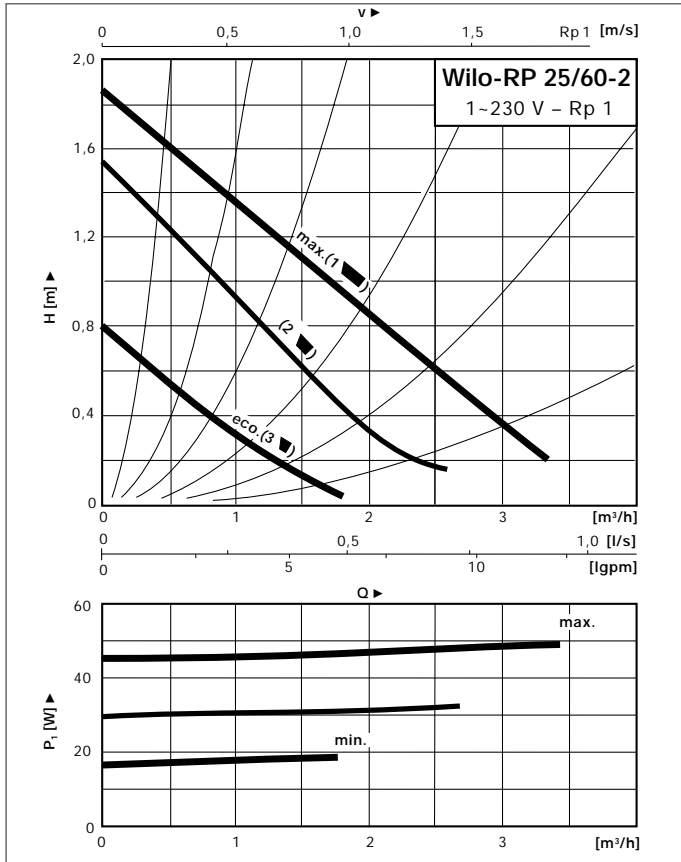
Wilo-RP		RP 25/60 -2	RP 25/80 r	RP 25/100 r	RP 30/80 r	RP 30/100 r
<b>Данные насоса</b>						
<b>Условный проход</b>		Rp 1	Rp 1	Rp 1	Rp 1 <sup>1/4</sup>	Rp 1 <sup>1/4</sup>
<b>Max. допустимое рабочее давление: 10 bar</b>		●	●	●	●	●
16 bar (только 3-)		○	○	○	○	○
<b>Допустимая температура перекачиваемой среды (вода):</b> +20 °C до +130 °C (кратковременно +140 °C)			●	●	●	●
-10 °C до +110 °C		●				
<b>Минимальный подпор (m) на всасывающем патрубке насоса для исключения кавитации при окружающей температуре +40° и температуре перекачиваемой воды t<sub>max</sub>:</b>		50 °C	0,5			
		95 °C	1,5	2		
		110 °C	8			
		130 °C	-	21		

● Серийное исполнение ○ Специальное исполнение (по запросу)

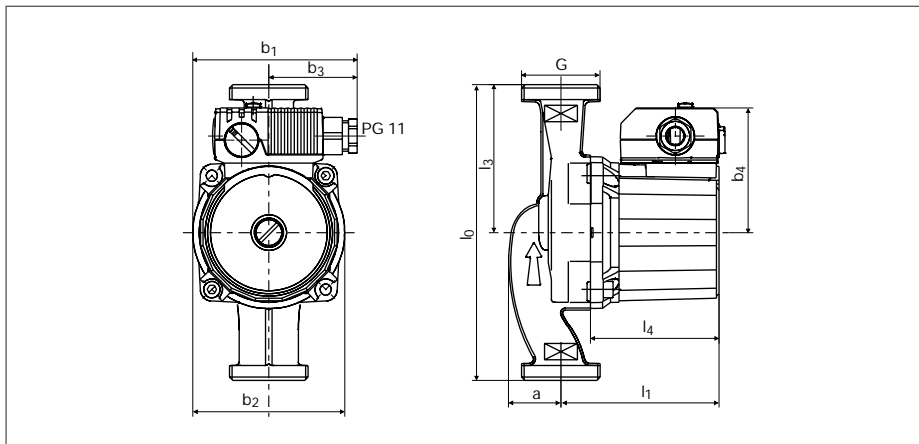
### Wilo-RP 25/60-2

#### Рабочие линии

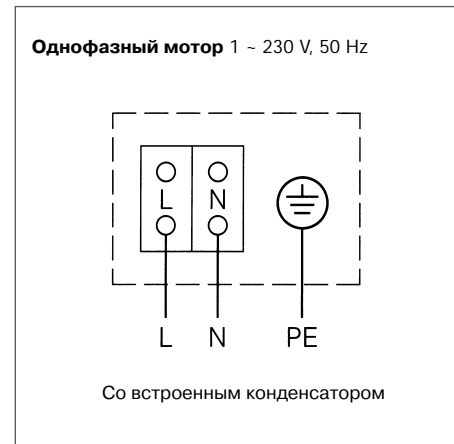
\* для Wilo-RP 25/60-2,  $n_{max} = 1900$  1/min



#### Габаритный чертеж



#### Схема подключения



#### Размеры - Вес

Wilo-RP	Rp	G	l <sub>0</sub>	l <sub>1</sub>	l <sub>3</sub>	l <sub>4</sub>	a	b <sub>1</sub>	b <sub>2</sub>	b <sub>3</sub>	b <sub>4</sub>	Вес прим. kg
RP 25/60-2	1	1 1/2	180	93	90	79	35	100	92,5	54	73	2,6

#### Данные мотора

Однофазный мотор (EM), 2-полюсный – 1 ~ 230 V, 50 Hz

Wilo-RP	Номин. мощн. P <sub>2</sub> max. [W]	Ступени/обор. n [1/min]	Потребляемая мощность P <sub>1</sub> [W]	Ток I [A]	Конденсатор μF/VDB	Защита мотора
RP 25/60-2	7 4 2	max 1900 1550 eco 1000	46 - 49 30 - 32 17 - 19	0,21 0,15 0,09	1,6/400	1)

<sup>1)</sup> Устойчив к токам блокировки - защита мотора не требуется  
Обращать внимание на данные фирменной таблички  
Ток I: Величина для внешнего прибора защиты двигателя

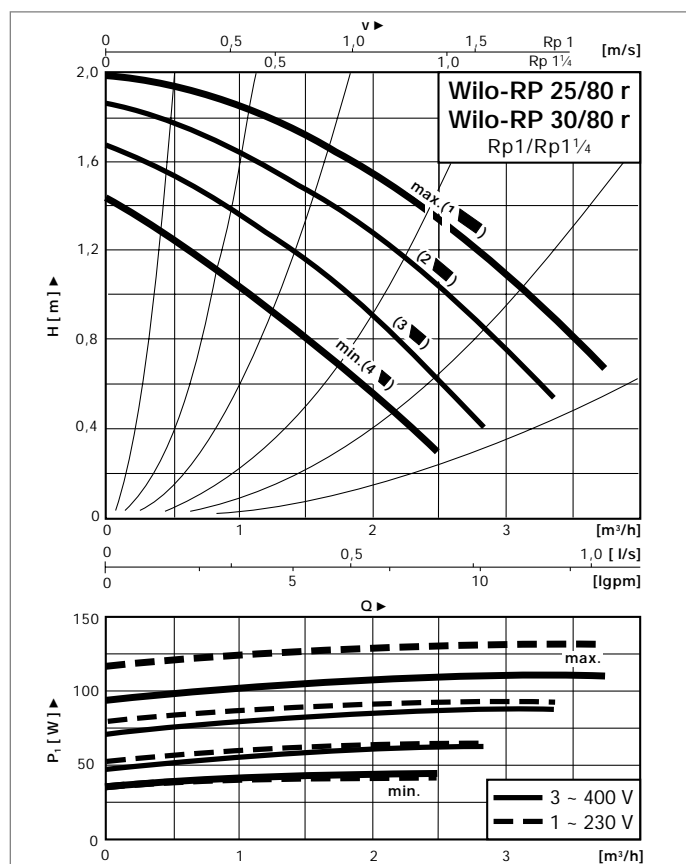
# Насосы с мокрым ротором

## Стандартные насосы (max 1400 1/min)

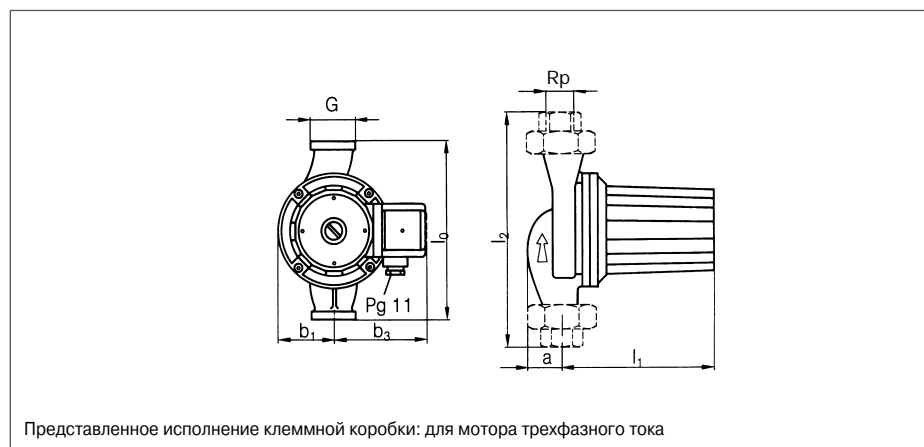


Wilо-RP 25/80 r, RP 30/80 r

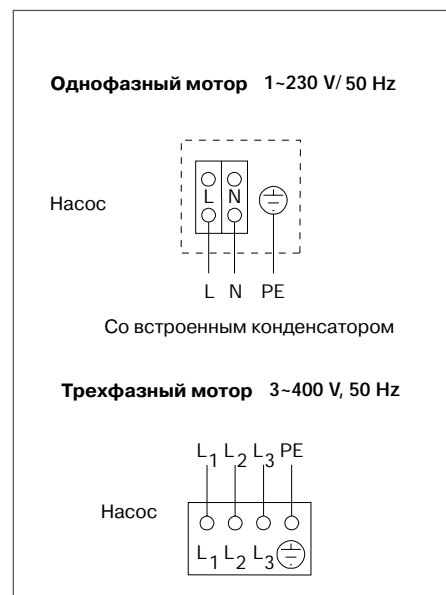
### Рабочие линии



### Габаритный чертёж



### Схема подключения



### Размеры - Вес

Wilо-RP	Rp	G	l <sub>0</sub>	l <sub>2</sub>	a	l <sub>1</sub>	b <sub>1</sub>	b <sub>3</sub> <sup>*)</sup>	Вес прим. kg
	mm								
RP 25/80 r	1	1 1/2	180	234	35	169	58	98	5,4
RP 30/80 r	1 1/4	2	180	244	35	169	58	98	5,8

### Данные мотора

Однофазный мотор (EM), 2-полюсный – 1 ~ 230 V, 50 Hz

Wilо-RP	Номин. мощн. P <sub>2</sub> max. [W]	Ступени/обор. n [1/min]	Потребляемая мощность P <sub>1</sub> [W]	Ток I [A]	Конденсатор μF/VDB	Защита мотора
RP 25/80 r	19	1 ▽ 1350	118 – 129	0,56	4/400	2)
RP 30/80 r	16	2 ▽ 1250	79 – 92	0,43		
	9	3 ▽ 1100	51 – 66	0,33		
	4	4 ▽ 900	33 – 44	0,24		

### Данные мотора

Трехфазный мотор (DM), 2-полюсный – 3 ~ 400 V/ 3 ~ 230 V<sup>1)</sup>, 50 Hz

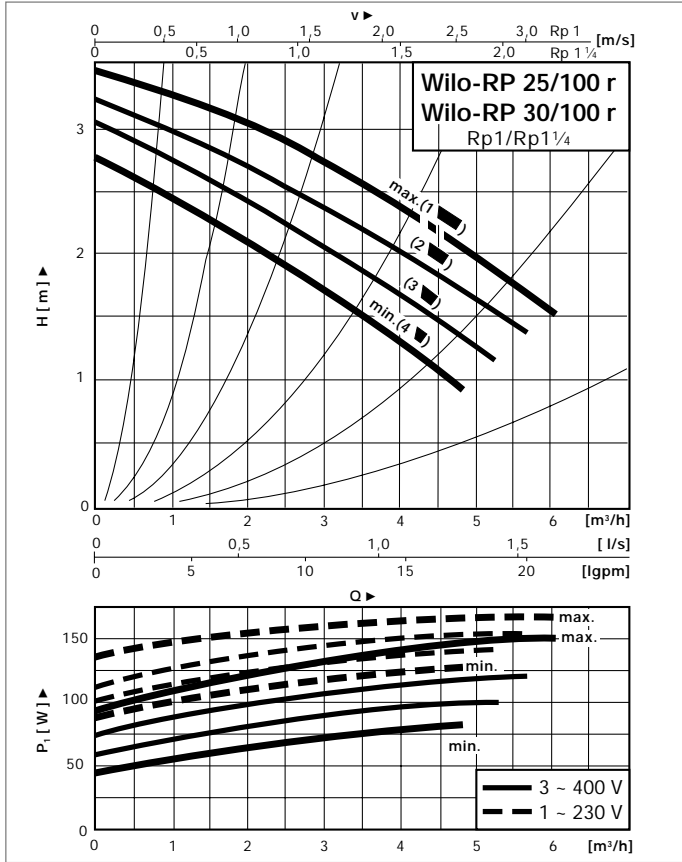
Wilо-RP	Номин. мощн. P <sub>2</sub> max. [W]	Ступени/обор. n [1/min]	Потребляемая мощность P <sub>1</sub> [W]	Ток I		Защита мотора
				3 ~ 400 V	3 ~ 230 V <sup>1)</sup>	
RP 25/80 r	20	1 ▽ 1300	90 – 112	0,35	0,61	2)
RP 30/80 r	17	2 ▽ 1250	69 – 86	0,23	0,4	
	14	3 ▽ 1150	48 – 64	0,17	0,29	
	9	4 ▽ 1050	32 – 46	0,13	0,23	

<sup>1)</sup> Устойчив к токам блокировки - защита мотора не требуется  
Ток I: Величина для внешнего прибора защиты двигателя

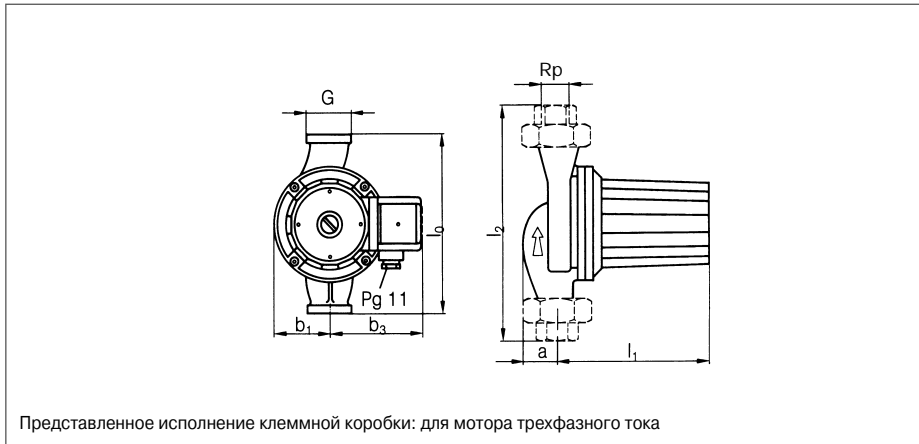
<sup>2)</sup> Max. размеры исполнения для однофазного и трехфазного тока  
Обращать внимание на данные фирменной таблички!

### Wilо-RP 25/100 r, RP 30/100 r

#### Рабочие линии



#### Габаритный чертёж



#### Размеры - Вес

Wilо-RP	Rp	G	l <sub>0</sub>	l <sub>2</sub>	a	l <sub>1</sub>	b <sub>1</sub>	b <sub>3</sub> <sup>*)</sup>	Вес прим. kg
RP 25/100 r	1	1 1/2	180	234	35	181	75	106	7,4
RP 30/100 r	1 1/4	2	180	244	35	181	75	106	7,9

#### Данные мотора

Однофазный мотор (EM), 2-полюсный – 1 ~ 230 V, 50 Hz

Wilо-RP	Номин. мощн. P <sub>2</sub> max. [W]	Ступени/обор. n [1/min]	Потребляемая мощность P <sub>1</sub> [W]	Ток I [A]	Конденсатор μF/VDB	Защита мотора
RP 25/100 r RP 30/100 r	54	1 ▣ 1300	130 – 170	1,1	4/400	3)
	51	2 ▣ 1200	115 – 155	1,05		
	41	3 ▣ 1150	100 – 145	0,95		
	30	4 ▣ 1100	85 – 130	0,85		

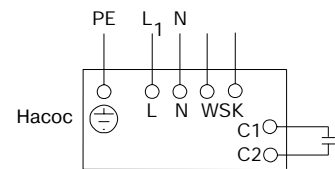
<sup>1)</sup> Специальный мотор

<sup>2)</sup> Wilo-C-SK (только для 3-400 V и средняя температура до max. 110°C), Wilo-SK 602, Wilo-SK 622, Wilo-AS-Система

<sup>3)</sup> Wilo-SK 602, Wilo-SK 622, Wilo-AS-Система

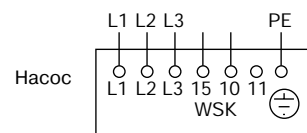
#### Схема подключения

##### Однофазный мотор 1 ~ 230 V, 50 Hz



Со встроенным конденсатором

##### Трёхфазный мотор 3~400 V, 50 Hz



Схему подключения прибора SK 602/622 см. в разделе "Сервис. Принадлежности"

#### Данные мотора

Трёхфазный мотор (DM), 2-полюсный – 3 ~ 400 V / 3 ~ 230 V<sup>1)</sup>, 50 Hz

Wilо-RP	Номин. мощн. P <sub>2</sub> max. [W]	Ступени/обор. n [1/min]	Потребляемая мощность P <sub>1</sub> [W]	Ток I		Защита мотора
				3 ~ 400 V	3 ~ 230 V <sup>1)</sup>	
RP 25/100 r RP 30/100 r	57	1 ▣ 1300	95 – 150	0,53	0,92	2)
	47	2 ▣ 1200	75 – 120	0,38	0,66	
	38	3 ▣ 1150	60 – 100	0,28	0,48	
	30	4 ▣ 1100	45 – 80	0,22	0,38	

<sup>1)</sup> Max. размеры для мотора однофазного и трехфазного тока

Обращать внимание на данные фирменной таблички

Ток I: Величина для внешнего прибора защиты двигателя