



Wilo-Star-ZE

Одинарный насос

Для систем ГВС с резьбовым соединением

Условные обозначения

Пример: Wilo-Star-ZE 25/1-5

ZE Электронный циркуляционный насос для систем ГВС с бесступенчатым регулированием скорости вращения

25/ Условный проход

1-5 Диапазон напора [m]

Применение

Системы циркуляции горячей воды, подобные системы в промышленности и инженерном оборудовании зданий

Напольное отопление

Все системы водяного отопления

Технические данные

Допустимые перекачиваемые среды

Вода для ГВС до 18 °dH

Вода систем отопления по VDI 2035

Водогликолевая смесь max. 1:1

При доле гликоля более 20% необходимо пересчитывать рабочие характеристики

Характеристика

Диапазон оборотов 700-2600 1/min

Раб. давление max. 10 bar

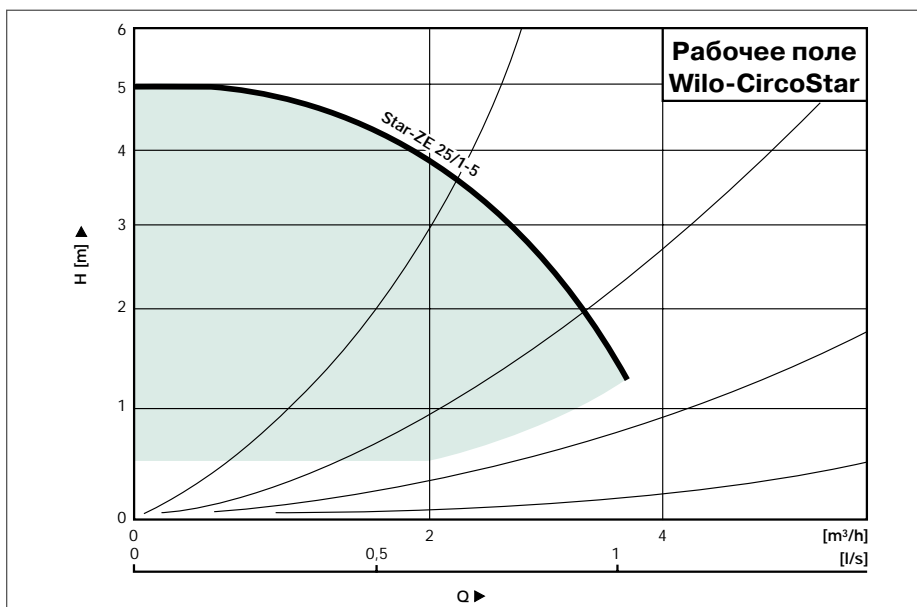
Допустимый диапазон температур

Вода систем ГВС до 18 °dH max. + 65 °C

Вода для отопления +20°C до + 110°C

Температура окружающей среды

+ 40°C max. допустимая



Электроподключение

Электропитание 1 ~ 230 V, 50 Hz

Мотор

Вид защиты IP 44

Класс изоляции F

Создаваемые помехи: EN 50081-1

Помехозащищенность: EN 50081-2

Материалы

Корпус насоса Бронза G-CuSn 5

Рабочее колесо Полипропилен, усиленный стекловолокном

Вал: керамика

Подшипник Графит

Объем поставки

Насос, упаковка, инструкция по монтажу и эксплуатации

Оснащение насоса

- Корпус насоса из бронзы
- Одинарный насос с резьбовым соединением
- Мотор, устойчивый к токам блокировки, защита не требуется
- Возможно подключение кабеля с двух сторон клеммной коробки
- Теплоизоляционный кожух

Варианты монтажа

Вал мотора в горизонтальном положении. Положения клеммной коробки на 3, 6, 9, 12 часов.

Принадлежности

- Резьбовые соединения
- Специальные латунные детали для насосов с резьбовым соединением: резьба наружная/внутренняя - пайка
- Прибор Wilo-SK 601 для включения/выключения насоса по времени

Удобства использования

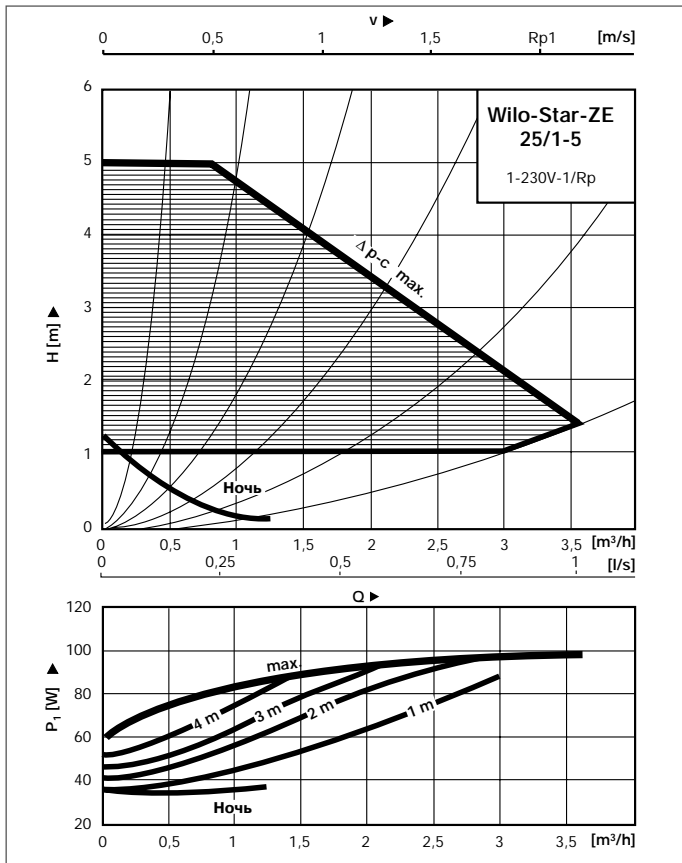
- встроенный регулятор перепада давления для бесступенчатого регулирования мощности
- автоматическое управление день/ночь при помощи Fuzzy-Logic «автопилот»
- при выходе из строя электронных узлов при режиме регулирования происходит внутреннее переключение на max. характеристику. «Safety-Control»
- автоматическая функция деблокировки, обеспечивающая надежный запуск насоса после его длительного простоя.

Минимальное давление на входе в насос

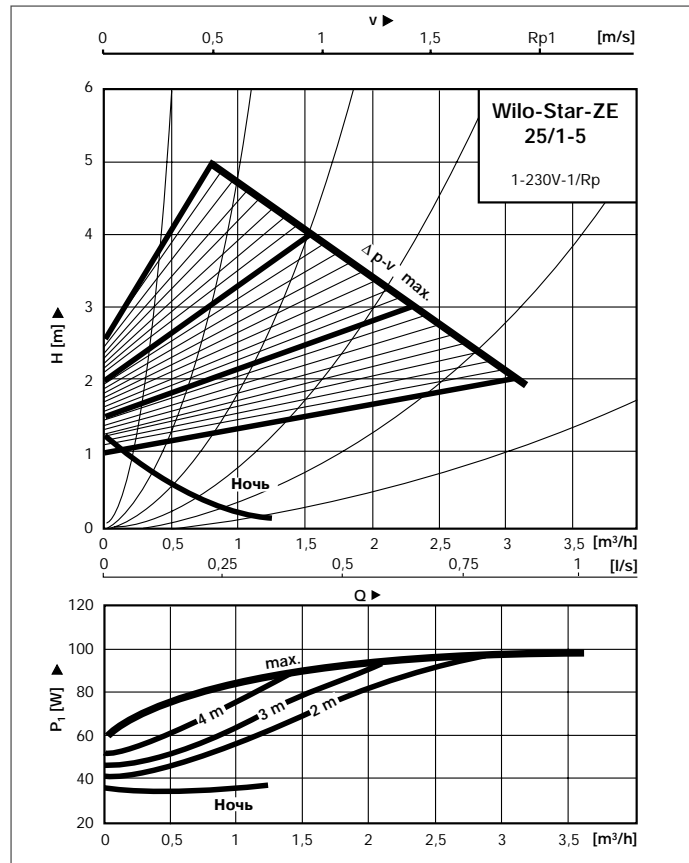
| Минимальный подпор (m) на всасывающем патрубке насоса для исключения кавитации при температуре окружающей среды +40°C и температуре перекачиваемой воды ϑ_{max} : | Температура воды | Min. входн. давление |
|---|-----------------------|----------------------|
| | [ϑ_{max}] | [m] |
| | 50 °C | 0,5 m |
| | 95 °C | 3 m |
| 110 °C | 10 m | |

Wilo-Star-ZE 25/1-5

Рабочие линии $\Delta p-c$ (constant)



Рабочие линии $\Delta p-v$ (variabel)



Габаритный чертёж

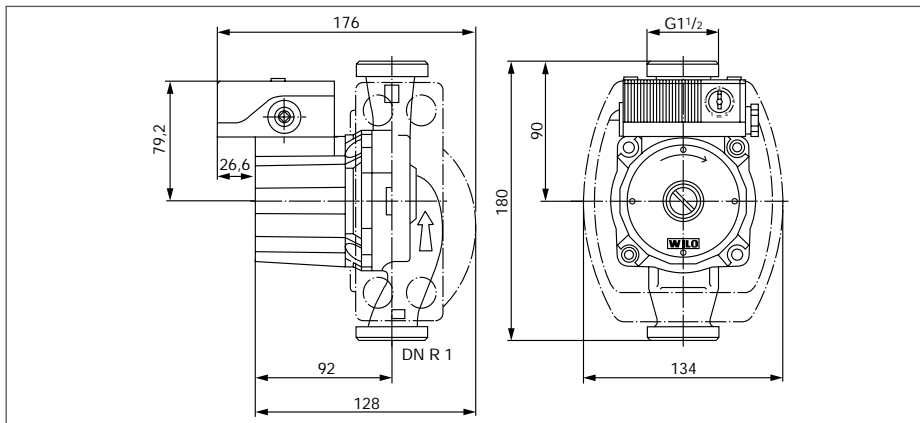
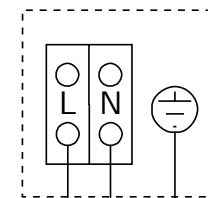


Схема подключения

Однофазный мотор 1~230 V, 50 Hz



L N PE
Со встроенным конденсатором

Данные мотора

Однофазный мотор (EM), 1 ~ 230 V, 50 Hz

| Wilo-Star-ZE | Обороты n [1/min] | Потребляемая мощность P_1 [W] | Ток I [A] | Конденсатор $\mu F/VDB$ | Защита мотора |
|--------------|---------------------|---------------------------------|-------------|-------------------------|---------------|
| ZE 25/1-5 | 700 - 2600 | 34 - 97 | 0,18-0,43 | 2,6/400 | ¹⁾ |

¹⁾ Устойчив к токам блокировки - защита мотора не требуется
Обращать внимание на данные фирменной таблички