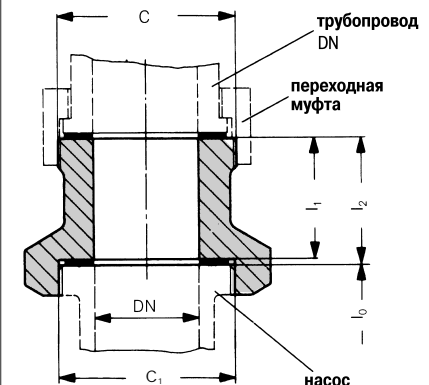


Переходники для компенсации длины Wilo – (R)

Новый насос		Трубопровод		I ₁	I ₂	Материал	Артикул-№.*		Обозначение	Вес прим. kg
DN	C ₁	C	DN				PN 6	PN 16		
DN 25	G 1 1/2	G 1 1/2	25	18	20	GG	110 880 596		R 24	0,3
DN 25	G 1 1/2	G 1 1/2	25	28	30	GG	110 786 891		R 1	0,4
DN 25	G 1 1/2	G 1 1/2	25	38	40	GG	110 626 790		R 2	1,0
DN 25	G 1 1/2	G 2	32	3	5	Ms	110 678 298		R 5	0,1
DN 25	G 1 1/2	G 2	32	13	15	GG	110 678 493		R 6	0,4
DN 25	G 1 1/2	G 2	32	18	20	GG	110 787 094		R 7	0,5
DN 25	G 1 1/2	G 2 1/4	40	3	5	Ms	110 788 294		R 12	0,2
DN 32	G 2	G 2	32	18	20	GG	110 627 199		R 8	0,4
DN 32	G 2	G 2	32	23	25	GG	110 627 291		R 9	0,4
DN 32	G 2	G 2	32	28	30	GG	110 627 394		R 10	0,5
DN 32	G 2	G 2	32	38	40	GG	110 627 497		R 14	0,6
DN 32	G 2	G 2	32	38	40	Rg	110 680 092		R 22	0,9
DN 32	G 2	G 2	32	68	70	GG	110 627 590		R 11	1,0

* Артикул-№. содержит: 1 переходник и 2 уплотнения

Wilo – (R)

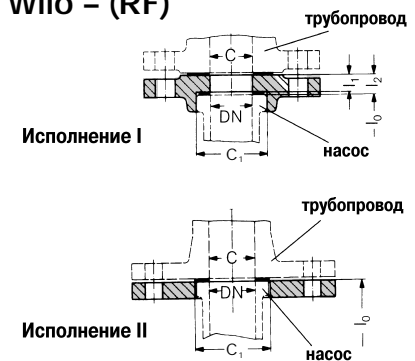


Фланцевое кольцо Wilo – (RF)

Новый насос DN	G	Трубопровод C	Исполнение	I ₁	I ₂	Материал	Артикул-№.*		Обозначение	Вес прим. kg
							PN 6	PN 16		
DN 25	G 1 1/2	DN 25 (Овал. фланец)	II	-	-	GG	110 628 790 Окружность центров отв. Ø 80		RF 7	0,4
DN 25	G 1 1/2	DN 25	I	25,5	30	GG	110 851 499	-	RF 10	1,0
DN 25	G 1 1/2	DN 40	I	15,5	20	GG	110 679 395	-	RF 9	1,5
DN 25	G 1 1/2	DN 50	I	25,5	30	GG	110 679 498	-	RF 13	2,0
DN 32	G 2	DN 32	II	-	-	GG	110 627 990	-	RF 1	1,0
DN 32	G 2	DN 32	I	2,5	7	GG	110 680 298	-	RF 2	0,6
DN 32	G 2	DN 32	I	15,5	20	GG	110 680 596	-	RF 3	1,4
DN 32	G 2	DN 32	I	30,5	35	GG	110 680 699	110 680 791	RF 4	2,3
DN 32	G 2	DN 40	II	-	-	GG	110 679 796	-	RF 0	1,4
DN 32	G 2	DN 40 (Овал. фланец)	I	5,5	10	GG	110 680 997 Окружность центров отв. Ø 90		RF 8	1,0
DN 32	G 2	DN 40	I	5,5	10	GG	110 851 797	-	RF 12	1,4
DN 32	G 2	DN 50	II	-	-	GG	110 679 899	-	RF 11	1,8
DN 32	G 2	DN 50	I	15,5	20	GG	110 787 197	110 791 299	RF 5	1,7
DN 32	G 2	DN 50	I	30,5	35	GG	110 787 290	110 791 391	RF 6	2,0

* Артикул-№. содержит: 1 фланцевое кольцо, 2 уплотнения и болты

Wilo – (RF)

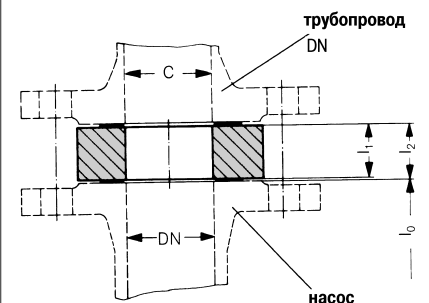


Промежуточные втулки между фланцами для компенсации длины Wilo – (F)

Новый насос DN	Трубопровод C	I ₁	I ₂	Материал	Артикул-№.*		Обозначение	Вес прим. kg
					PN 6	PN 16		
DN 40	DN 40	13	15	GG	110 842 497	-	F 0	0,9
DN 40	DN 40	28	30	GG	110 586 593	-	F 1	1,4
DN 40	DN 40	48	50	GG	110 851 098	-	F 26	2,3
DN 50	DN 50	8	10	GG	110 787 690	-	F 2	0,7
DN 50	DN 50	18	20	GG	110 623 098	-	F 3	1,2
DN 50	DN 50	28	30	GG	110 681 292	-	F 4	1,7
DN 50	DN 50	33	35	GG	110 623 293	-	F 5	2,1
DN 65	DN 65	8	10	GG	110 787 896	-	F 9	0,8
DN 65	DN 65	18	20	GG	110 624 092	-	F 10	1,5
DN 65	DN 65	28	30	GG	110 624 298	-	F 11	2,2
DN 65	DN 65	38	40	GG	110 681 498	-	F 28	2,9
DN 65	DN 65	43	45	GG	110 681 693	-	F 29	3,1
DN 80	DN 80	8	10	GG	110 788 099	-	F 16	0,9
DN 80	DN 80	18	20	GG	110 625 097	-	F 17	1,9
DN 80	DN 80	23	25	GG	110 681 899	110 681 991	F 30	2,3
DN 80	DN 80	38	40	GG	110 625 292	-	F 18	3,6
DN 100	DN 100	33	35	GG	110 851 293	-	F 34	4,2
DN 100	DN 100	53	55	GG	110 862 592	-	F 35	5,5

* Артикул-№. содержит: 1 переходник, 2 уплотнения и болты

Wilo – (F)



Переходники Wilo-RF и Wilo-F для компенсации длин предусмотрены для всех фланцев PN 6.

Для компенсации длины при использовании фланцев PN 10/ 16 необходима доработка трубопровода.

Возможны технические изменения