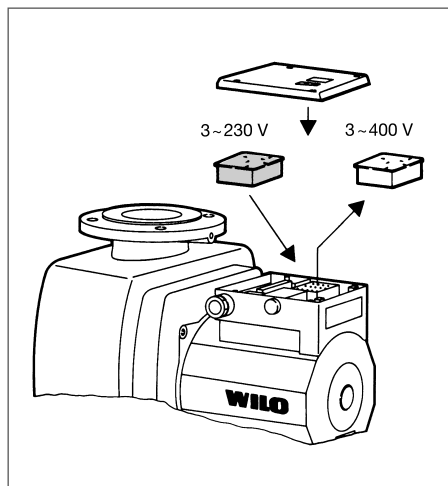


Wilo- штекер 3-230 V, Wilo-Теплоизолирующий кожух

Wilo-штекер для подключения к сети трехфазного тока 3 ~ 230 V



Штекер для трехфазных насосов Wilo-TOP-/-S/-SV/-SD/-D/-Z/-ZV для подключения мотора насоса к электросети 3 ~ 230 V-240V, 50 Hz.

Функции

Если штекер для переключения числа оборотов/напряжения 400 V заменить на штекер для переключения на 230 V (принадлежность), то насос **можно подключить к электросети 3 ~ 230 V.**

Такое переоснащение не допускает подключения насоса к электросети 1 ~ 230 V. Никакого дополнительного электромонтажа производить не требуется.

Вес: около 30 г

Ручное переключение на 3 ступени оборотов сохраняется.

Штекер для переключения нельзя использовать в Wilo-TOP-насосах с Дисплей-модулем.

Поставляемые Wilo-TOP-Дисплей-модули предназначены только для подключения к электросети **3~ 400 V.**

Wilo-Теплоизолирующий кожух



Преимущества применения

Теплоизоляция:

- снижает потери тепла насоса до 85% (в зависимости от электрической мощности P_{EL})
- снижает общее энергопотребление системой отопления
- экономит расходы на электроэнергию
- устойчива к воздействию влаги, солей, многих кислот, большинства жиров и растворителей
- обеспечивает равномерное распределение температуры в насосе
- защищает насос от воздействия влаги окружающей среды
- сохраняет эксплуатационное качество насоса
- на 98% состоит из воздуха
- нейтральна к воздействию грунтовых вод, не содержит горючих составляющих и формальдегидов
- не оказывает вредного воздействия на озоновый слой
- 100 процентная утилизация
- класс пожарозащиты B2

Область применения

- Wilo-насосы с резьбовым соединением, 180 мм:

Star-RS 25/2 до RS 25/6,
Star-RS 30/2 до RS 30/6,
RP 25/60-2, Star-ST 25/...

- Wilo-циркуляционные насосы, 140 мм:

Star- Z 20/1

- Wilo-циркуляционные насосы, 180 мм:

Star- Z 25/2

Star- Z 25/6

- Wilo-циркуляционные насосы, 180 мм:

Star- E 25/1-3

Star- E 30/1-3