

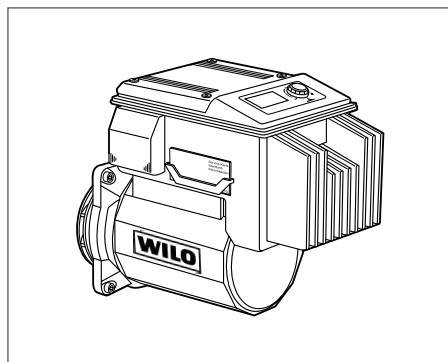
### Wilo-TOP-модульная концепция

#### Новая концепция замены насосов в отопительных системах

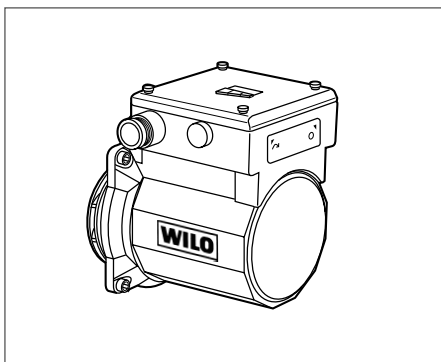
- Обычная процедура замены насосов Wilo-TOP в будущем значительно упростится благодаря модульной концепции, охватывающей всю программу насосов Wilo-TOP.
- Производится замена только моторного модуля (MOT),  
**MOT**= комплексный функциональный блок с мотором + рабочее колесо + клеммная коробка или электронный модуль.  
**Корпус насоса остается в трубопроводе и становится его составной частью.**
- Фирма Wilo гарантирует совместимость соединения между моторным блоком и оставшимся в трубопроводе корпусом насоса в течение периода времени, значительно превышающего срок службы насоса TOP.

### Моторный модуль (MOT) для замены всех насосов серии TOP

**MOT-E** для энергоэкономичных насосов серии TOP



**MOT-S** для стандартных насосов серии TOP  
**MOT-Z** для насосов серии TOP для ГВС



### Wilo-моторный модуль (MOT)

- Wilo-моторный модуль (MOT) применяется при замене насоса
- Корпус насоса легко и надежно соединяется с моторным модулем.
- Экономия времени и расходов при замене насоса
- Метод, обеспечивающий сохранение ресурсов
- Блок, прошедший проверку работоспособности и эксплуатационной надежности, предназначенный для использования во всех насосах Wilo-TOP соответствующей мощности

### Таблица соответствия моторного блока (MOT) насосам

Моторный блок	Электроподключ.	Wilo-TOP-V	Применение для стандартных насосов серии TOP стандартной программы	
			одинарные	сдвоенные
<b>Для энергоэкономичных насосов</b>				
MOT-E 25/1-7 EM	1 ~ 230 V	TOP-EV 25/1-7	TOP-E 25/1-7	
MOT-E 30/1-7 EM	1 ~ 230 V	TOP-EV 30/1-7	TOP-E 30/1-7	TOP-ED 32/1-7
MOT-E 40/1-4 EM	1 ~ 230 V	TOP-EV 40/1-4	TOP-E 40/1-4	
MOT-E 50/1-6 EM	1 ~ 230 V	TOP-EV 50/1-6	TOP-E 50/1-6	TOP-ED 50/1-6
MOT-E 65/1-10 EM	1 ~ 230 V	TOP-EV 65/1-10	TOP-E 65/1-10	TOP-ED 65/1-10
<b>Для стандартных насосов</b>				
MOT-S 25/7 EM	1 ~ 230 V	TOP-SV 25/7 EM	TOP-S 25/7 EM	
MOT-S 25/7 DM	3 ~ 400 V	TOP-SV 25/7 DM	TOP-S 25/7 DM	
MOT-S 30/7 EM	1 ~ 230 V	TOP-SV 30/7 EM	TOP-S 30/7 EM	TOP-SD 32/7 EM
MOT-S 30/7 DM	3 ~ 400 V	TOP-SV 30/7 DM	TOP-S 30/7 DM	TOP-SD 32/7 DM
MOT-S 40/4 EM	1 ~ 230 V	TOP-SV 40/4 EM	TOP-S 40/4 EM	
MOT-S 40/4 DM	3 ~ 400 V	TOP-SV 40/4 DM	TOP-S 40/4 DM	
MOT-S 50/6 EM	1 ~ 230 V	TOP-SV 50/6 EM		
MOT-S 50/6 DM	3 ~ 400 V	TOP-SV 50/6 DM		
MOT-S 65/10 DM	3 ~ 400 V	TOP-SV 65/10 DM	TOP-S 65/10 DM	TOP-SD 65/10 DM
<b>Для циркуляционных насосов систем ГВС</b>				
MOT-Z 25/7 EM	1 ~ 230 V	TOP-ZV 25/7 EM		
MOT-Z 25/7 DM	3 ~ 400 V	TOP-ZV 25/7 DM		
MOT-Z 30/7 EM	1 ~ 230 V	TOP-ZV 30/7 EM	TOP-Z 30/7 EM	
MOT-Z 30/7 DM	3 ~ 400 V	TOP-ZV 30/7 DM	TOP-Z 30/7 DM	
MOT-Z 40/4 EM	1 ~ 230 V	TOP-ZV 40/4 EM		
MOT-Z 40/4 DM	3 ~ 400 V	TOP-ZV 40/4 DM		
MOT-Z 50/6 EM	1 ~ 230 V	TOP-ZV 50/6 EM		
MOT-Z 50/6 DM	3 ~ 400 V	TOP-ZV 50/6 DM		
MOT-Z 65/10 DM	3 ~ 400 V	TOP-ZV 65/10 DM	TOP-Z 65/10 DM	