

Wilo-Star ST

Циркуляционные насосы со специальной гидравликой и низким потреблением электроэнергии для гелиотермических систем

Условные обозначения

Wilo-Star ST 25/4

ST Насос для гелиотермических систем
25/ Условный проход R 1
4 Макс. напор в [m]

Применение

Для гелиотермических систем

Технические данные

Допустимые перекачиваемые среды

Водогликолевая смесь max. 50% / 50%

Характеристика

3 ступенчатое регулирование числа оборотов

Рабочее давление max. 10 bar

Диапазон температур: -10°C до +110°C (кратковременно 0 до +120 °C)

Температура окружающей среды

+40°C max. допустимая

Электроподключение

Электропитание 1 ~ 230 V, 50 Hz

Мотор

Вид защиты IP 44

Класс изоляции F

Помехозащищенность N

Материалы

Корпус насоса	EN-GJL-200 – с катафорезн. покрытием
Рабочее колесо	полипропилен, армированный стекловолокном
Вал	нерж. сталь (X 40 Cr 13)
Подшипники	графит

Объем поставки

Насос, два уплотнения, упаковка, инструкция по монтажу и эксплуатации

Оснащение

Насос для гелиотермических систем
 - не имеет уплотнений
 - не имеет протечек
 - 3 ступени регулирования
 - устойчивый к токам блокировки однофазный мотор

Варианты монтажа

Вал мотора в горизонтальном положении. Положения клеммной коробки на 3, 6, 9, 12 часов.

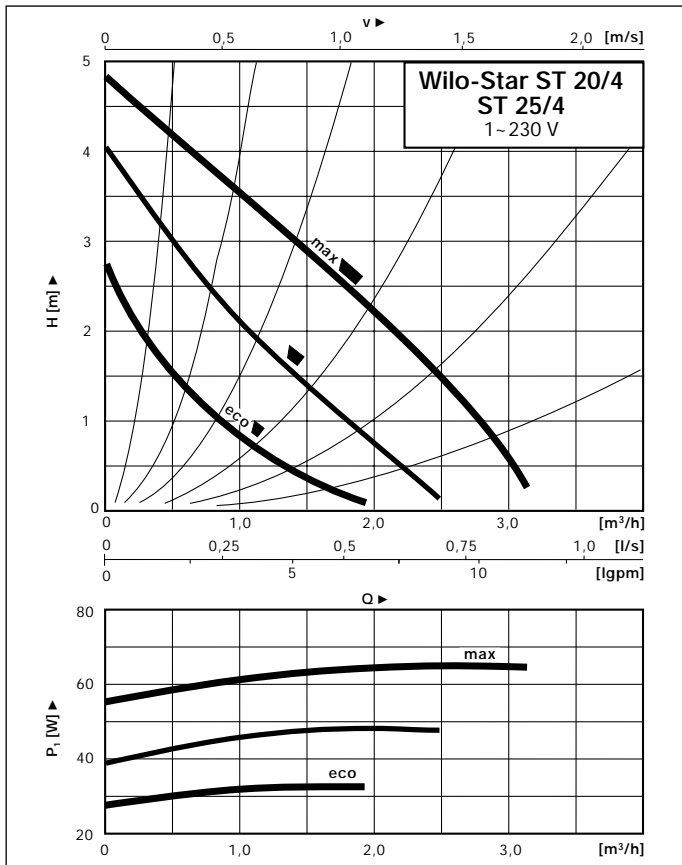
Принадлежности

Резьбовые соединения, теплоизолирующий кожух.

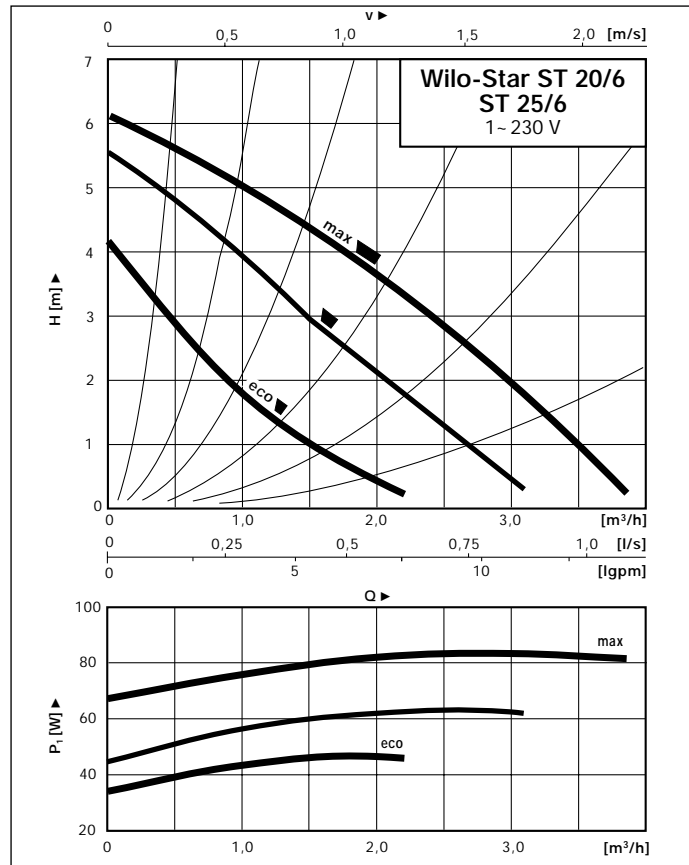


Wilo-Star ST 20/4, ST 25/4, ST 20/6, ST 25/6

Рабочие линии



Рабочие линии



Габаритный чертеж ST 25/... (ST 20/...)

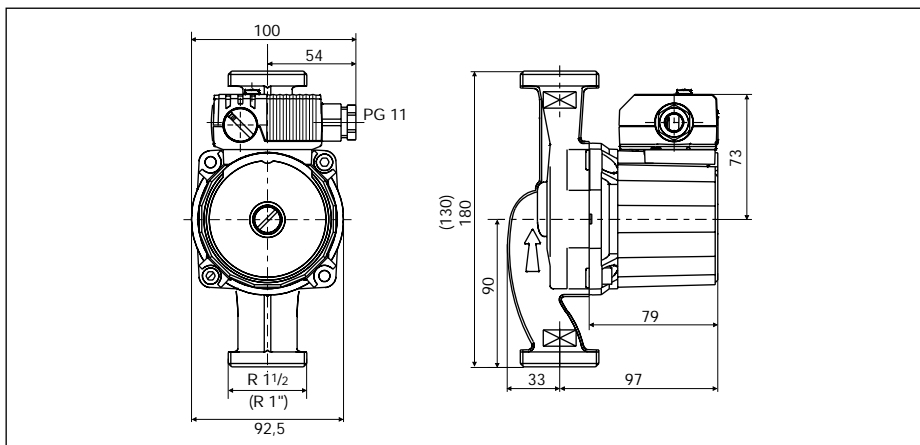
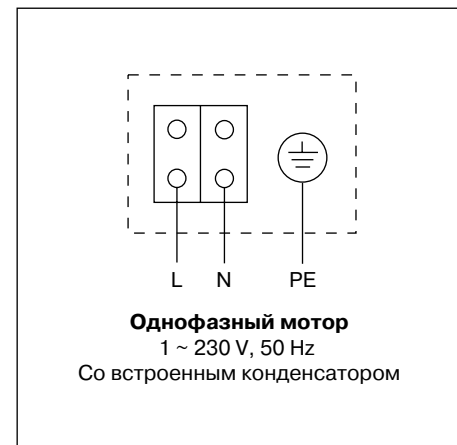


Схема подключения



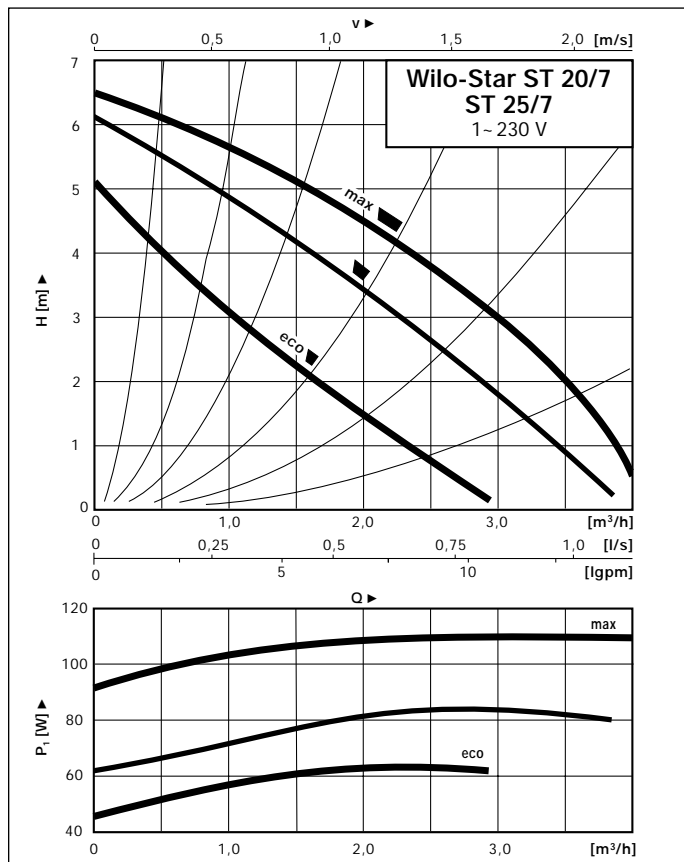
Данные мотора

Однофазный мотор (EM), 2-полюсный – 1 ~ 230 V, 50 Hz

Wilo-Star ST	Номин. мощн. P_2 max.	Ступени/ обороты n	Потребляемая мощность P_1	Ток I	Конденсатор	Вес
	[W]	[1/min]	[W]	[A]	$\mu\text{F/VDB}$	прим. kg
ST 25/4	22	max. 2 100	55 – 65	0,28	2,0 / 400	2,4
ST 20/4	13	1 600	38 – 48	0,21		
	7	eco 1 100	27 – 32	0,15		
ST 25/6	37	max. 2 500	68 – 82	0,36	2,6 / 400	2,4
ST 20/6	22	2 100	46 – 63	0,28		
	12	eco 1 500	34 – 44	0,20		

Устойчив к токам блокировки – не требуется защита мотора.
Обращать внимание на данные фирменной таблички!

Рабочие линии



Габаритный чертеж ST 25/7

(ST 20/7)

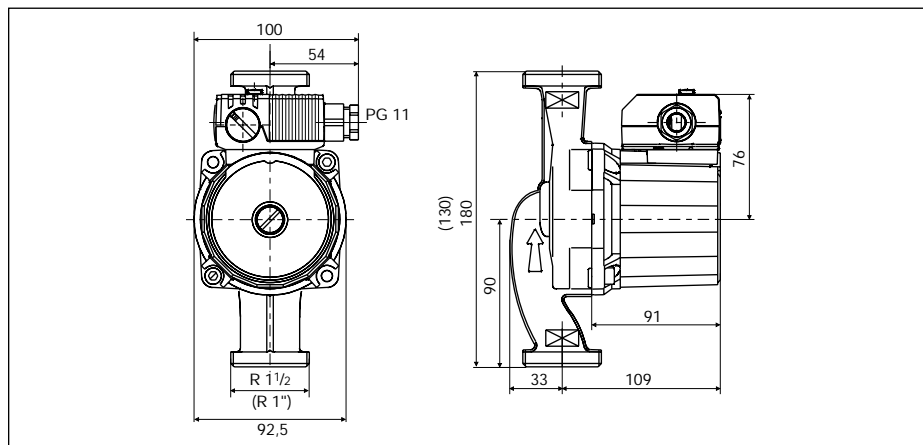
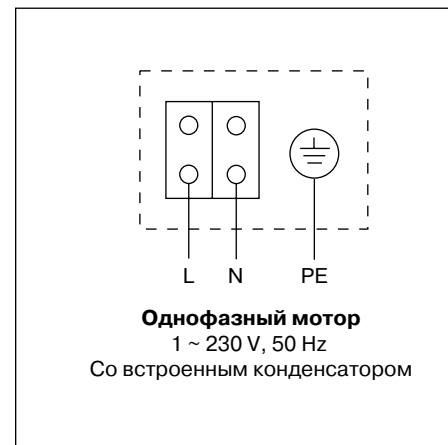


Схема подключения



Данные мотора

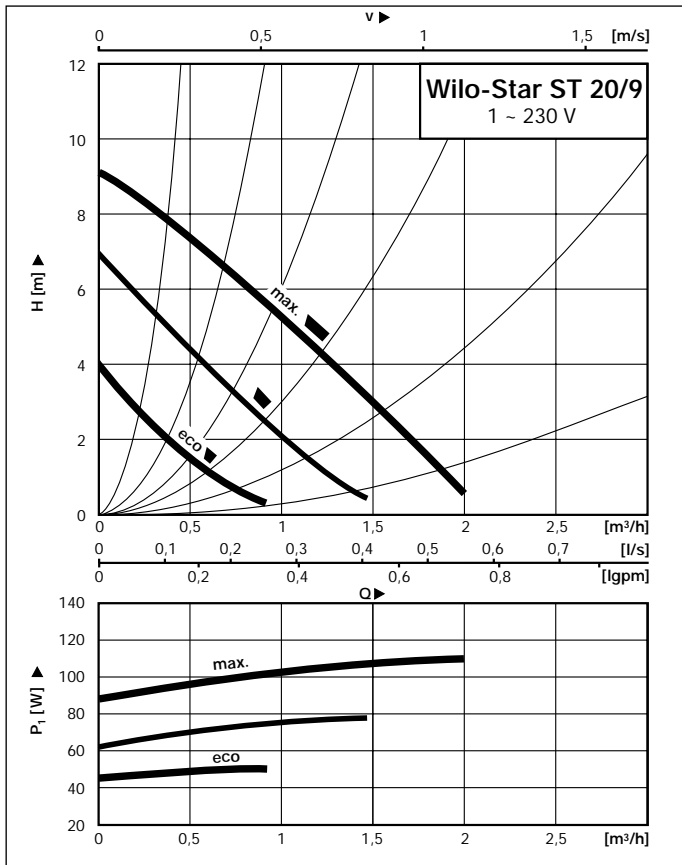
Однофазный мотор (EM), 2-полюсный – 1 ~ 230 V, 50 Hz

Wilо-Star ST	Номинал. мощн. P_2 max.	Ступени/ обороты n		Потребляемая мощность P_1	Ток I	Конден- сатор	Вес
	[W]	[1/min]		[W]	[A]	$\mu\text{F/VDB}$	прим. kg
ST 25/7	60	max.	2 700	92 – 110	0,48	3,5 / 400	3,4
ST 20/7	22		2 500	62 – 84	0,38		
	7	eco	2 000	44 – 63	0,29		

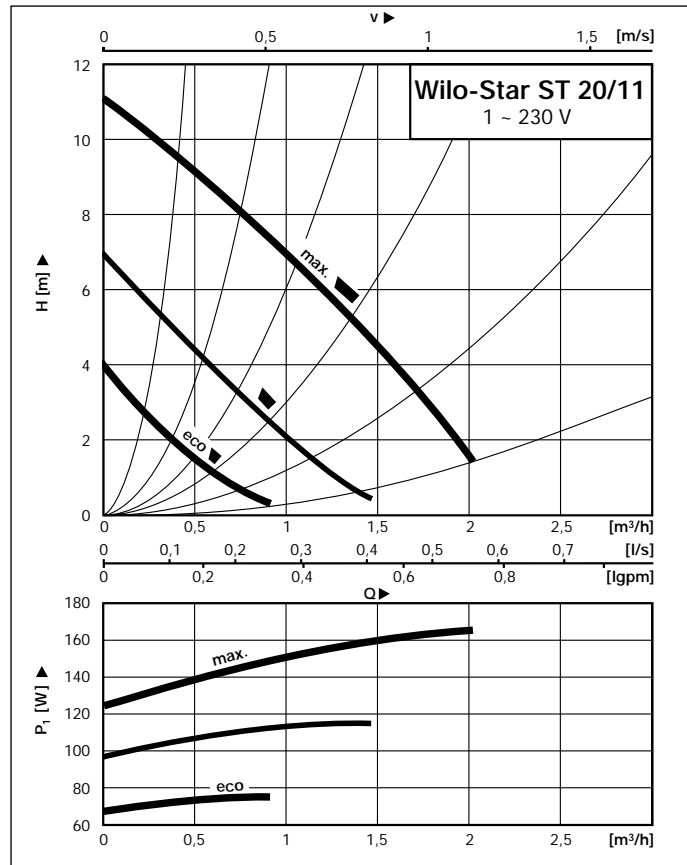
Устойчив к токам блокировки – не требуется защита мотора.
Обращать внимание на данные фирменной таблички!

Wilо-Star ST 20/9 и ST 20/11

Рабочие линии



Рабочие линии



Габаритный чертеж ST 20/11 (.../9)

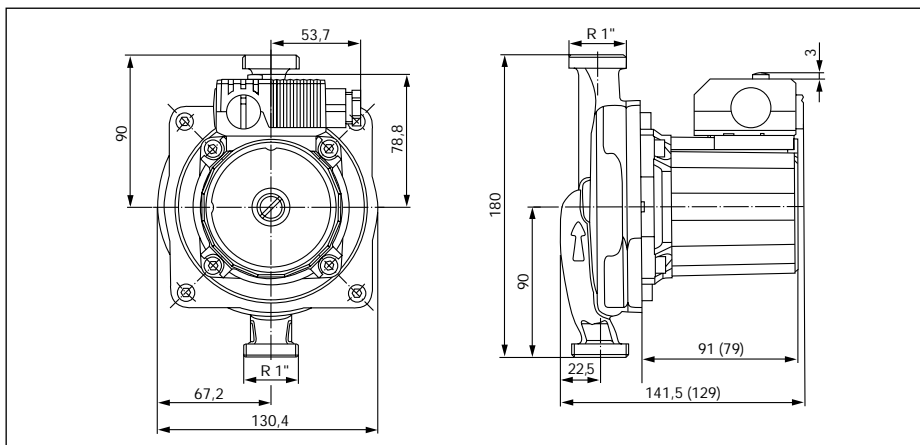
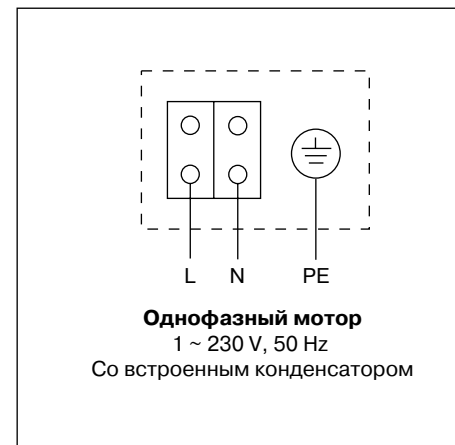


Схема подключения



Данные мотора

Однофазный мотор (EM), 2-полюсный – 1 ~ 230 V, 50 Hz

Wilo-Star ST	Номинал. мощн. P ₂ max.	Ступени/обороты n	Потребляемая мощность P ₁	Ток I	Конденсатор	Вес	
	[W]						[1/min]
ST 20/9	44	max.	2 100	88 – 110	0,50	3,0 / 400	2,4
	25		1 600	62 – 78	0,35		
	14	eco	1 100	45 – 50	0,25		
ST 20/11	61	max.	2 500	125 – 165	0,72	2,6 / 400	2,4
	34		2 100	97 – 115	0,55		
	18	eco	1 500	67 – 75	0,35		

Устойчив к токам блокировки – не требуется защита мотора.
Обращать внимание на данные фирменной таблички!



Wilo-Star ST

Шестеренчатый насос для гелиотермических систем.

Идеально подходит для заполнения системы с одновременным отводом воздуха.

Условные обозначения

Wilo-Star ST 25/4

ST Насос для гелиотермических систем

15/ Условный проход G 1/2

4 Макс. напор в [m]

Технические данные

Допустимые перекачиваемые среды

Водогликолевая смесь max. 50% / 50%

Резьбовое соединение

Условный проход G 1/2

Подсоединение для заполнения системы G 1/4

Характеристика

3 ступенчатое регулирование числа оборотов

Рабочее давление max. 6 bar

Напор max. 40 m

Диапазон температур: 0°C до +95°C (кратковременно до +110 °C)

Температура окружающей среды

+40°C max. допустимая

Электроподключение

Электропитание 1 ~ 230 V, 50 Hz

Мотор

Вид защиты IP 44

Класс изоляции F

Помехозащищенность N

Материалы

Корпус насоса синт. материал Luranyl

Рабочее колесо синтетический материал

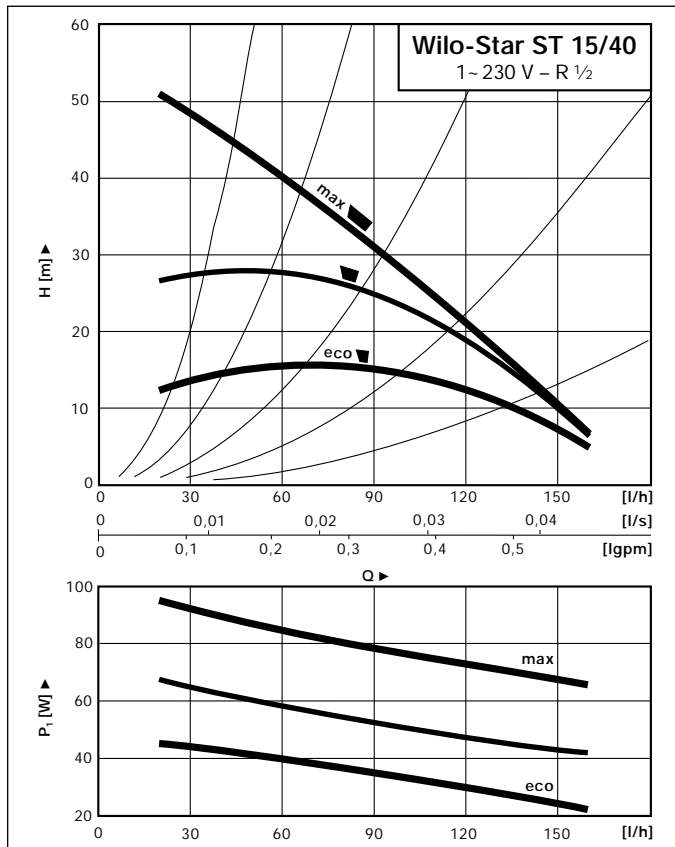
Данные мотора

Однофазный мотор (EM), 2-полюсный – 1 ~ 230 V, 50 Hz

Wilo-Star ST	Номин. мощн. P ₂ max.	Ступени/обороты n	Потребляемая мощность P ₁	Ток I	Конденсатор	Вес
	[W]					
ST 15/40	38	max.	2 600	0,43	2,6 / 400	2,4
	27		2 550	0,31		
	15	eco	2 500	0,21		

Мотор устойчив к токам блокировки - защита мотора не требуется
Обращать внимание на данные фирменной таблички!

Возможны технические изменения



Вал нерж.сталь

Подшипники графит

Объем поставки

Насос, два уплотнения, упаковка, инструкция по монтажу и эксплуатации

Оснащение

- Насос для гелиотермических систем
- самовсасывающий
- с удалением воздуха
- не имеет уплотнений
- не имеет протечек
- 3 ступени регулир. числа оборотов
- устойчивый к токам блокировки однофазный мотор

Варианты монтажа

Вал мотора в горизонтальном положении. Положения клеммной коробки на 3, 6, 9, 12 часов.

Принадлежности

Арматура для удаления воздуха



Габаритный чертеж

