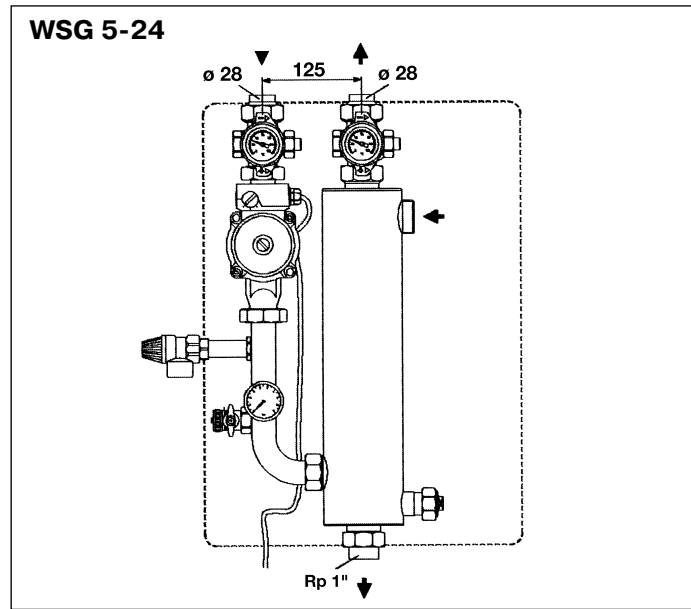
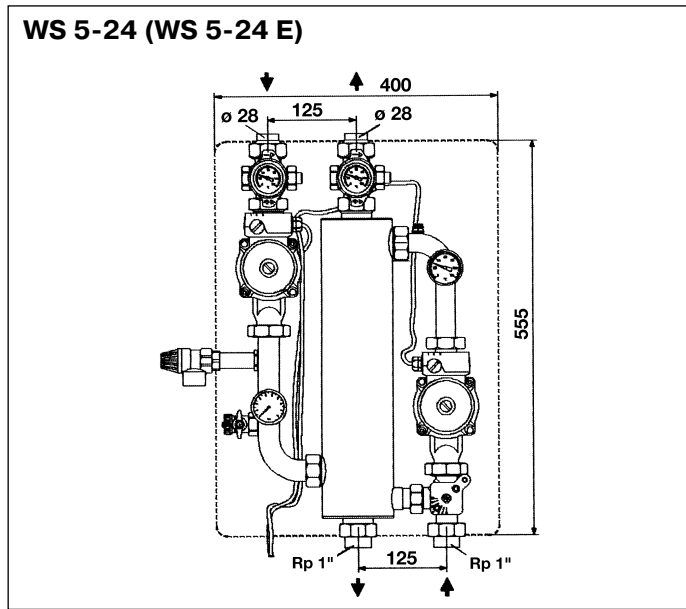


Разделитель систем для напольного отопления



Система Wilo-Safe WS 5-24 в сборе,

состоит из:

- основной части Wilo-Safe WSG 5-24,
- присоединяемого комплекта Wilo-Safe WSA 5-24,
- смесителя Wilo-Safe WSM 5-24

Система Wilo-Safe WS 5-24 E в сборе,

состоит из тех же компонентов, что и WS 5-24, но дополнительно с:

- энергоэкономичным насосом Wilo-Star-E 25/1-5 RG с керамическим валом и бронзовым корпусом
- настраиваемыми режимами регулирования насоса Δp -constant и Δp -variabel

Технические данные

Допустимые перекачиваемые среды

Вода систем отопления до $t_{max.} = +90^{\circ}C$

Номинальное давление/температура

Рабочее давление max. 6 bar

Диапазон температур: $+20^{\circ}C$ до $+90^{\circ}C$

Температура окружающей среды

$+40^{\circ}C$ max. допустима

Электроподключение

Электропитание 1 ~ 230 V, 50 Hz

Вес

WS 5-24 в сборе 14,6 kg

Параметры Wilo-Safe

Применение для WS 5-24	Тепловая мощность до max. [kW]	Первичный контур			Вторичный контур		
		Расход [m ³ /h]	Темп. в прямом трубопр. [°C]	Темп. в обратном трубопр. [°C]	Расход [m ³ /h]	Темп. в прямом трубопр. [°C]	Темп. в обратном трубопр. [°C]
Конвекционный котел	26 kW	1,1 m ³ /h	80 °C	60 °C	2,2 m ³ /h	45 °C	35 °C
Низкотемпературн. котел	22 kW	0,95 m ³ /h	70 °C	50 °C	1,9 m ³ /h	40 °C	30 °C
Конденсатный котел	15 kW	1,3 m ³ /h	55 °C	45 °C	1,3 m ³ /h	40 °C	30 °C

Основная часть Wilo-Safe WSG 5-24,

В комплект входят:

- циркуляционный насос для систем напольного отопления Star-Z 25/6 с корпусом из бронзы, электрокабель 1,8 м
- специальный теплообменник WT 5-24 латунь/медь
- система труб вторичного контура с предохранительным клапаном 2,5 bar, кран для заполнения/слива, 2 универсальные детали с шаровым краном и встроенным термометром 0–120°C, включая гильзу (для дополнительного датчика температуры), возможность подключения к расширительному баку
- манометр 4 bar
- 2 теплоизолирующих кожуха, включая крепежный материал и настенный держатель, из экологичного этиленполипропилена (при необходимости правого присоединения система может быть переоборудована)

Преимущества, обеспечиваемые применением данных систем

- * Специальный насос для систем напольного отопления, стойкий к коррозии, с надежным запуском, прошедший испытания в соответствии с VDE и GS
- * Комплексная система, смонтированная и прошедшая гидравлические испытания
- * Стойкость к коррозии и превосходная работа в течение многих лет благодаря применению системы быстрого монтажа Wilo-Safe
- * Wilo-Safe изоляция легко надевается без использования дополнительных изоляционных материалов, имеется настенный держатель
- * Вся арматура крепится с применением плоских уплотнений. Поставляемая система Wilo-Safe имеет компоновку для левого присоединения

В случае необходимости возможно простое и быстрое переоборудование на правую компоновку