



Wilo-Star-E

Одинарный насос

Циркуляционный насос с резьбовым соединением

Условные обозначения

Пример: Wilo-Star-E-25/1-3

Star-E Насос с резьбовым соединением и электронным управлением

25/ Условный проход

1-3 Номинальный диапазон напора

Применение

Во всех системах водяного отопления

Технические данные

Допустимые перекачиваемые среды

Вода систем отопления по VDI 2035

Водоглицеролевая смесь (max. до 1:1)

При доле гликоля более 20% необходимо пересчитывать рабочие характеристики

Другие среды по запросу

Характеристика

Напор max. 3 м

Расход max. 2,5 м³/ч

Диапазон оборотов 500-2200 1/min

Max. рабочее давление 10 bar

Диапазон температур +20°C до +110°C

При температуре окруж. среды max. +25°C

Температура окружающей среды

+40°C max. допустимая

при температуре перекачиваемой среды + 95°C

Электроподключение

Электроподключение 1 ~ 230 V, 50 Hz

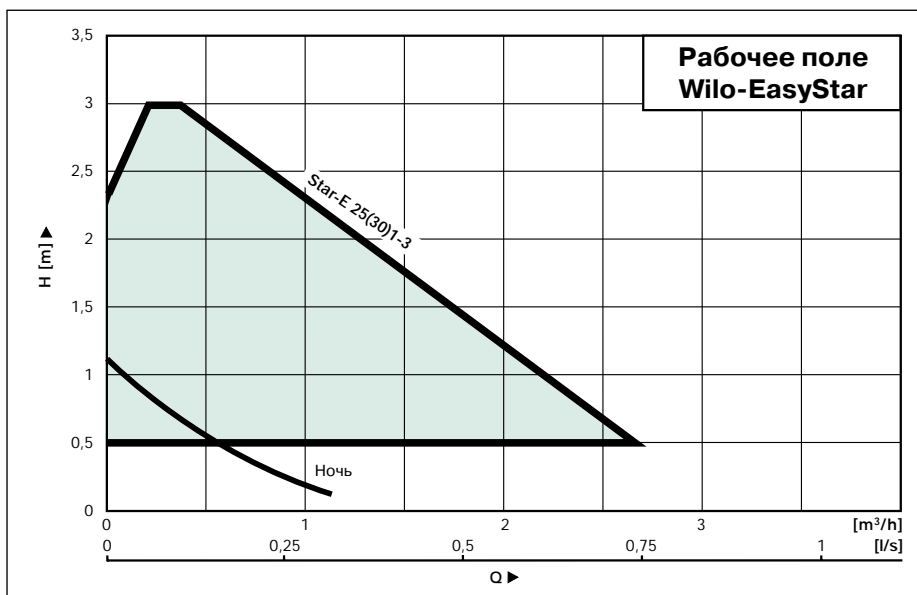
Мотор

Вид защиты IP 42

Класс изоляции F

Создаваемые помехи EN 50081-1

Помехозащищенность EN 50082-2



Материалы

Корпус насоса EN-GJL 200

Рабочее колесо синтетич. материал

Вал X 40 Cr 13

Подшипники металлографит

Минимальный подпор

На всасывающем патрубке насоса для исключения кавитации при температуре окружающей среды + 40°C и температуре перекачиваемой воды t_{max} .

Star-E 25/E 30

при 50°C 0,5 м (0,05 бар)

при 95°C 3 м (0,3 бар)

при 110°C 10 м (1,0 бар)

Объем поставки

Насос, включая упаковку, 2 прокладки, руководство по монтажу и эксплуатации

Оснащение насоса

- Одинарный насос с резьбовым соединением
- Бесступенчатое регулирование частоты вращения
- Способ регулирования Dr-cv
- Мотор устойчивый к токам блокировки

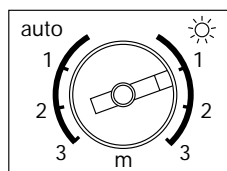
Принадлежности

- Резьбовые соединения для насосов
- Теплоизолирующий кожух

Удобства использования

- встроенный регулятор перепада давления для бесступенчатого регулирования мощности
- автоматическое управление день/ночь при помощи Fuzzy-Logic «автопилот»
- при выходе из строя электронных узлов при режиме регулирования происходит внутреннее переключение на max. характеристику. «Safety-Control»
- автоматическая функция деблокировки, обеспечивающая надежный запуск насоса после его длительного простоя.

Элементы управления на клеммной коробке у E 25(30)/1-3



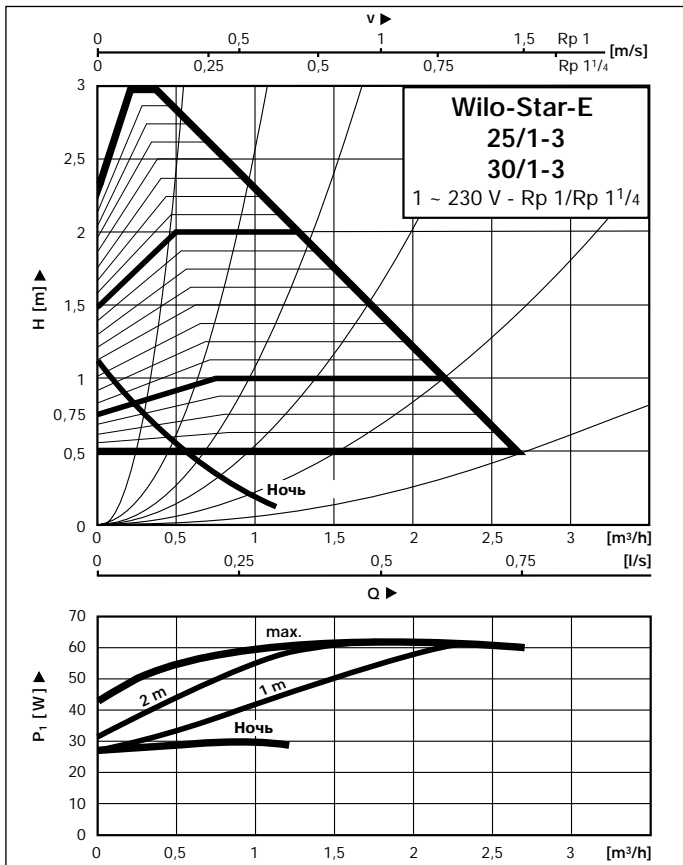
Настройка производится только специалистом!

auto режим понижения ВКЛ

☀ режим снижения мощности ВЫКЛ

Wilo-Star-E 25/1-3, E 30/1-3

Рабочие линии Δp - c_v



Габаритный чертеж

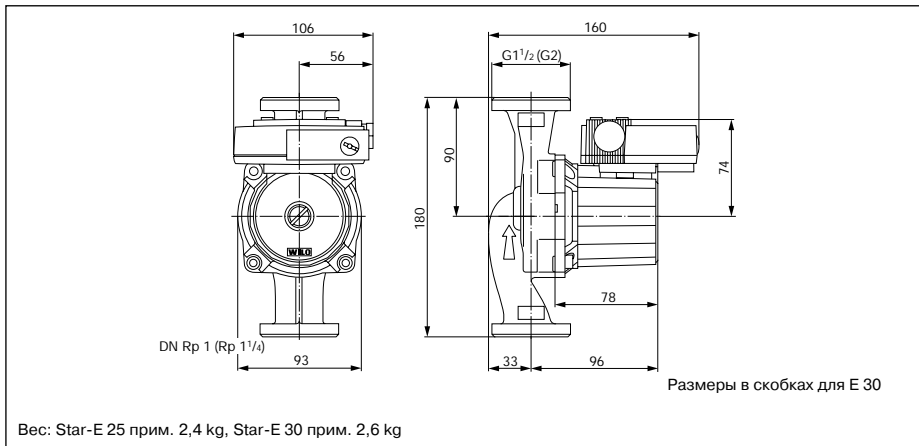
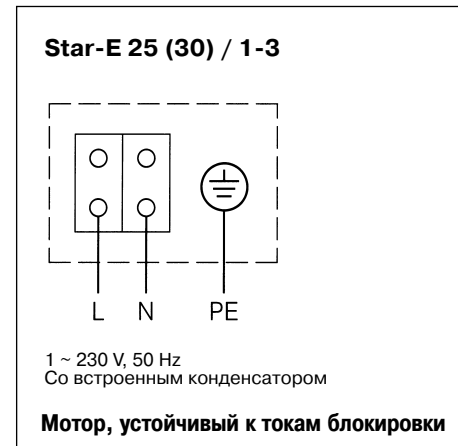


Схема подключения



Защита мотора не требуется

Данные мотора

Однофазный мотор (EM) – 1 ~ 230 V, 50 Hz

Wilo-Star-E	Число обор. n [1/min]	Потребл. мощн. P_1 [W]	Ток I [A]	Конденсатор $\mu F/VDB$	Резьб. ввод для кабеля
Star-E 25/1-3	500 – 2200	27 – 62	0,10 – 0,28	2/400	11
Star-E 30/1-3	500 – 2200	27 – 62	0,10 – 0,28	2/400	11

