



Wilo-Star-E

Одинарный насос

Циркуляционный насос с резьбовым соединением

Условные обозначения

Пример: Wilo-Star-E-25/1-5 SSM

Star-E Насос с резьбовым соединением и электронным управлением

25/ Условный проход

1-3 Номинальный диапазон напора

SSM Исполнение с обобщенной сигнализацией неисправности

Применение

Во всех системах водяного отопления
Промышленные циркуляционные контуры

Для систем напольного отопления см. циркуляционные насосы для систем ГВС Star-ZE 25/1-5

Технические данные

Допустимые перекачиваемые среды

Вода систем отопления по VDI 2035

Водогликолевая смесь (max. до 1:1)

При доле гликоля более 20% необходимо пересчитывать рабочие характеристики

Другие среды по запросу

Характеристика

Напор max. 5m

Расход max. 3,5 m³/ч

Диапазон оборотов 600-2600 1/min

Max. рабочее давление 10 bar

Диапазон температур +20°C до +110°C

при температуре окруж. среды max. +25°C

Температура окружающей среды

+40°C max. допустимая

при температуре перекачиваемой среды + 95°C

Электроподключение

Электропитание сети 1 ~ 230V, 50 Hz

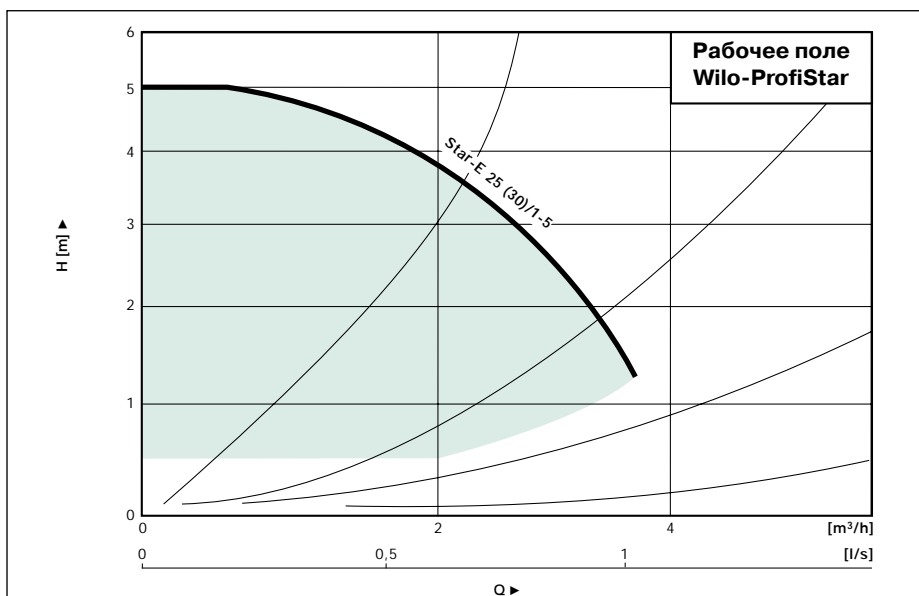
Мотор

Вид защиты IP 44

Класс изоляции F

Создаваемые помехи EN 50081-1

Помехозащищенность EN 50082-2



Материалы

Корпус насоса	EN-GJL 200
Рабочее колесо	синтетич. материал
Вал	X 40 Cr 13
Подшипники	металлографит

Минимальный подпор

На всасывающем патрубке насоса для исключения кавитации при температуре окружающей среды + 40°C и температуре перекачиваемой воды ϑ_{max} .

Star-E 25/E 30

при 50°C 0,5 m (0,05 bar)

при 95°C 3 m (0,3 bar)

при 110°C 10 m (1,0 bar)

Объем поставки

Насос, теплоизолирующий кожух, упаковка, 2 прокладки, руководство по монтажу и эксплуатации. Star-EL 25/1-5 без автоматического воздухоотводчика и без теплоизолирующего кожуха.

Оснащение насоса

- Одинарный насос с резьбовым соединением
- Бесступенчатое регулирование частоты вращения
- Способы регулирования Δp -constant и Δp -variabel
- Присоединение кабеля возможно с двух сторон
- Серийная тепловая изоляция
- Мотор устойчивый к токам блокировки
- Встроенное устройство для отделения воздуха (только у Star-EL)
- Вывод для присоединения воздухоотводчика Rp 3/8 (только у Star-EL)

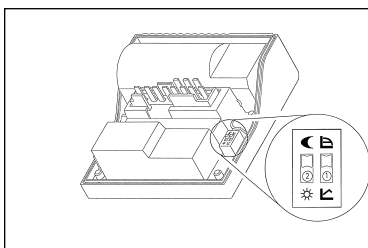
Принадлежности

- Резьбовые соединения для насосов

Удобства использования

- встроенный регулятор перепада давления для бесступенчатого регулирования мощности
- переключатель Δp -constant, Δp -variabel
- автоматическое управление день/ночь при помощи Fuzzy-Logic «автопилот»
- при выходе из строя электронных узлов при режиме регулирования происходит внутреннее переключение на max. характеристику. «Safety-Control»
- техника красной кнопки
- автоматическая функция деблокировки, обеспечивающая надежный запуск насоса после его длительного простоя.

Элементы управления в клеммной коробке у E 25(30)/1-5

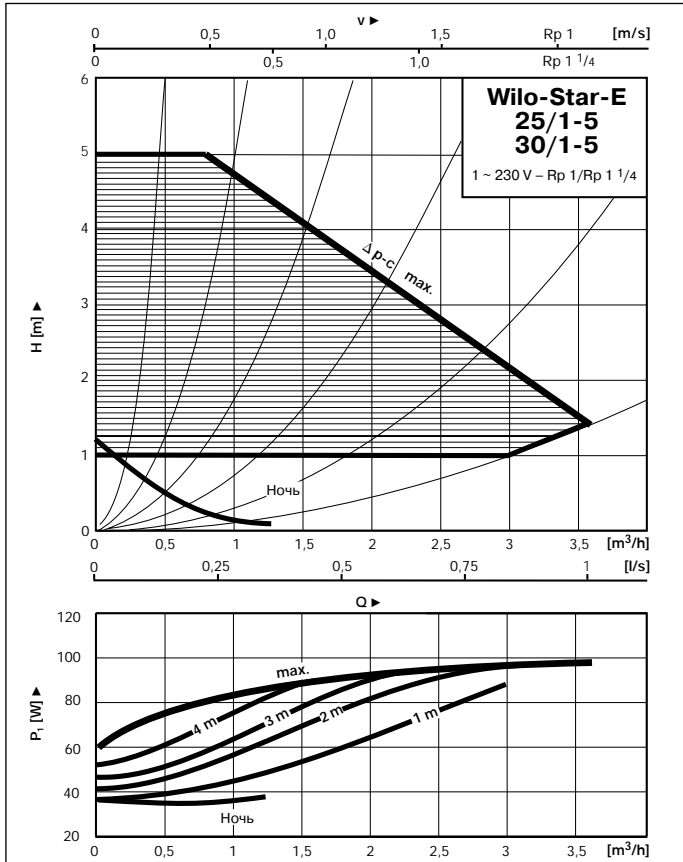


Настройка при помощи DIP-переключателей в клеммной коробке
Настройка производится только специалистом!

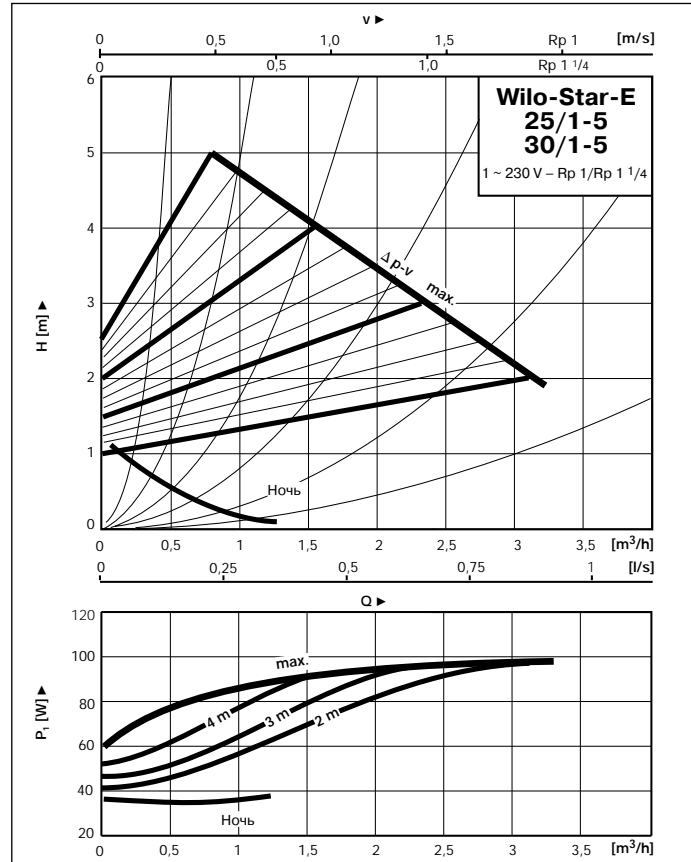
- Δp -constant
- Δp -variabel
- режим понижения ВКЛ
- режим снижения мощности ВКЛ

Wilo-Star-E 25/1-5, E 30/1-5

Рабочие линии $\Delta p-c$ (constant)



Рабочие линии $\Delta p-v$ (variabel)



Габаритный чертёж

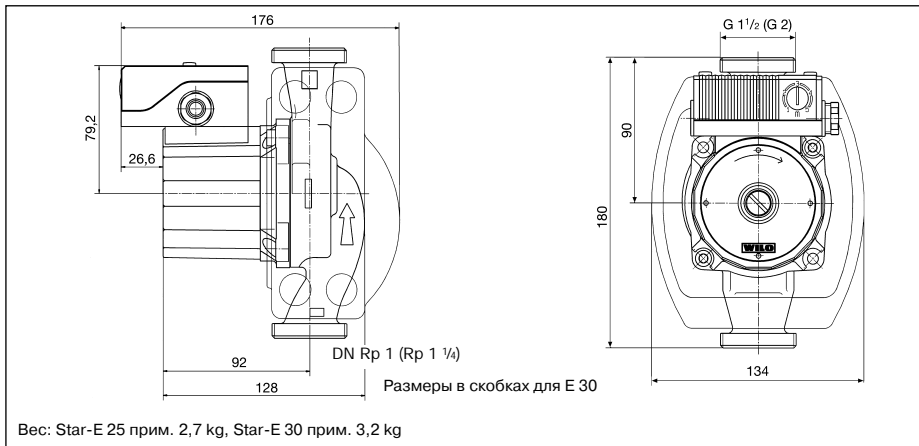
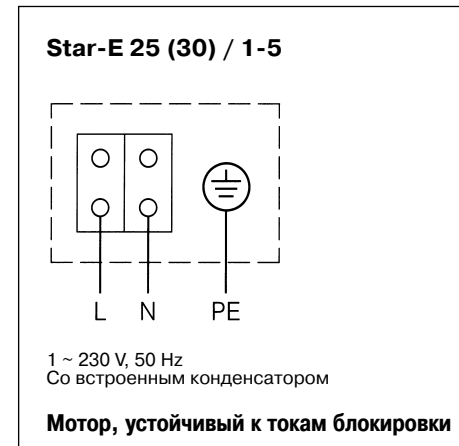


Схема подключения



Защита мотора не требуется

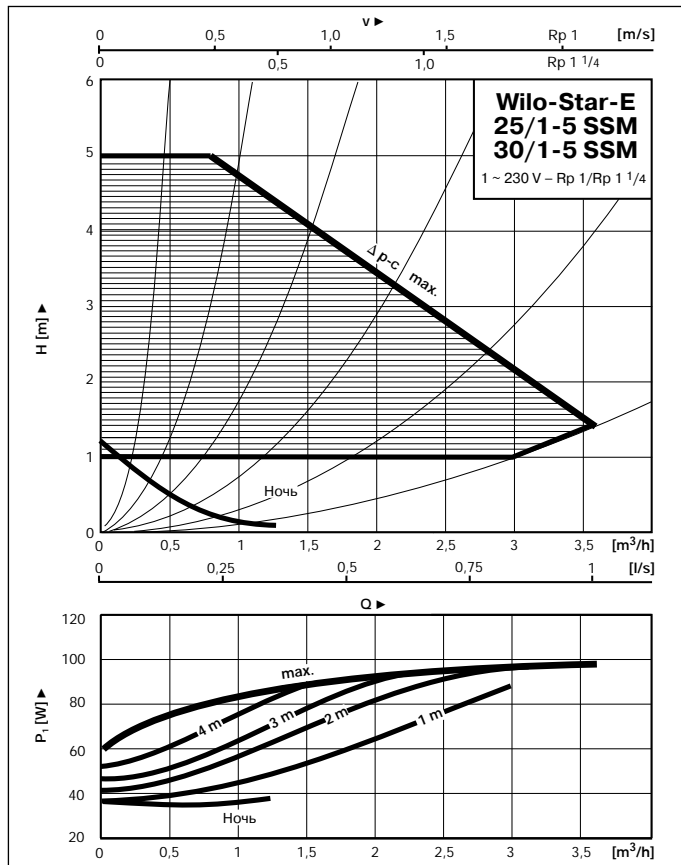
Данные мотора

Однофазный мотор (EM) – 1 ~ 230 V, 50 Hz

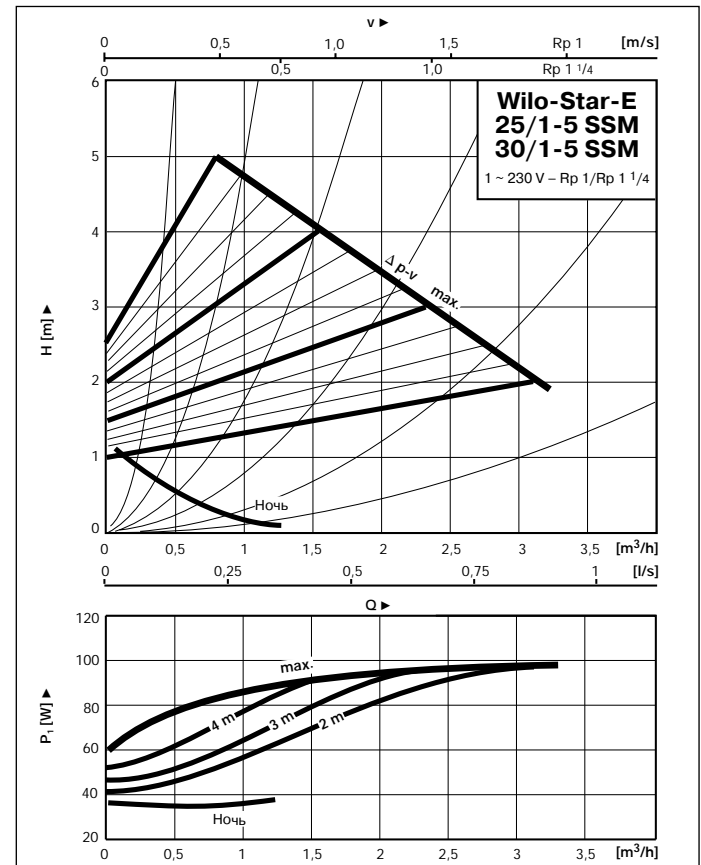
Wilo-Star-E	Число обор. n [1/min]	Потребл. мощн. P ₁ [W]	Ток I [A]	Конденсатор μF/VDB	Резьб. ввод для кабеля
Star-E 25/1-5	600 – 2600	36 – 99	0,17 – 0,43	2,6/400	11
Star-E 30/1-5	600 – 2600	36 – 99	0,17 – 0,43	2,6/400	11



Рабочие линии $\Delta p-c$ (constant)



Рабочие линии $\Delta p-v$ (variabel)



Габаритный чертеж

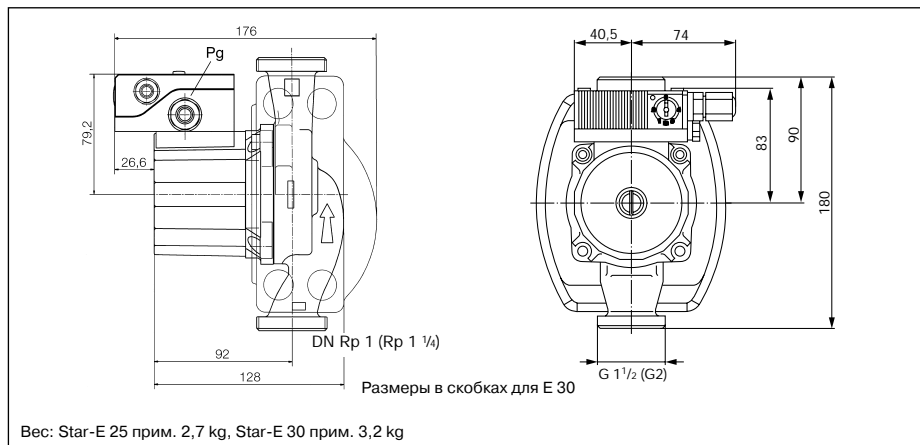
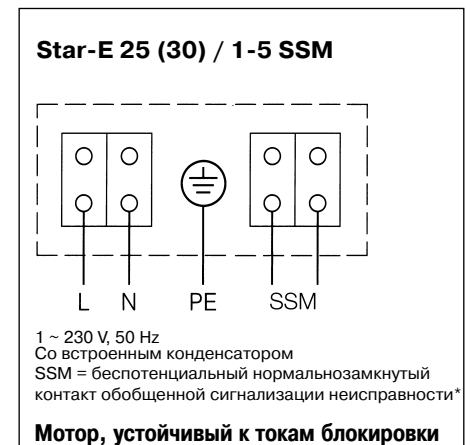


Схема подключения



Данные мотора

Однофазный мотор (EM) – 1 ~ 230 V, 50 Hz

Wilo-Star-E	Число обор. n [1/min]	Потребл. мощн. P_1 [W]	Ток I [A]	Конденсатор $\mu F/VDB$	Резьб. ввод для кабеля
Star-E 25/1-5	600 – 2600	36 – 99	0,17 – 0,43	2,6/400	11
Star-E 30/1-5	600 – 2600	36 – 99	0,17 – 0,43	2,6/400	11

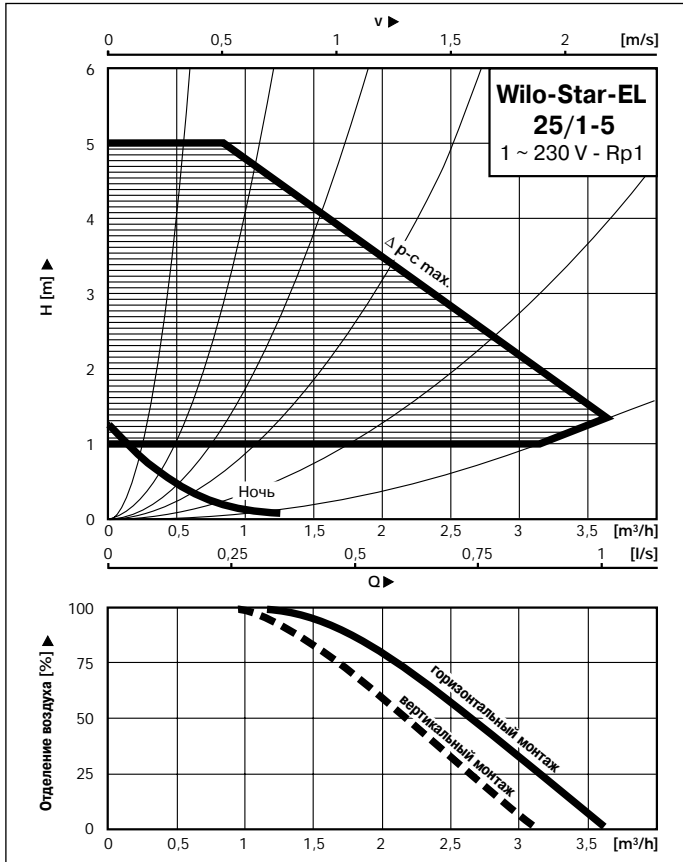
Защита мотора не требуется

* Нагрузка на беспотенциальный контакт обобщенной сигнализации неисправности max. 1 A, 250 V ~

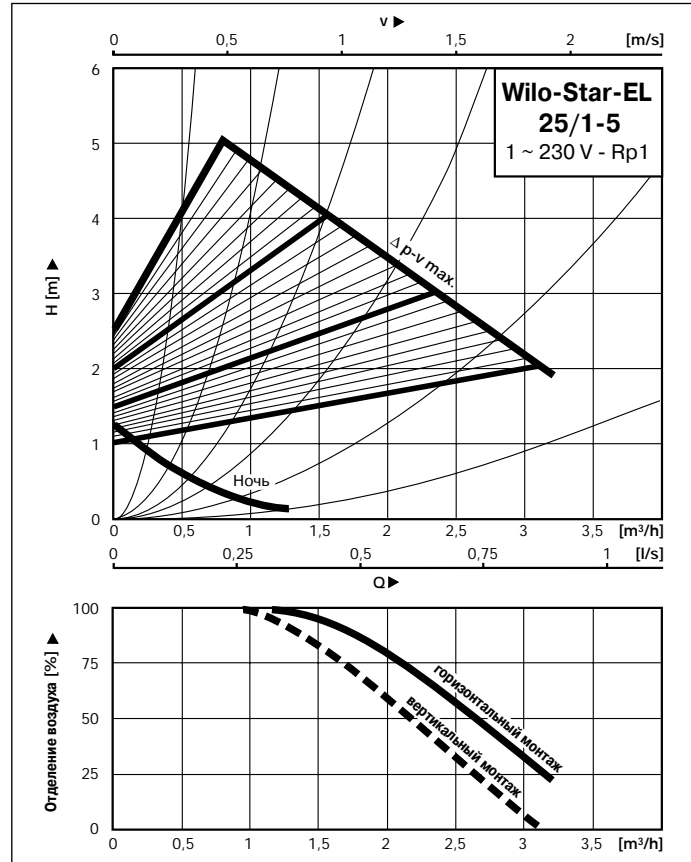


Wilo-Star-EL 25/1-5

Рабочие линии $\Delta p-c$ (constant)



Рабочие линии $\Delta p-v$ (variabel)



Габаритный чертёж

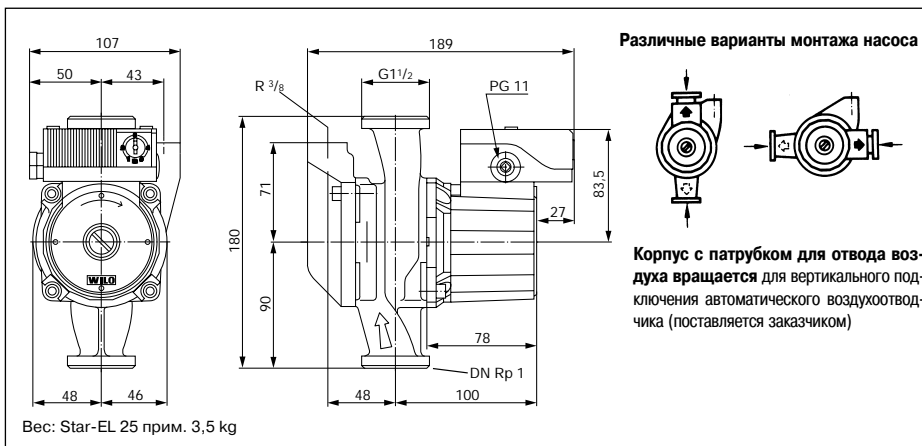
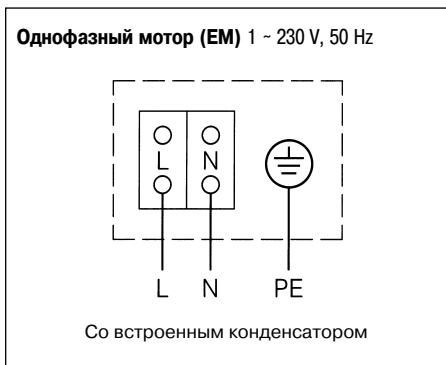


Схема подключения



Возможно положение клеммной коробки на 3, 9 и 12 часов.

Данные мотора

Однофазный мотор (EM) – 1 ~ 230 V, 50 Hz

Wilo-Star-EL	Число обор. n [1/min]	Потребл. мощн. P _i [W]	Ток I [A]	Конденсатор μF/VDB	Защита мотора
Star-EL 25/1-5	700 - 2600	34 - 97	0,18 - 0,43	3,5/400	¹⁾

¹⁾ мотор, устойчивый к токам блокировки, защита мотора не требуется