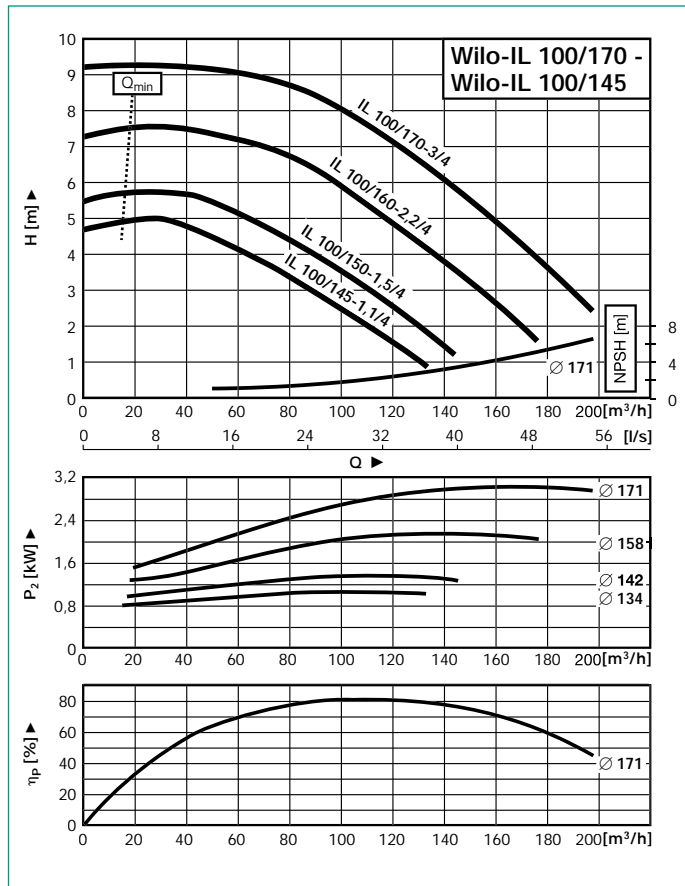
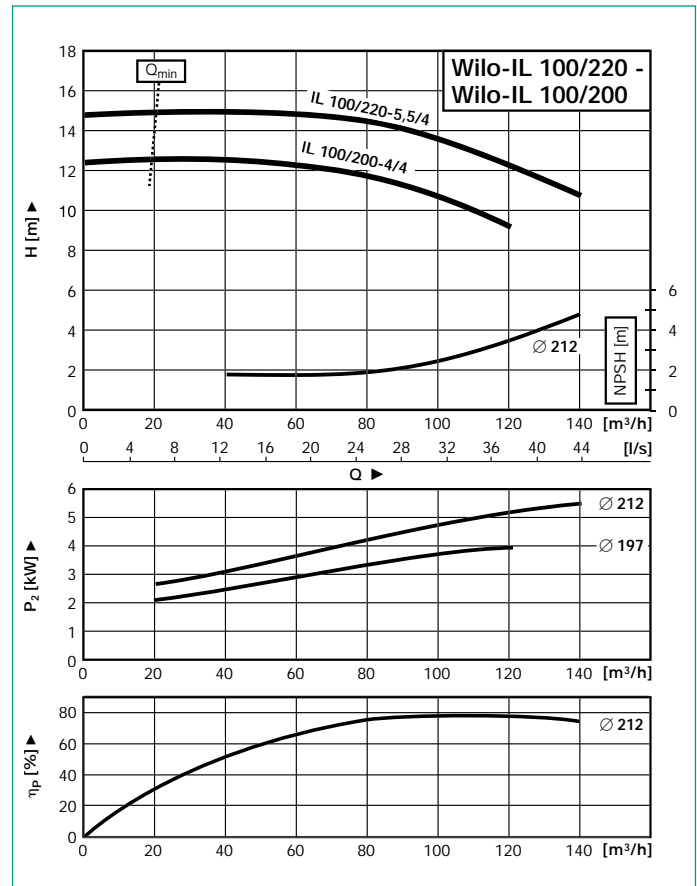


Wilo-IL 100/145-1,1/4 до Wilo-IL 100/220-5,5/4 – Число оборотов 1450 1/min

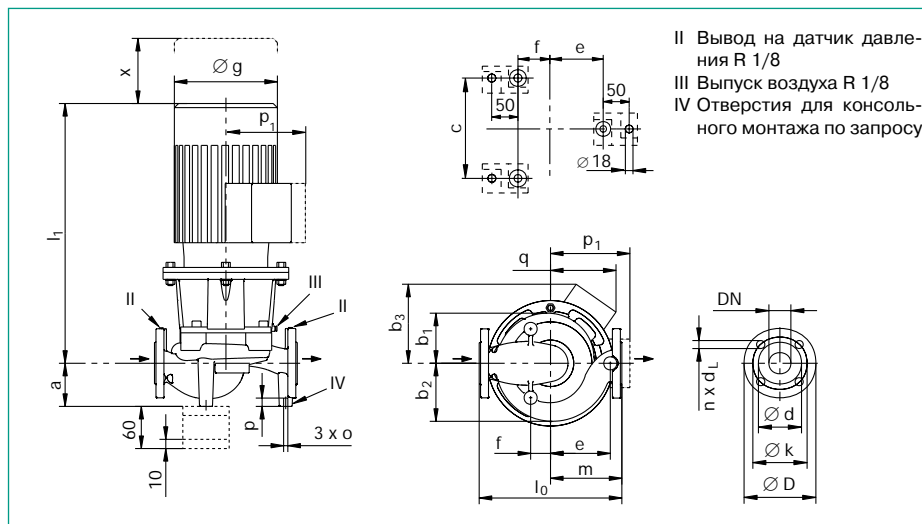
Рабочие линии



Рабочие линии



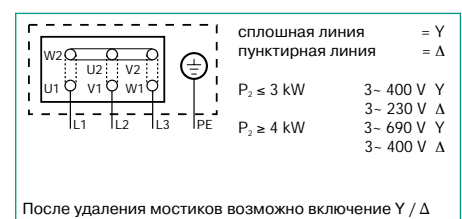
Габаритный чертеж



Размеры фланца

Фланец PN16-EN 1092-2				
Всасывающий и напорный патрубок				
DN	D	d	k	n x d _t
	mm			Штук x mm
100	220	156	180	8 x 19

Схема подключения



Размеры-Вес

Wilo-IL	DN	mm														Вес kg		
		l ₀	a	b ₁	b ₂	b ₃	c	e	f	∅g	-l _{max}	m	o	p	p ₁		q	x
IL 100/145-1,1/4	100	500	120	159	197	117	200	226	60	181	509	250	M12	20	-	117	135	79
IL 100/150-1,5/4	100	500	120	159	197	117	200	226	60	181	509	250	M12	20	-	117	135	82
IL 100/160-2,2/4	100	500	120	159	197	138	200	226	60	202	563	250	M12	20	-	138	135	93
IL 100/170-3/4	100	500	120	159	197	138	200	226	60	202	563	250	M12	20	-	138	135	96
IL 100/200-4/4	100	550	155	173	202	375	220	231	99	227	621	255	M12	20	148	-	120	104
IL 100/220-5,5/4	100	550	155	173	202	375	220	231	99	266	692	255	M12	20	167	-	120	118

Данные мотора Обороты 1450/мин.

Wilo-IL	Номинальная мощность P ₂	Номинал. ток I _n 3 ~ 400 V	Кэфф. мощности cos φ	КПД мотора η _м
	kW	прибл. А		
IL 100/145-1,1/4	1,1	2,65	0,83	0,73
IL 100/150-1,5/4	1,5	3,45	0,82	0,77
IL 100/160-2,2/4	2,2	4,90	0,82	0,80
IL 100/170-3/4	3	6,40	0,82	0,83
IL 100/200-4/4	4	8,5	0,85	0,83
IL 100/220-5,5/4	5,5	11,7	0,84	0,85

Обращать внимание на данные шильдика на моторе