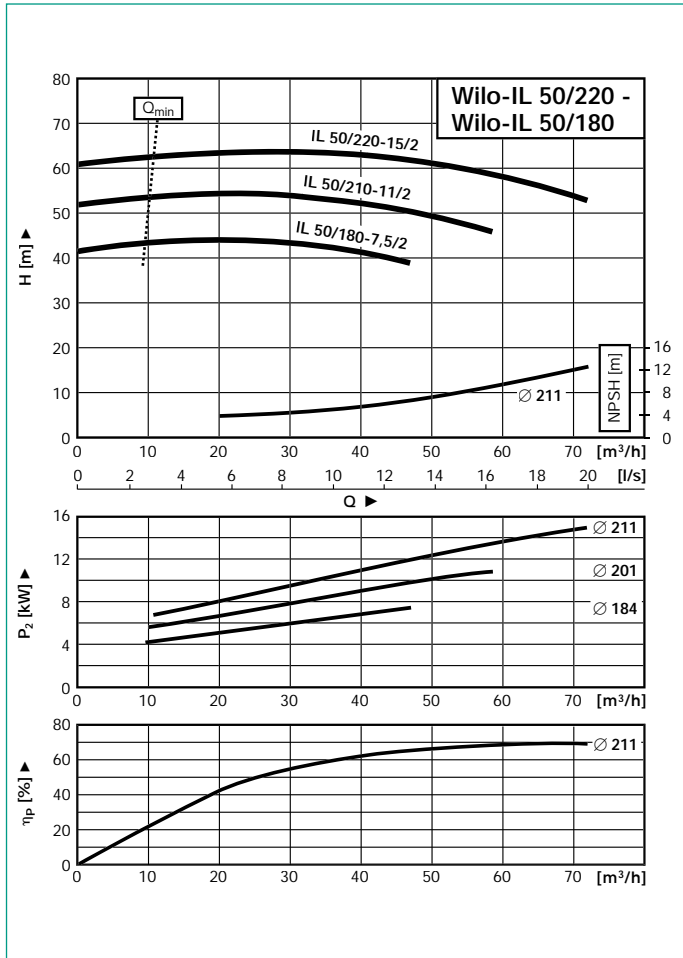
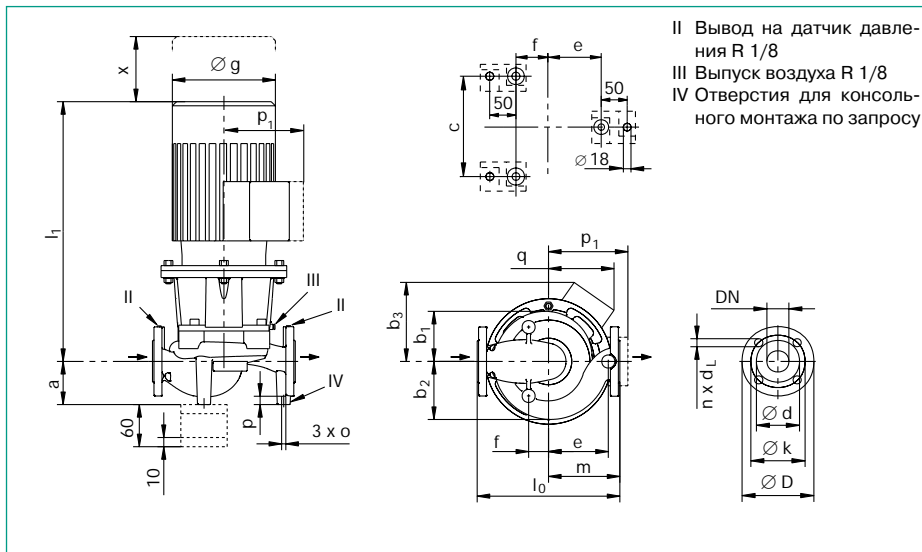


Wilo-IL 50/180-7,5/2 до Wilo-IL 50/220-15/2 – Число оборотов 2900 1/min

Рабочие линии



Габаритный чертеж



Размеры-Вес

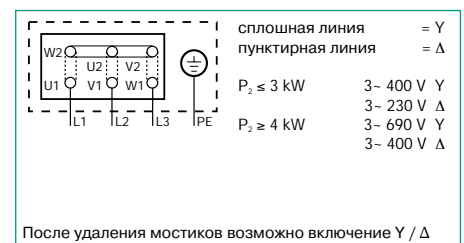
Wilo-IL	DN	l ₀	a	b ₁	b ₂	b ₃	c	e	f	Øg	-l _{max}	m	o	p	p ₁	q	x	Вес
IL 50/180-7,5/2	50	440	120	145	150	300	160	170	70	266	665	190	#	20	167	-	100	99
IL 50/210-11/2	50	440	120	145	150	350	160	170	70	319	816	190	#	20	167	-	100	128
IL 50/220-11/2	50	440	120	145	150	350	160	170	70	319	816	190	#	20	197	-	100	139

= Резьбовое отверстие M10 (по запросу)

Размеры фланца

Фланец PN16-EN 1092-2				
Всасывающий и напорный патрубков				
DN	D	d	k	n x d _t
	50	165	99	125

Схема подключения



Данные мотора Обороты 2900/мин.

Wilo-IL	Номинальная мощность P ₂	Номин. ток I _n 3 ~ 400 V	Коефф. мощности	КПД мотора
	kW	прибл. A	cos φ	η _м
IL 50/180-7,5/2	7,5	14,7	0,86	0,86
IL 50/210-11/2	11	21,4	0,85	0,87
IL 50/220-15/2	15	28,2	0,87	0,89

Обращать внимание на данные шильдика на моторе