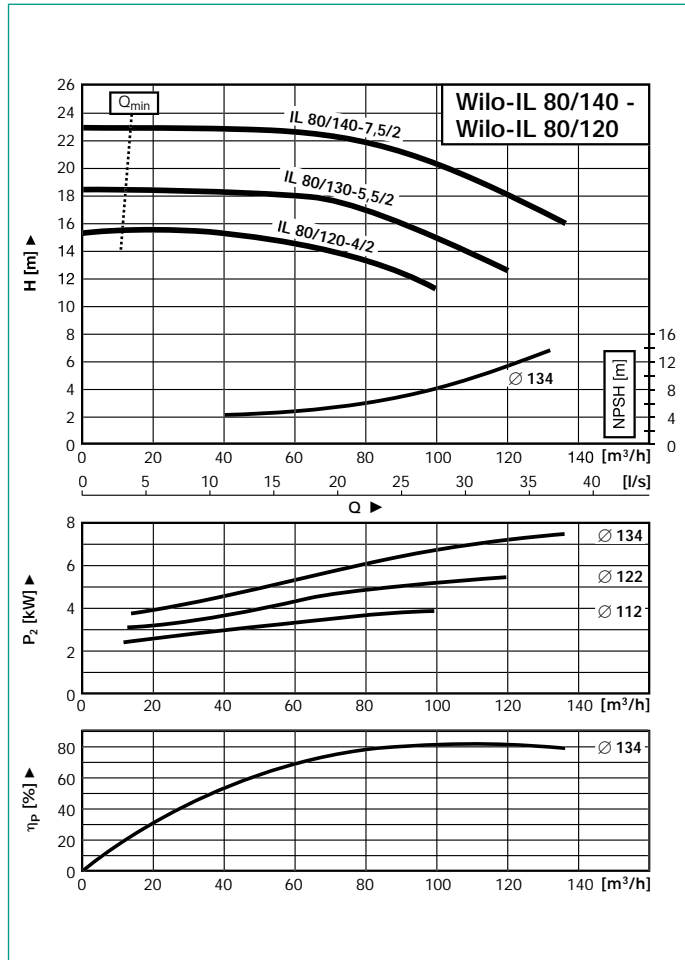
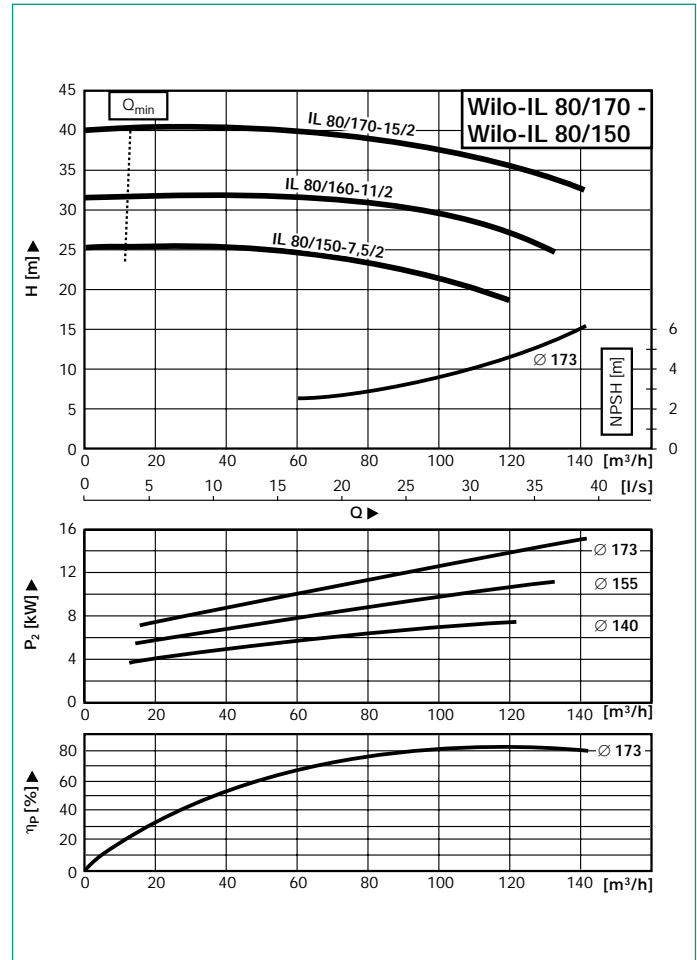


Wilo-IL 80/120-4/2 до Wilo-IL 80/170-15/2 – Число оборотов 2900 1/min

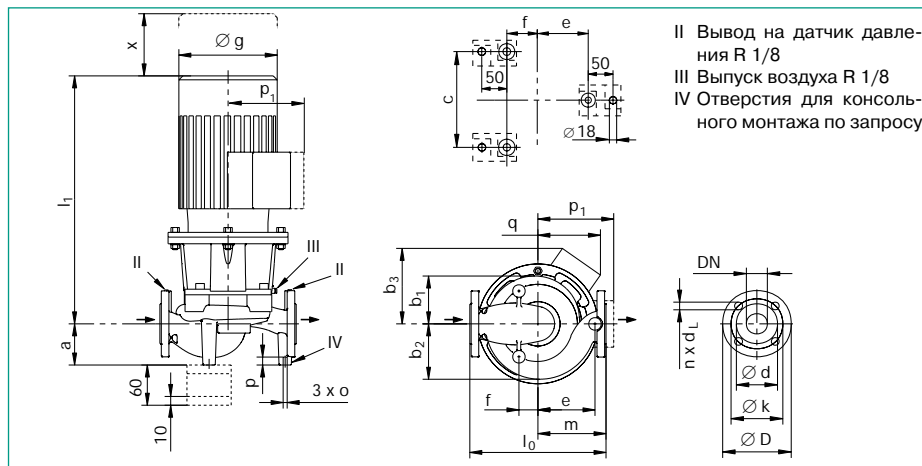
Рабочие линии



Рабочие линии



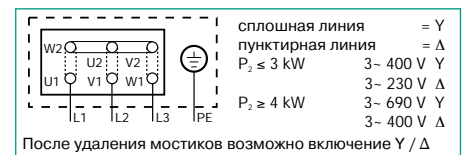
Габаритный чертеж



Размеры фланца

Фланец PN16-EN 1092-2				
Всасывающий и напорный патрубок				
DN	D	d	k	n x d _t
	mm			Штук x mm
80	200	132	160	8 x 19

Схема подключения



Размеры-Вес

Wilo-IL	DN	l ₀	a	b ₁	b ₂	b ₃	c	e	f	Øg	-l _{max}	m	o	p	p ₁	q	x	Вес
mm																		
IL 80/120-4/2	80	400	105	123	151	147	180	173	57	227	619	200	M12	20	-	147	120	80
IL 80/130-5,5/2	80	400	105	123	151	-	180	173	57	266	686	200	M12	20	167	-	120	91
IL 80/140-7,5/2	80	400	105	123	151	-	180	173	57	266	686	200	M12	20	167	-	120	99
IL 80/150-7,5/2	80	440	120	136	162	168	180	173	72	266	670	200	M12	20	-	168	120	109
IL 80/160-11/2	80	440	120	136	162	-	180	173	72	319	829	200	M12	20	197	-	120	134
IL 80/170-15/2	80	440	120	136	162	-	180	173	72	319	829	200	M12	20	197	-	120	147

Данные мотора Обороты 2900/мин.

Wilo-IL	Номинальная мощность P ₂	Номинал. ток I _n 3 ~ 400 V	Коефф. мощности	КПД мотора
	kW	прибл. A	cos φ	η _m
IL 80/120-4/2	4	7,7	0,88	0,86
IL 80/130-5,5/2	5,5	11,1	0,85	0,85
IL 80/140-7,5/2	7,5	14,7	0,86	0,86
IL 80/150-7,5/2	7,5	14,7	0,86	0,86
IL 80/160-11/2	11	21,4	0,85	0,87
IL 80/170-15/2	15	28,2	0,87	0,89

Обращать внимание на данные шильдика на моторе