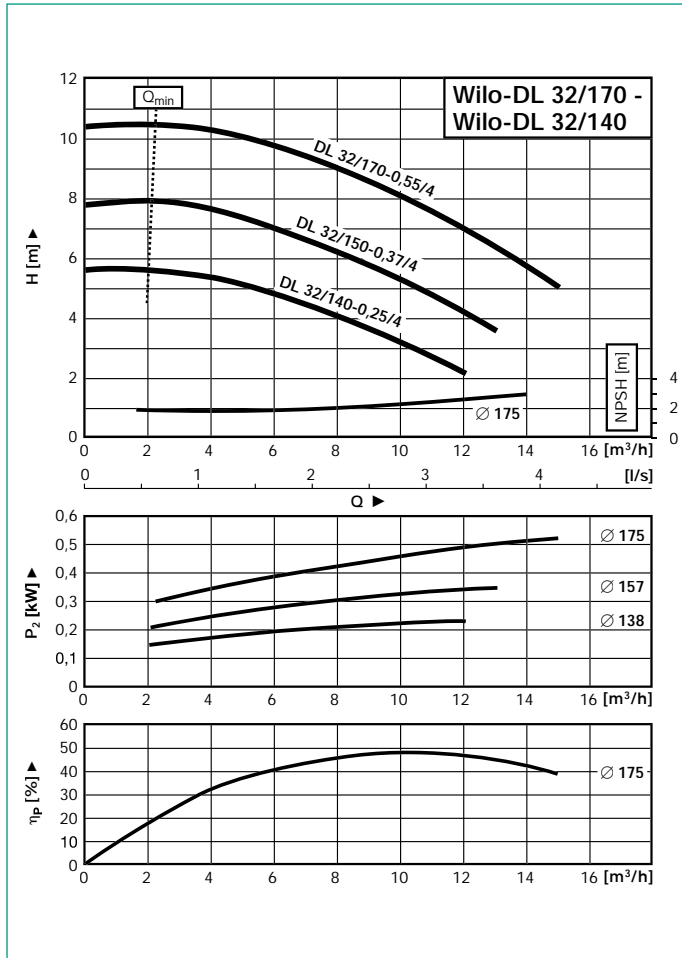


Wilо-DL 32/140-0,25/4 до Wilо-DL 32/170-0,55/4 – Число оборотов 1450 1/min

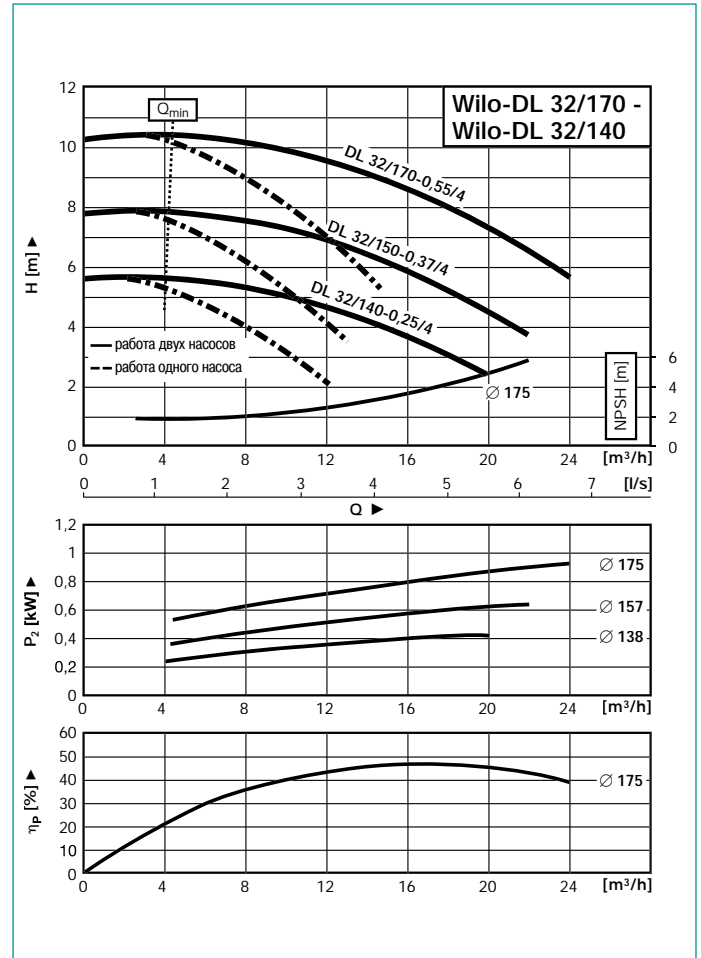
### Рабочие линии

### Работа одного насоса

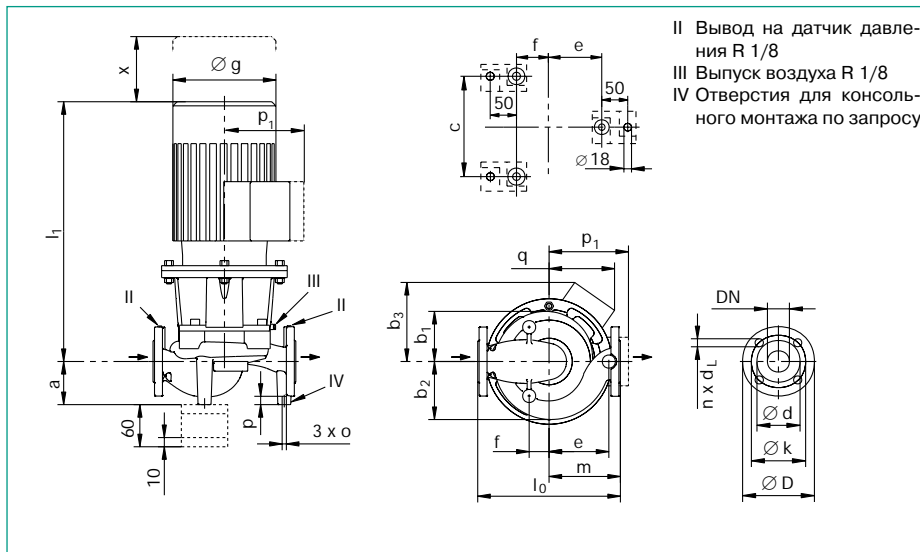


### Рабочие линии

### Работа двух насосов



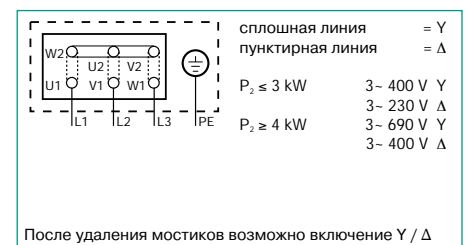
### Габаритный чертеж



### Размеры фланцев

Фланец PN16-EN 1092-2				
Всасывающий и напорный патрубок				
DN	D	d	k	n x d <sub>L</sub>
	mm			Штук x mm
32	140	76	100	4 x 19

### Схема подключения



### Размеры - Вес

Wilо-DL	DN	l <sub>0</sub>	a	b <sub>1</sub>	b <sub>2</sub>	b <sub>3</sub>	c	e	f	Øg	l <sub>тmax</sub>	m	o	p	p <sub>1</sub>	q	s	x	Вес
DL 32/140-0,25/4	32	320	100	117	122	105	360	43	137	145	385	155	#	20	-	105	300	90	77
DL 32/150-0,37/4	32	320	100	117	122	105	360	43	137	145	385	155	#	20	-	105	300	90	80
DL 32/170-0,55/4	32	320	100	117	122	111	360	43	137	162	405	155	#	20	-	111	300	90	84

# = Резьбовое отверстие M10 (по запросу)

Возможны технические изменения

### Данные мотора Обороты 1450/мин.

Wilо-DL	Номинальная мощность P <sub>2</sub> kW	Номинал. ток I <sub>n</sub> 3 ~ 400 V прибл. А	Коэфф. мощности COS φ	КПД мотора η <sub>м</sub>
DL 32/140-0,25/4	0,25	0,76	0,79	0,60
DL 32/150-0,37/4	0,37	1,03	0,80	0,65
DL 32/170-0,55/4	0,55	1,45	0,81	0,67

Обращать внимание на данные шильдика на моторе