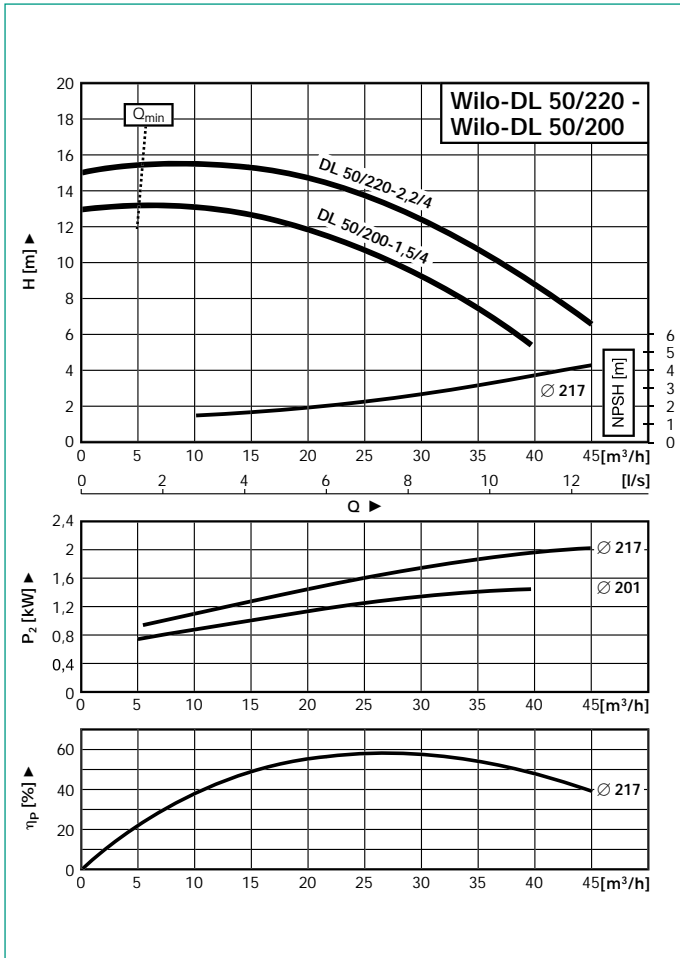


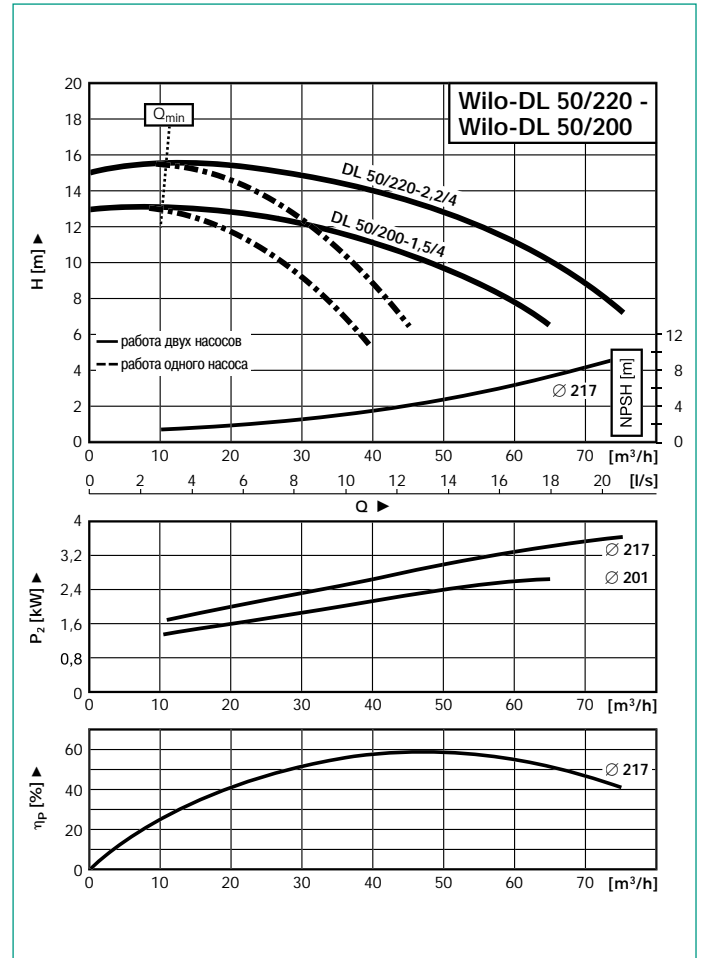
#### Рабочие линии

#### Работа одного насоса

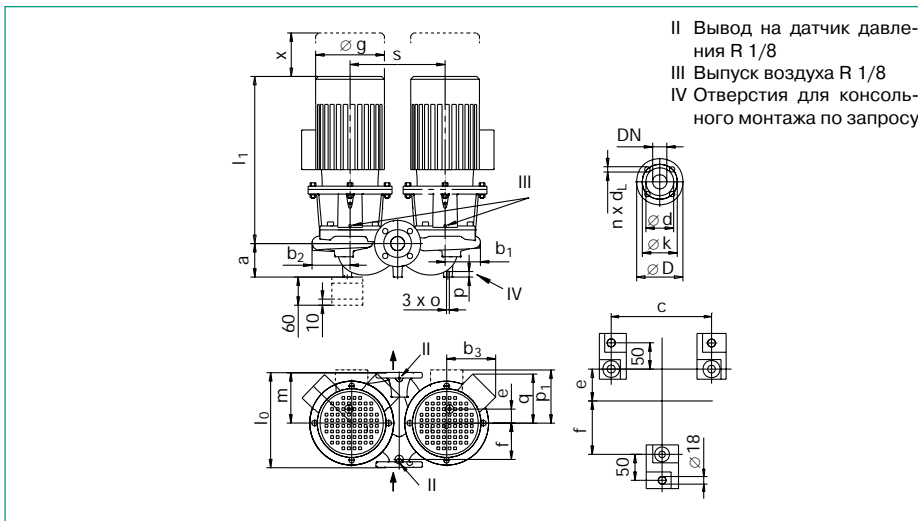


#### Рабочие линии

#### Работа двух насосов



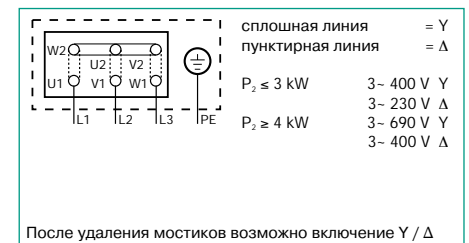
#### Габаритный чертеж



#### Размеры фланцев

Фланец PN16-EN 1092-2				
Всасывающий и напорный патрубок				
DN	D	d	k	n x d <sub>t</sub>
	mm			Штук x mm
50	165	99	125	4 x 19

#### Схема подключения



#### Размеры - Вес

Wilо-DL	DN	l <sub>0</sub>	a	b <sub>1</sub>	b <sub>2</sub>	b <sub>3</sub>	c	e	f	Øg	l <sub>1max</sub>	m	o	p	p <sub>1</sub>	q	s	x	Вес
mm																			
DL 50/200-1,5/4	50	440	120	145	148	147	500	50	200	181	457	220	#	20	128	-	400	100	115
DL 50/220-2,2/4	50	440	120	145	148	147	500	50	200	202	514	220	#	20	135	-	400	100	134

# = Резьбовое отверстие M10 (по запросу)

Возможны технические изменения

#### Данные мотора Обороты 1450/мин.

Wilо-DL	Номинальная мощность P <sub>2</sub> kW	Номинал. ток I <sub>n</sub> , 3-400 V прибл. А	Коефф. мощности COS φ	КПД мотора η <sub>m</sub>
DL 50/200-1,5/4	1,5	3,45	0,82	0,77
DL 50/220-2,2/4	2,2	4,90	0,82	0,80

Обращать внимание на данные шильдика на моторе