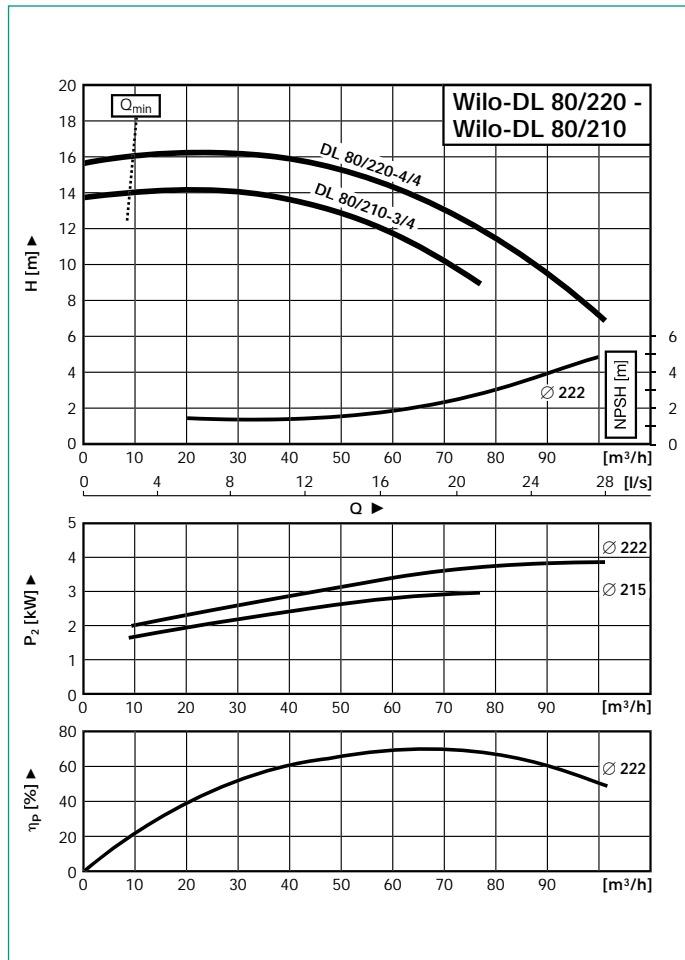


### Wilo-DL 80/210-3/4 до Wilo-DL 80/220-4/4 – Число оборотов 1450 1/min

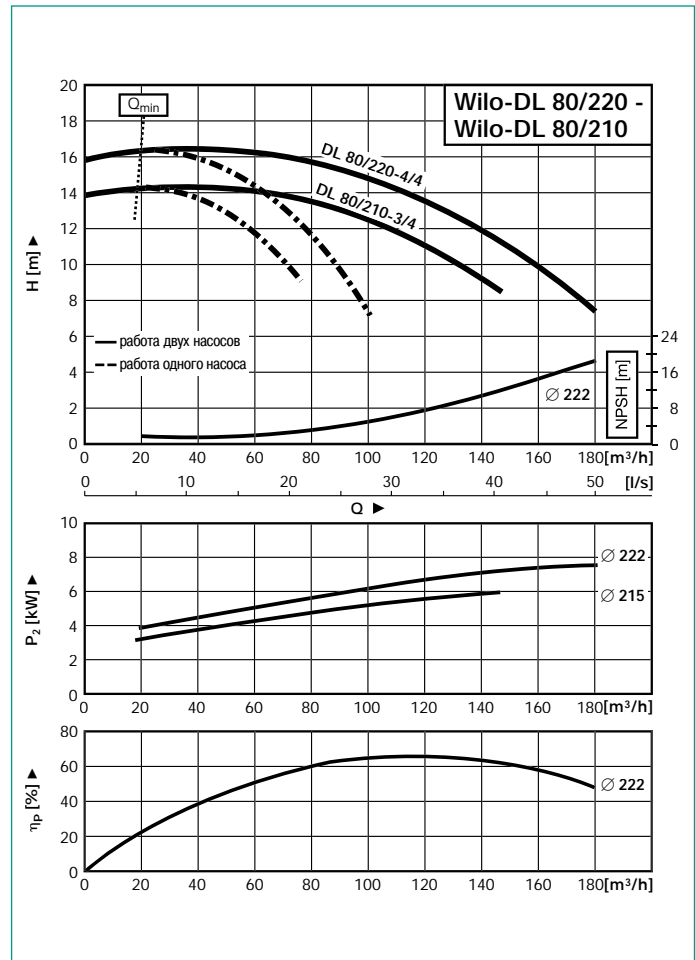
#### Рабочие линии

#### Работа одного насоса

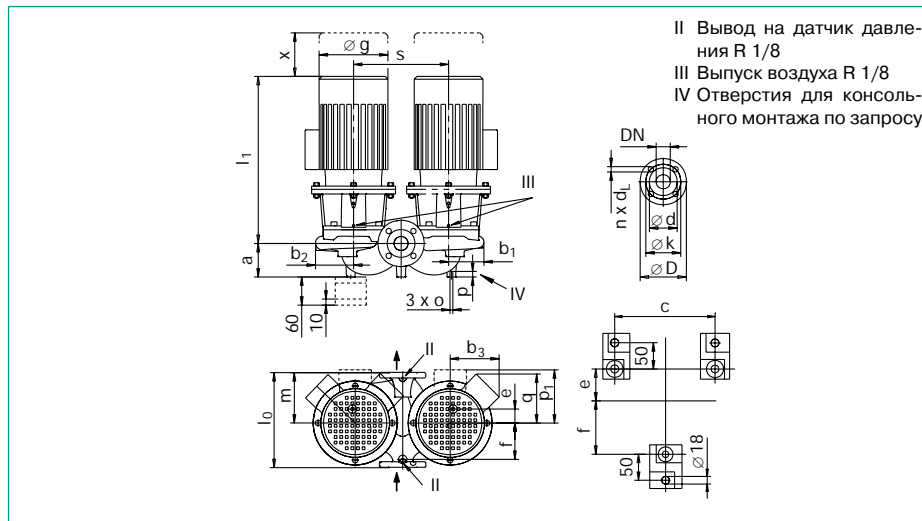


#### Рабочие линии

#### Работа двух насосов



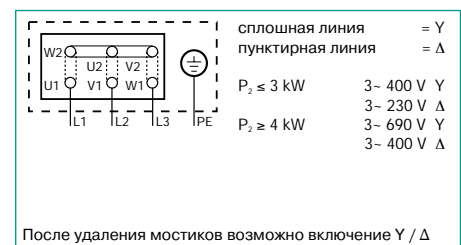
#### Габаритный чертеж



#### Размеры фланцев

Фланец PN16-EN 1092-2				
Всасывающий и напорный патрубок				
DN	D	d	k	n x d <sub>t</sub>
80	200	132	160	8 x 19

#### Схема подключения



#### Размеры - Вес

Wilo-DL	DN	l <sub>0</sub>	a	b <sub>1</sub>	b <sub>2</sub>	b <sub>3</sub>	c	e	f	Øg	l <sub>max</sub>	m	o	p	p <sub>1</sub>	q	s	x	Вес	
		mm																		kg
DL 80/210-3/4	80	500	145	166	176	171	550	72	228	202	528	250	M12	20	135	-	450	120	169	
DL 80/220-4/4	80	500	145	166	176	171	550	72	228	227	608	250	M12	20	148	-	450	120	181	

#### Данные мотора Обороты 1450/мин.

Wilo-DL	Номинальная мощность P <sub>2</sub> kW	Номин. ток I <sub>n</sub> , 3-400 V прибл. А	Кэфф. мощности COS φ	КПД мотора η <sub>м</sub>
DL 80/210-3/4	3	6,40	0,82	0,83
DL 80/220-4/4	4	8,30	0,83	0,84

Обращать внимание на данные шильдика на моторе

Возможны технические изменения