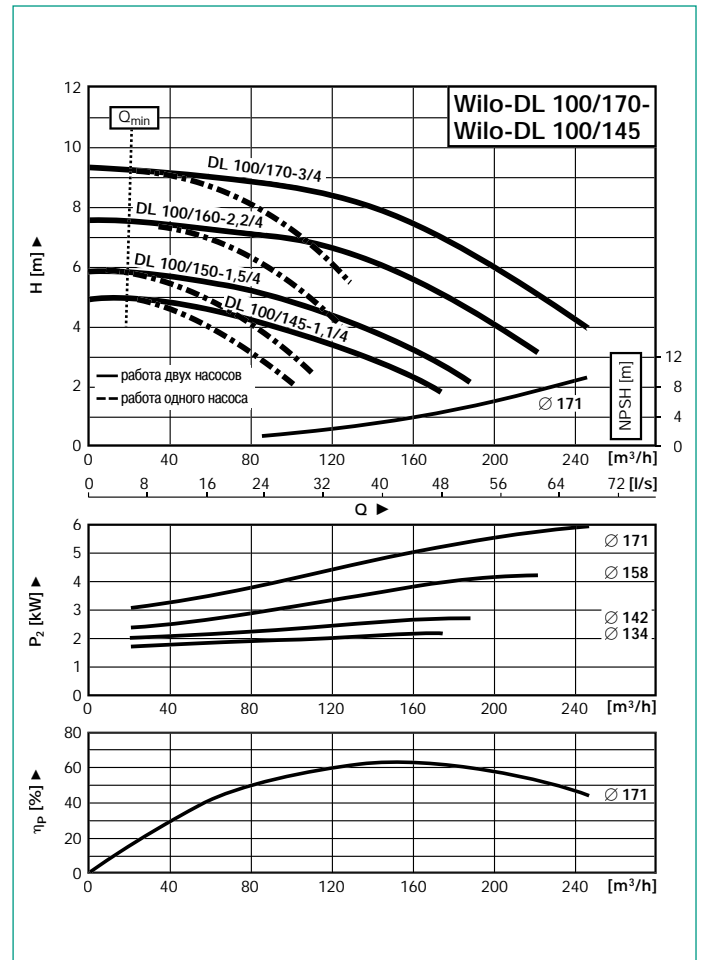
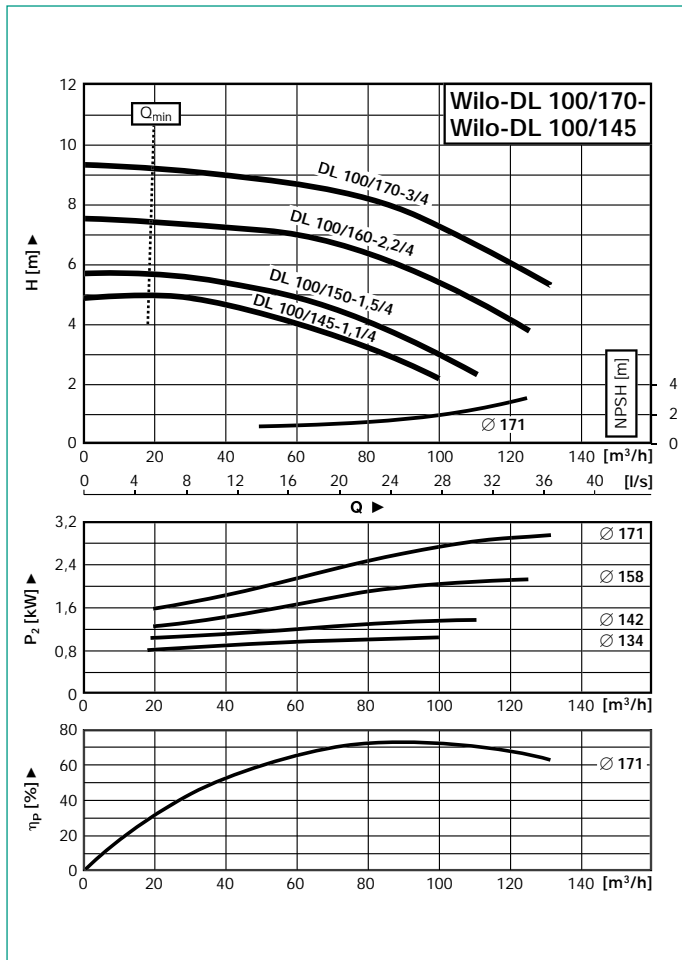


#### Рабочие линии

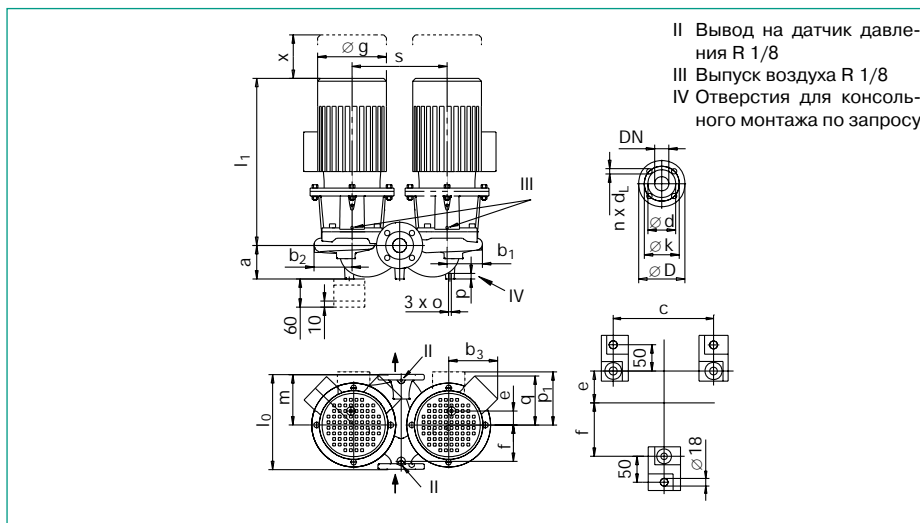
#### Работа одного насоса

#### Рабочие линии

#### Работа двух насосов



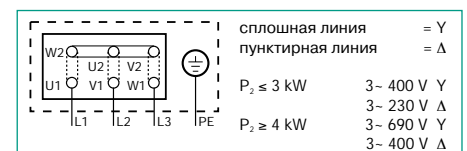
#### Габаритный чертеж



#### Размеры фланцев

Фланец PN16-EN 1092-2				
Всасывающий и напорный патрубок				
DN	D	d	k	n x d <sub>t</sub>
	mm			Штук x mm
100	220	156	180	8 x 19

#### Схема подключения



#### Данные мотора Обороты 1450/мин.

#### Размеры - Вес

Wilо-DL	DN	$l_0$	a	$b_1$	$b_2$	$b_3$	c	e	f	$\varnothing g$	$l_{max}$	m	o	p	$p_1$	q	s	x	Вес kg
		mm																	
DL 100/145-1,1/4	100	500	180	173	188	117	580	80	250	181	484	226	M12	20	-	117	440	135	154
DL 100/150-1,5/4	100	500	180	173	188	117	580	80	250	181	484	226	M12	20	-	117	440	135	161
DL 100/160-2,2/4	100	500	180	173	188	138	580	80	250	202	538	226	M12	20	-	138	440	135	183
DL 100/170-3/4	100	500	180	173	188	138	580	80	250	202	538	226	M12	20	-	138	440	135	188

Обращать внимание на данные шильдика на моторе