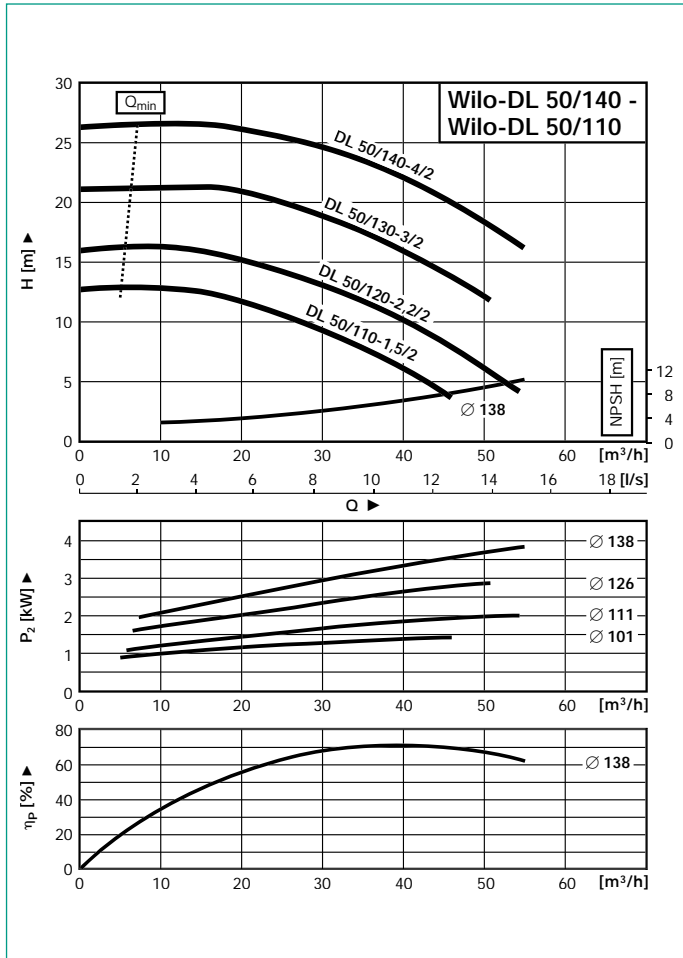


Wilo-DL 50/110-1,5/2 до Wilo-DL 50/140-4/2 – Число оборотов 2900 1/min

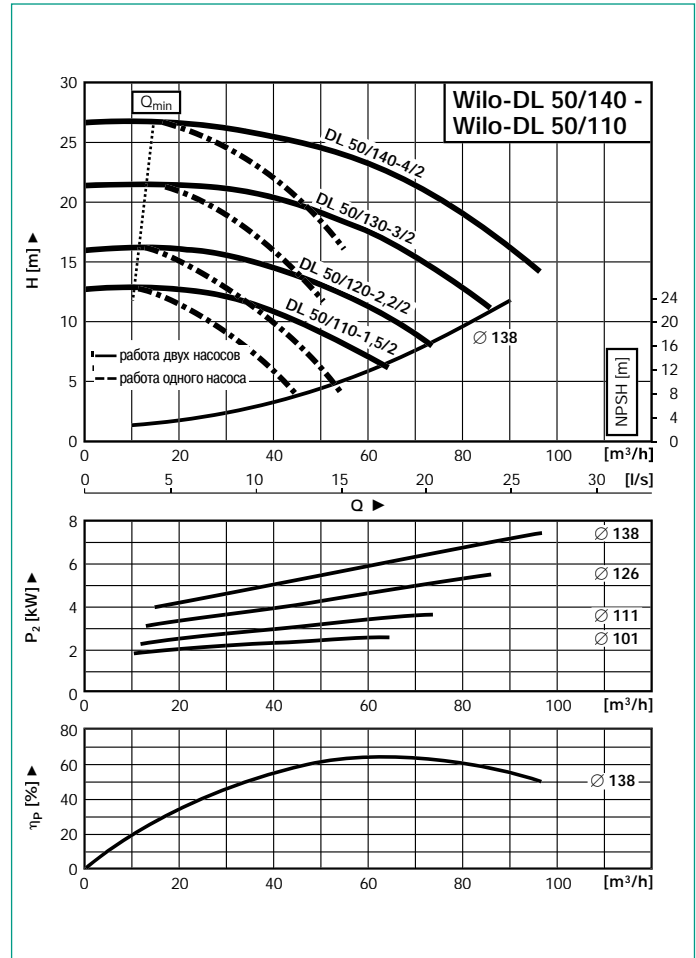
Рабочие линии

Работа одного насоса

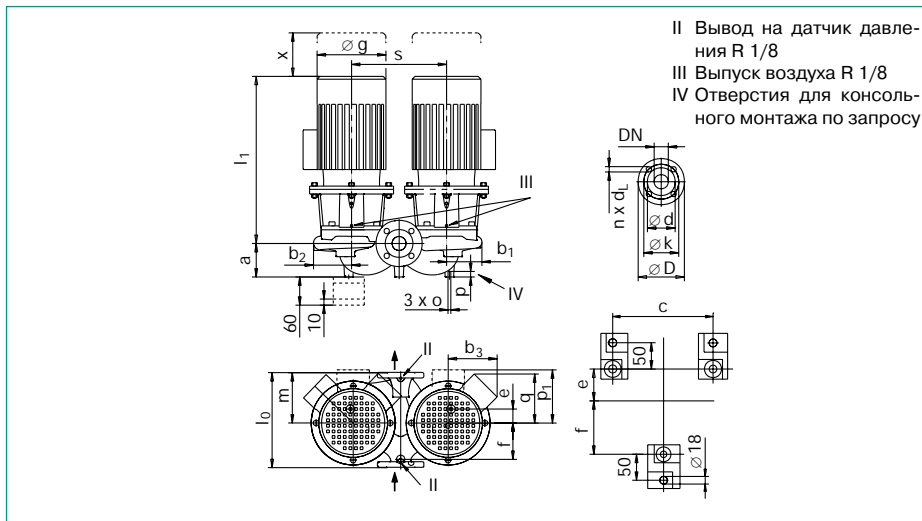


Рабочие линии

Работа двух насосов



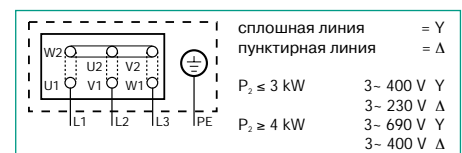
Габаритный чертеж



Размеры фланцев

Фланец PN16-EN 1092-2				
Всасывающий и напорный патрубок				
DN	D	d	k	n x d _t
	mm			Штук x mm
50	165	99	125	4 x 19

Схема подключения



После удаления мостиков возможно включение Y / Δ

Данные мотора Обороты 2900/мин.

Wilo-DL	Номинальная мощность P ₂	Номин. ток I _n , 3 ~ 400 V	Коэфф. мощности	КПД мотора
	kW	прибл. А	cos φ	η _м
DL 50/110-1,5/2	1,5	3,25	0,85	0,78
DL 50/120-2,2/2	2,2	4,6	0,85	0,81
DL 50/130-3/2	3	6,1	0,85	0,84
DL 50/140-4/2	4	7,7	0,88	0,86

Размеры - Вес

Wilo-DL	DN	l ₀	a	b ₁	b ₂	b ₃	c	e	f	g	l _{max}	m	o	p	p ₁	q	s	x	Вес kg
			mm																
DL 50/110-1,5/2	50	340	105	108	116	117	360	52	148	181	448	170	#	20	-	117	300	100	87
DL 50/120-2,2/2	50	340	105	108	116	117	360	52	148	181	448	170	#	20	-	117	300	100	92
DL 50/130-3/2	50	340	105	108	116	138	360	52	148	202	508	170	#	20	-	138	300	100	116
DL 50/140-4/2	50	340	105	108	116	147	360	52	148	227	588	170	#	20	-	147	300	100	130

= Резьбовое отверстие M10 (по запросу)

Обращать внимание на данные шильдика на моторе

Возможны технические изменения