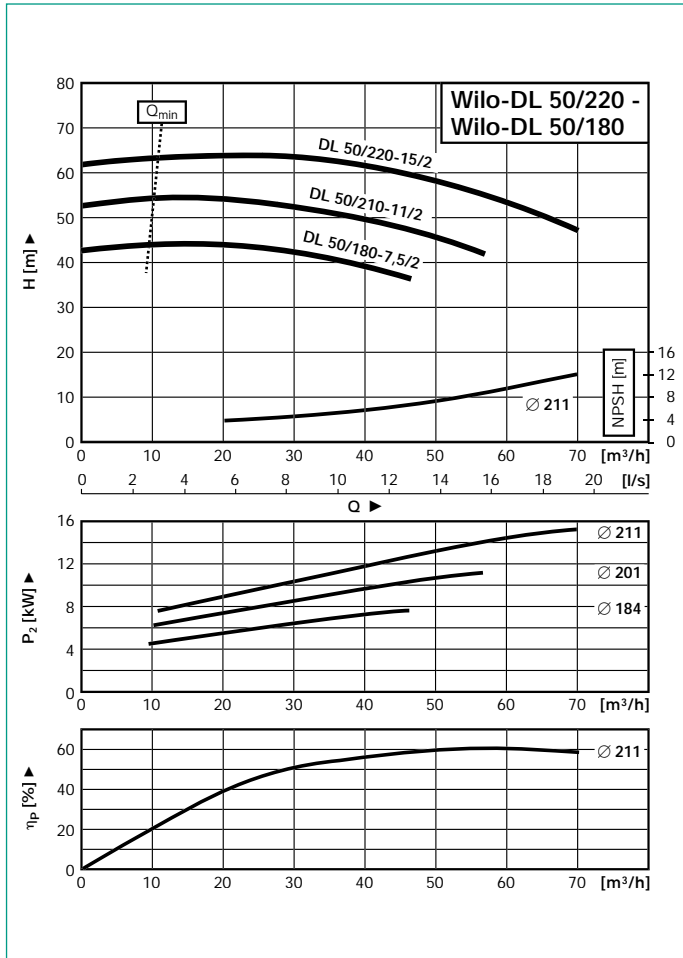


Wilo-DL 50/180-7,5/2 до Wilo-DL 50/220-15/2 – Число оборотов 2900 1/min

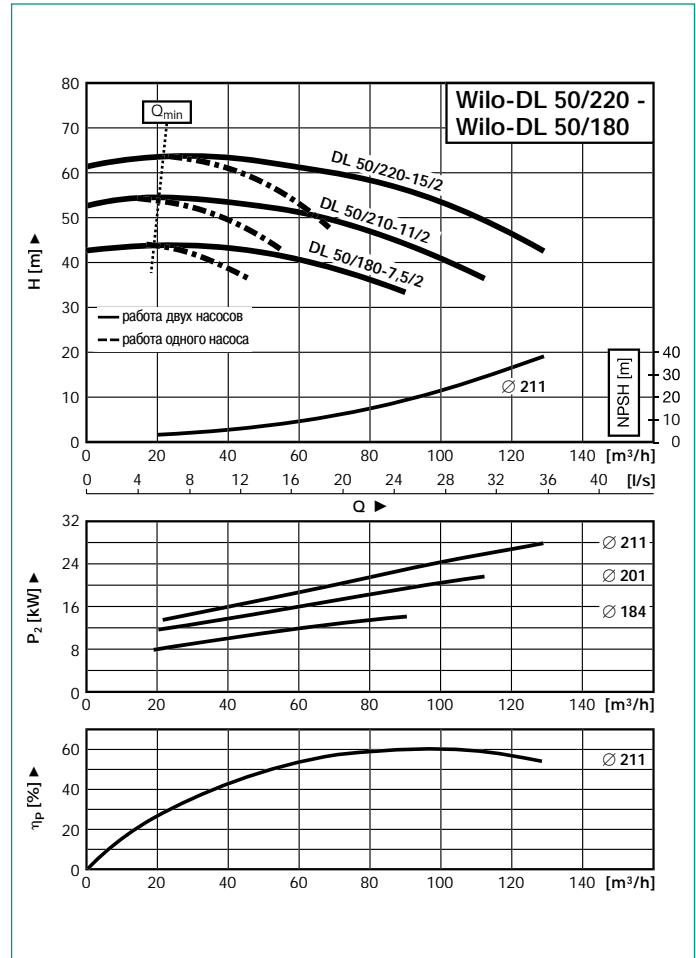
Рабочие линии

Работа одного насоса

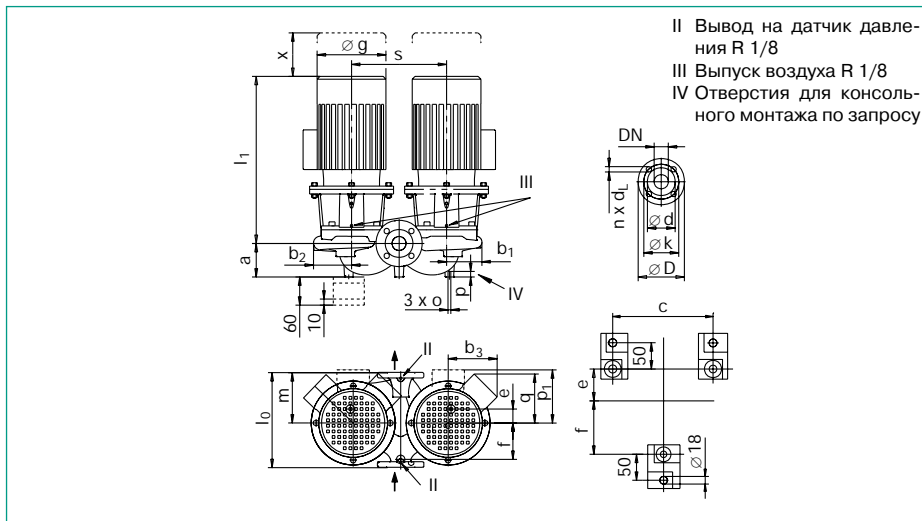


Рабочие линии

Работа двух насосов



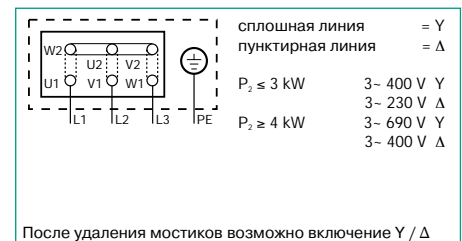
Габаритный чертеж



Размеры фланцев

Фланец PN16-EN 1092-2				
Всасывающий и напорный патрубков				
DN	D	d	k	n x d _t
	mm			Штук x mm
50	165	99	125	4 x 19

Схема подключения



Размеры - Вес

Wilo-DL	DN	l ₀	a	b ₁	b ₂	b ₃	c	e	f	∅g	-l _{max}	m	o	p	p ₁	q	s	x	Вес kg
		mm																	
DL 50/180-7,5/2	50	440	120	145	148	150	500	50	200	266	665	220	#	20	167	-	400	100	197
DL 50/210-11/2	50	440	120	145	148	175	500	50	200	319	816	220	#	20	197	-	400	100	255
DL 50/220-15/2	50	440	120	145	148	175	500	50	200	319	816	220	#	20	197	-	400	100	278

= Резьбовое отверстие M10 (по запросу)

Данные мотора Обороты 2900/мин.

Wilo-DL	Номинальная мощность P ₂	Номин. ток I _n 3 - 400 V	Коефф. мощности	КПД мотора
	kW	прибл. А	COS φ	η _m
DL 50/180-7,5/2	7,5	14,7	0,86	0,86
DL 50/210-11/2	11	21,4	0,85	0,87
DL 50/220-15/2	15	28,2	0,87	0,89

Обращать внимание на данные шильдика на моторе