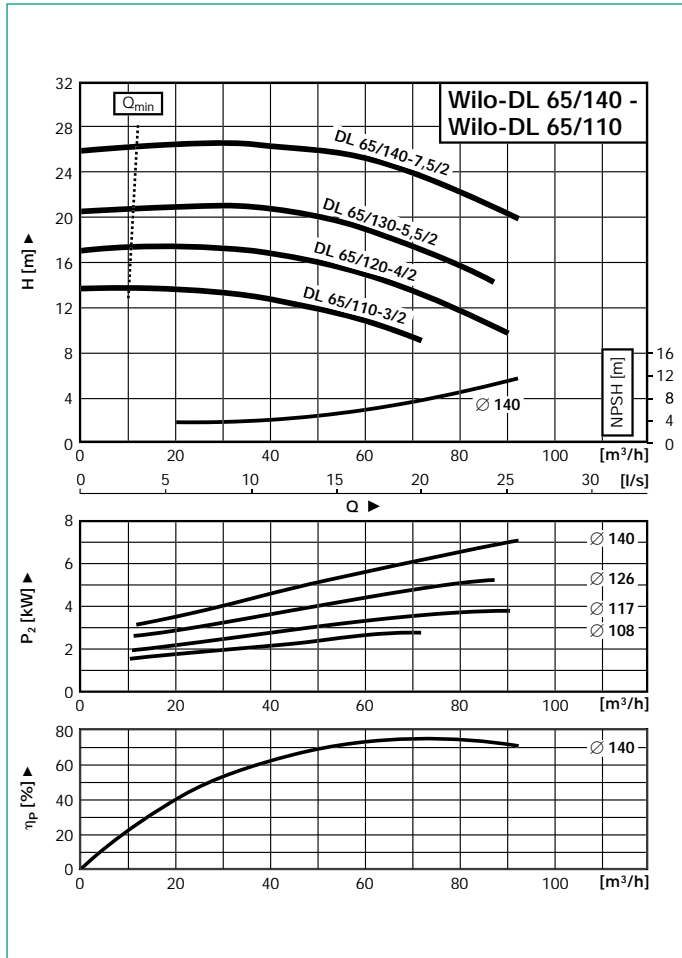


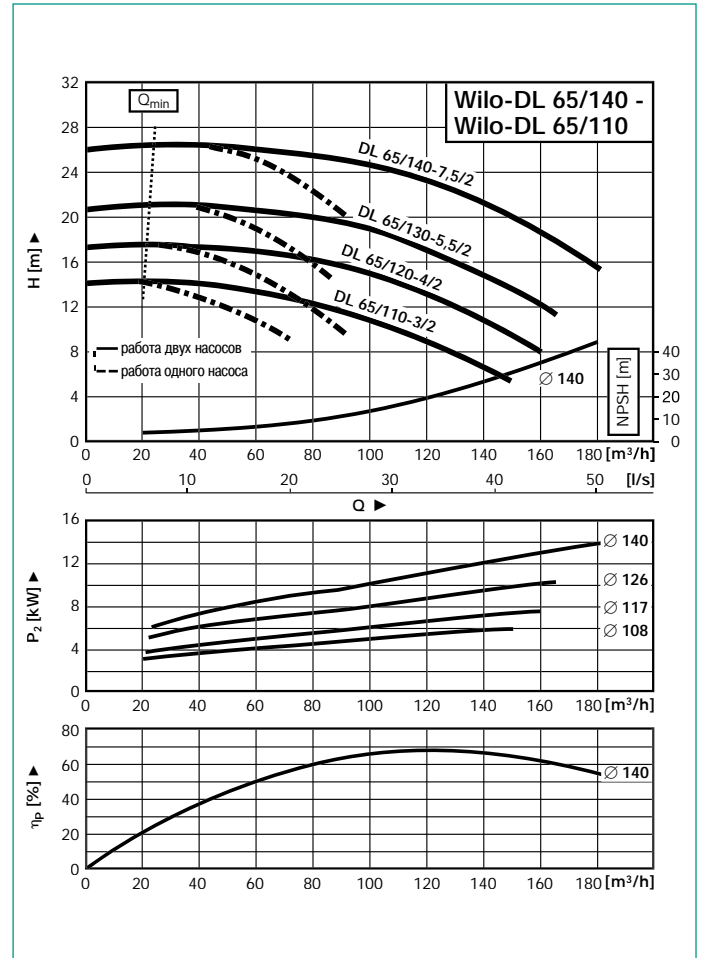
#### Рабочие линии

#### Работа одного насоса

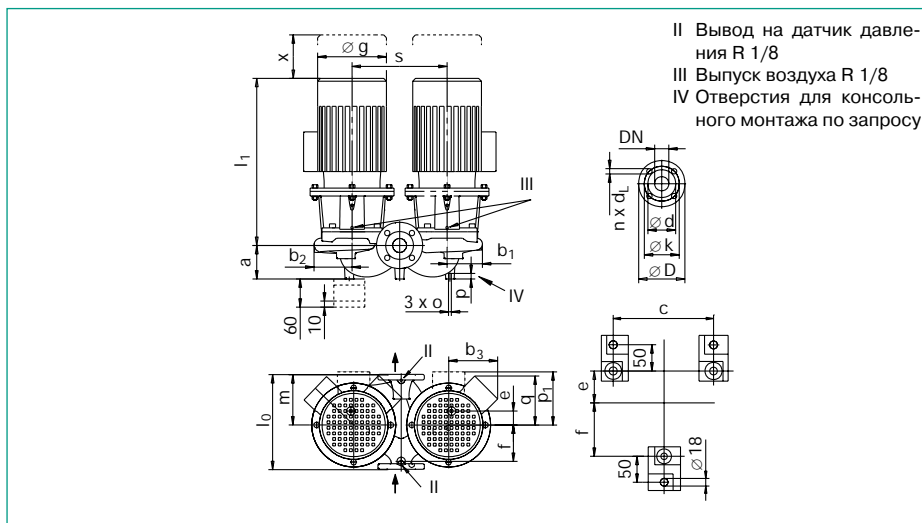


#### Рабочие линии

#### Работа двух насосов



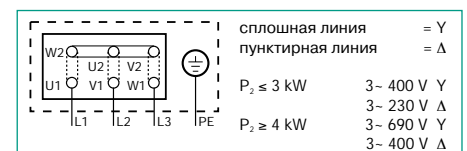
#### Габаритный чертеж



#### Размеры фланцев

Фланец PN16-EN 1092-2				
Всасывающий и напорный патрубок				
DN	D	d	k	n x d <sub>L</sub>
	mm			Штук x mm
65	185	118	145	4 x 19

#### Схема подключения



После удаления мостиков возможно включение Y / Δ

#### Размеры - Вес

Wilо-DL	DN	l <sub>0</sub>	a	b <sub>1</sub>	b <sub>2</sub>	b <sub>3</sub>	c	e	f	∅g	-l <sub>max</sub>	m	o	p	p <sub>1</sub>	q	s	x	Вес	
																				mm
DL 65/110-3/2	65	340	120	121	130	138	400	50	150	202	512	170	M12	20	-	138	340	110	129	kg
DL 65/120-4/2	65	340	120	121	130	147	400	50	150	227	592	170	M12	20	-	147	340	110	143	kg
DL 65/130-5,5/2	65	340	120	121	130	-	400	50	150	266	659	170	M12	20	167	-	340	110	166	kg
DL 65/140-7,5/2	65	340	120	121	130	-	400	50	150	266	659	170	M12	20	167	-	340	110	182	kg

#### Данные мотора Обороты 2900/мин.

Wilо-DL	Номинальная мощность P <sub>2</sub>	Номинал. ток I <sub>n</sub> 3 ~ 400 V	Кэфф. мощности	КПД мотора
	kW			
DL 65/110-3/2	3	6,1	0,85	0,84
DL 65/120-4/2	4	7,7	0,88	0,86
DL 65/130-5,5/2	5,5	11,1	0,85	0,85
DL 65/140-7,5/2	7,5	14,7	0,86	0,86

Обращать внимание на данные шильдика на моторе