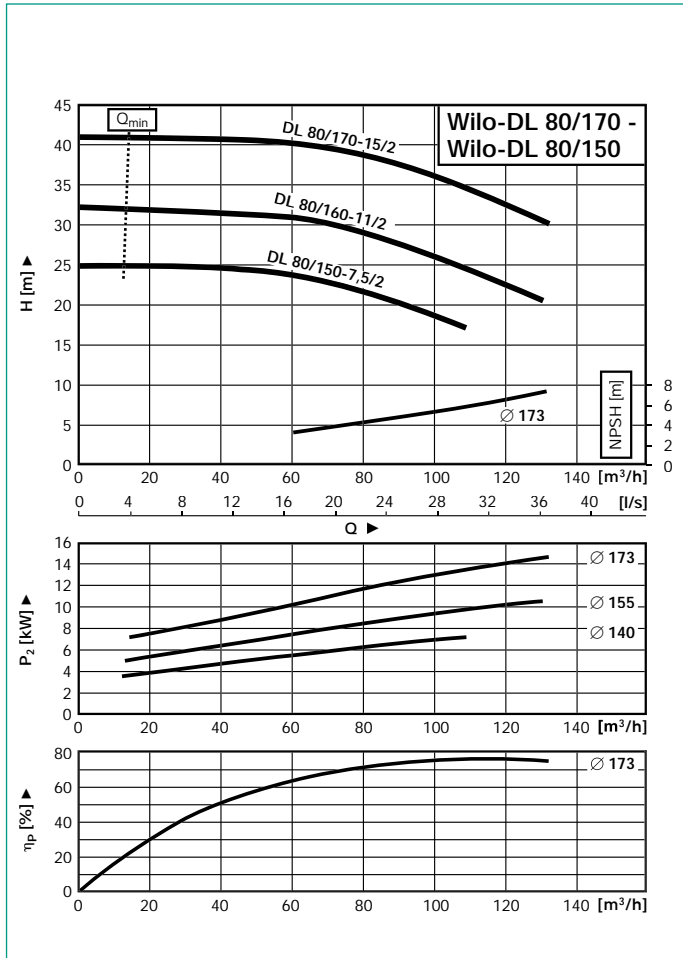


Wilo-DL 80/150-7,5/2 до Wilo-DL 80/170-15/2 – Число оборотов 2900 1/min

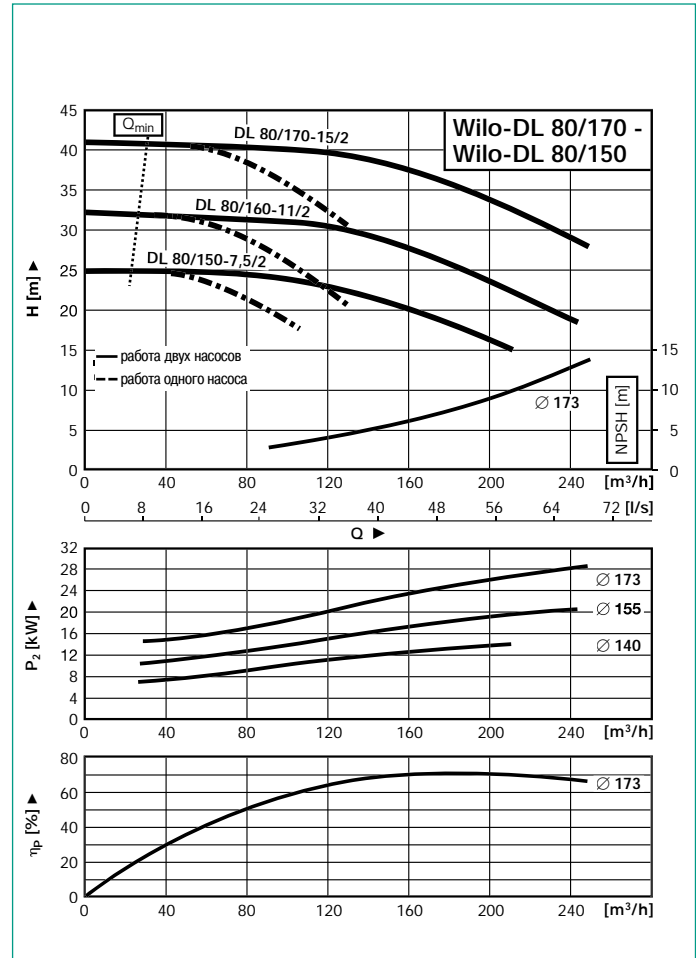
Рабочие линии

Работа одного насоса

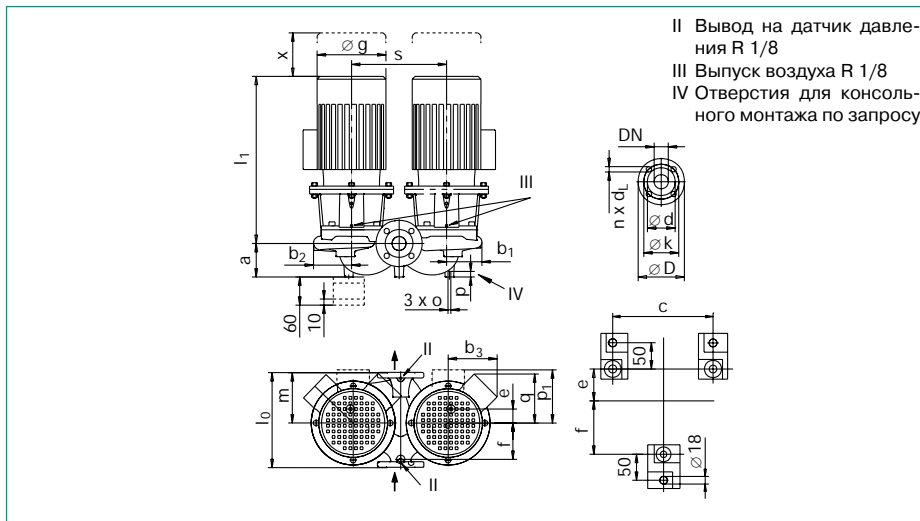


Рабочие линии

Работа двух насосов



Габаритный чертеж



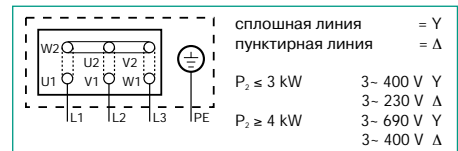
Размеры - Вес

Wilo-DL	DN	l ₀	a	b ₁	b ₂	b ₃	c	e	f	Øg	-l _{max}	m	o	p	p ₁	q	s	x	Вес
																			kg
DL 80/150-7,5/2	80	440	155	144	160	168	440	62	188	266	666	220	M12	20	-	168	400	120	218
DL 80/160-11/2	80	440	155	144	160	-	440	62	188	319	826	220	M12	20	197	-	400	120	267
DL 80/170-15/2	80	440	155	144	160	-	440	62	188	319	826	220	M12	20	197	-	400	120	294

Размеры фланцев

Фланец PN16-EN 1092-2				
Всасывающий и напорный патрубок				
DN	D	d	k	n x d _t
	80	200	132	160

Схема подключения



После удаления мостиков возможно включение Y / Δ

Данные мотора Обороты 2900/мин.

Wilo-DL	Номинальная мощность P ₂	Номинал. ток I _n 3 - 400 V	Коефф. мощности	КПД мотора
	kW	прибл. А	COS φ	η _m
DL 80/150-7,5/2	7,5	14,7	0,86	0,86
DL 80/160-11/2	11,0	21,4	0,85	0,87
DL 80/170-15/2	15,0	28,2	0,87	0,89

Обращать внимание на данные шильдика на моторе