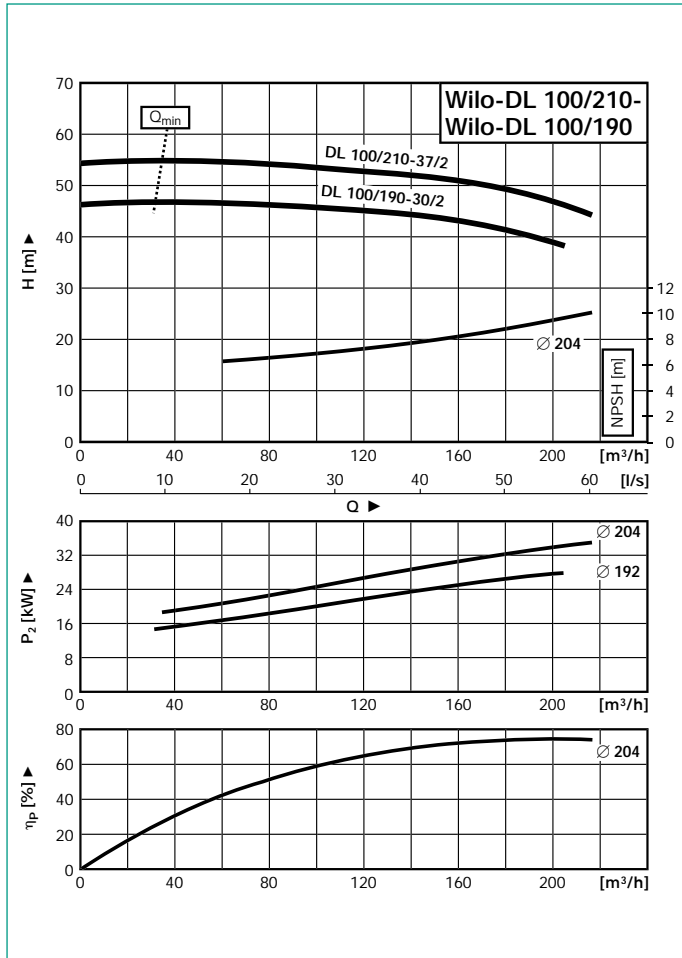


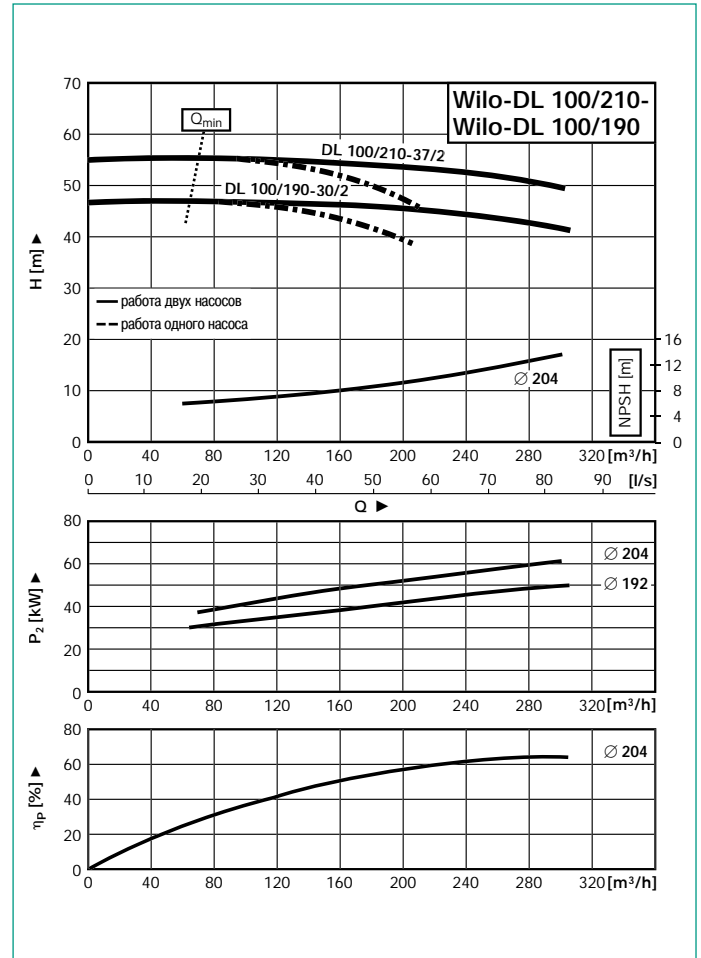
Рабочие линии

Работа одного насоса

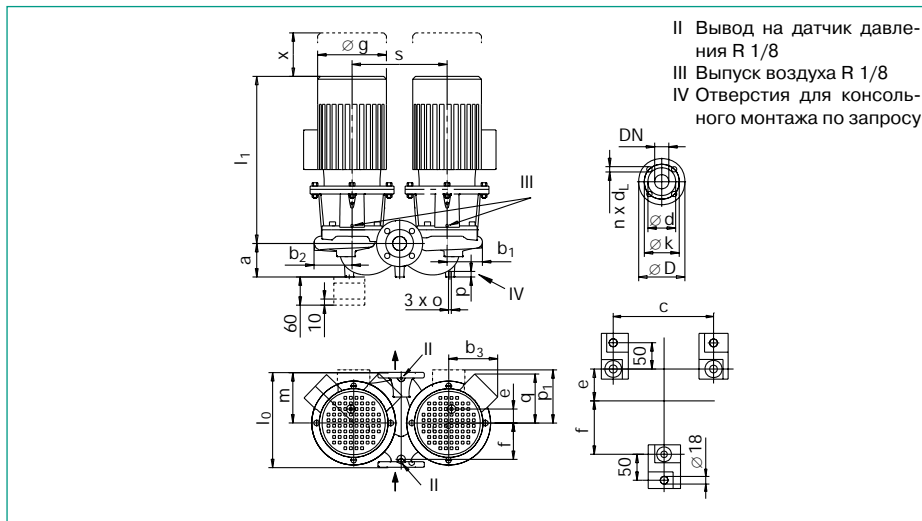


Рабочие линии

Работа двух насосов



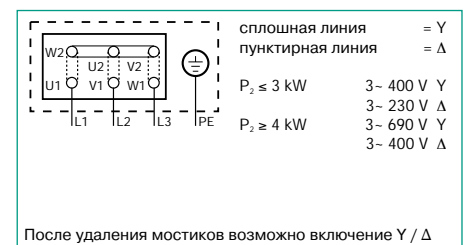
Габаритный чертеж



Размеры фланцев

Фланец PN16-EN 1092-2				
Всасывающий и напорный патрубок				
DN	D	d	k	n x d _t
	mm			Штук x mm
100	220	156	180	8 x 19

Схема подключения



Размеры - Вес

Wilo-DL	DN	l ₀	a	b ₁	b ₂	b ₃	c	e	f	Øg	l _{1max}	m	o	p	p ₁	q	s	x	Вес
mm																			
DL 100/190-30/2	100	550	159	183	197	200	560	79	251	398	969	275	M12	20	306	-	450	120	507
DL 100/210-37/2	100	550	159	183	197	200	560	79	251	398	969	275	M12	20	306	-	450	120	553

Данные мотора Обороты 2900/мин.

Wilo-DL	Номинальная мощность P ₂	Номин. ток I _n 3-400 V	Коефф. мощности	КПД мотора
kW		прибл. А	COS φ	η _m
DL 100/190-30/2	30	53,0	0,89	0,92
DL 100/210-37/2	37	65,0	0,89	0,93

Обращать внимание на данные шильдика на моторе