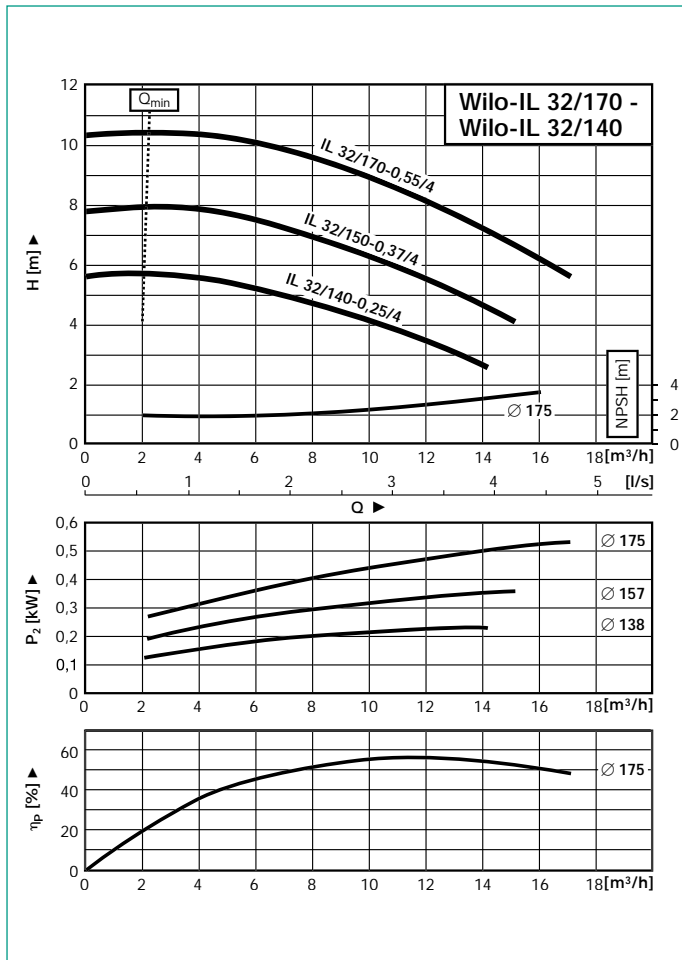
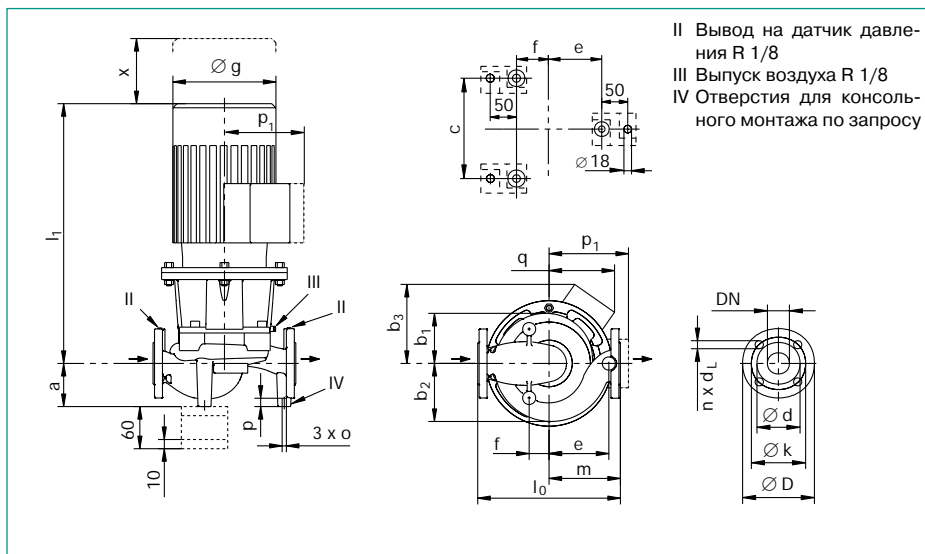


### Рабочие линии



### Габаритный чертеж



### Размеры-Вес

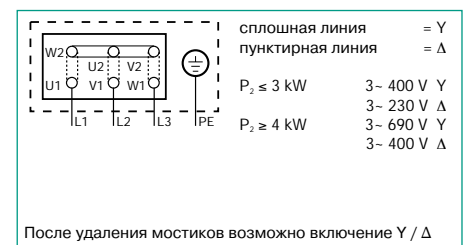
Wilо-IL	DN	l <sub>0</sub>	a	b <sub>1</sub>	b <sub>2</sub>	b <sub>3</sub>	c	e	f	Øg	-l <sub>max</sub>	m	o	p	p <sub>1</sub>	q	x	Вес
IL 32/140-0,25/4	32	320	100	112	124	105	120	132	68	145	388	155	#	20	-	105	90	39
IL 32/150-0,37/4	32	320	100	112	124	105	120	132	68	145	388	155	#	20	-	105	90	40
IL 32/170-0,55/4	32	320	100	112	124	111	120	132	68	162	408	155	#	20	-	111	90	43

# = Резьбовое отверстие M10 (по запросу)

### Размеры фланца

Фланец PN16-EN 1092-2				
Всасывающий и напорный патрубок				
DN	D	d	k	n x d <sub>L</sub>
	mm			Штук x mm
32	140	76	100	4 x 19

### Схема подключения



### Данные мотора Обороты 1450/мин.

Wilо-IL	Номинальная мощность P <sub>2</sub>	Номин. ток I <sub>n</sub> 3 - 400 V	Коефф. мощности	КПД мотора
	kW	прибл. А	cos φ	η <sub>м</sub>
IL 32/140-0,25/4	0,25	0,76	0,79	0,60
IL 32/150-0,37/4	0,37	1,03	0,80	0,65
IL 32/170-0,55/4	0,55	1,45	0,81	0,67

Обращать внимание на данные шильдика на моторе