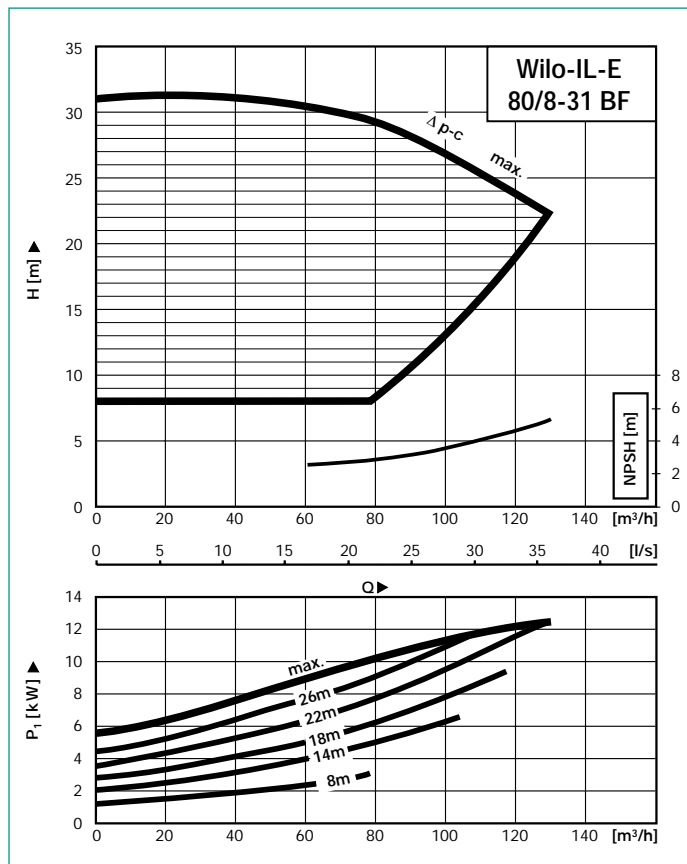
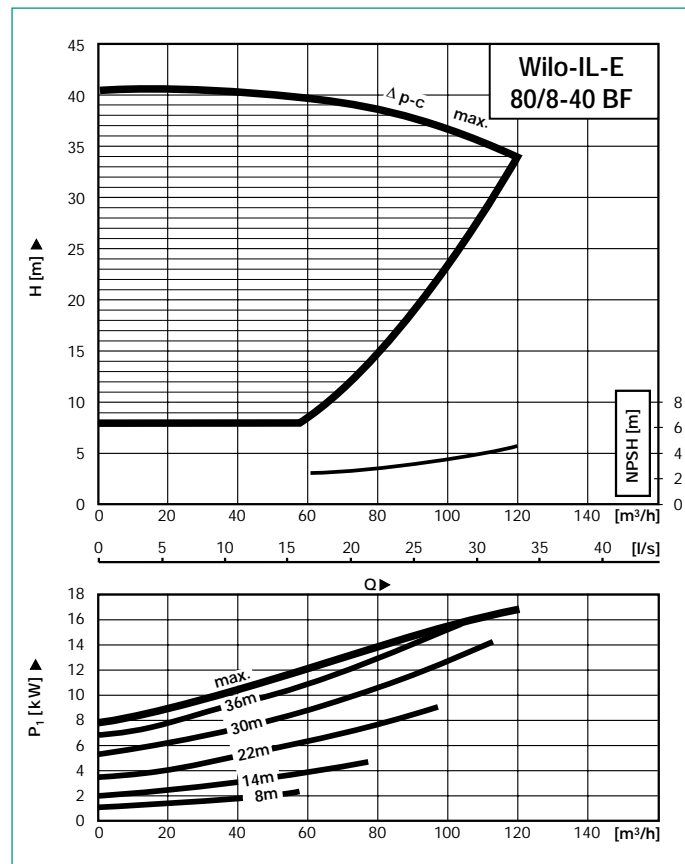


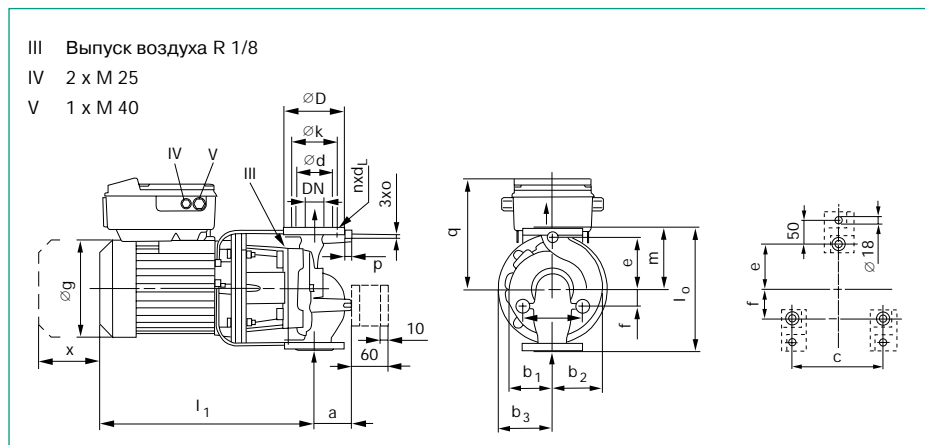
Рабочие линии 2900 1/min Δp-c (constant)



Рабочие линии 2900 1/min Δp-c (constant)



Габаритный чертеж



Размеры фланца

Фланец PN16-EN 1092-2				
Всасывающий и напорный патрубок				
DN	D	d	k	n x d _L
	mm			Штук x mm
80	200	132	160	8 x 19

Схема подключения



Размеры - Вес

Wilo-IL-E...BF	DN	I ₀	a	b ₁	b ₂	b ₃	c	e	f	∅g	~l ₁	m	o	p	q	x	Вес
mm																	
IL-E 80/8-31 BF	80	440	120	136	162	175	180	173	72	319	747	200	M12	20	375	120	182
IL-E 80/8-40 BF	80	440	120	136	162	175	180	173	72	319	747	200	M12	20	405	120	199

Данные мотора

3-х фазный мотор (DM), 2 пол. – 3~400 V, 50 Hz

Wilo-IL-E...BF	Номин. мощность P ₂ max. [kW]	Число оборотов n [1/min]	Потребл. мощн. P ₁ max. [kW]	Ток I _N [A]	Защита мотора 1)
IL-E 80/8-31 BF	11	1164-2909	12,8	20,0	встроенная
IL-E 80/8-40 BF	15	1168-2920	17	26,7	встроенная

1) Полная защита мотора посредством терморезисторов с положительным ТКС (KLF) на всех обмотках двигателя и встроенной отключающей электроники

Обращать внимание на данные шильдика на моторе

Возможны технические изменения