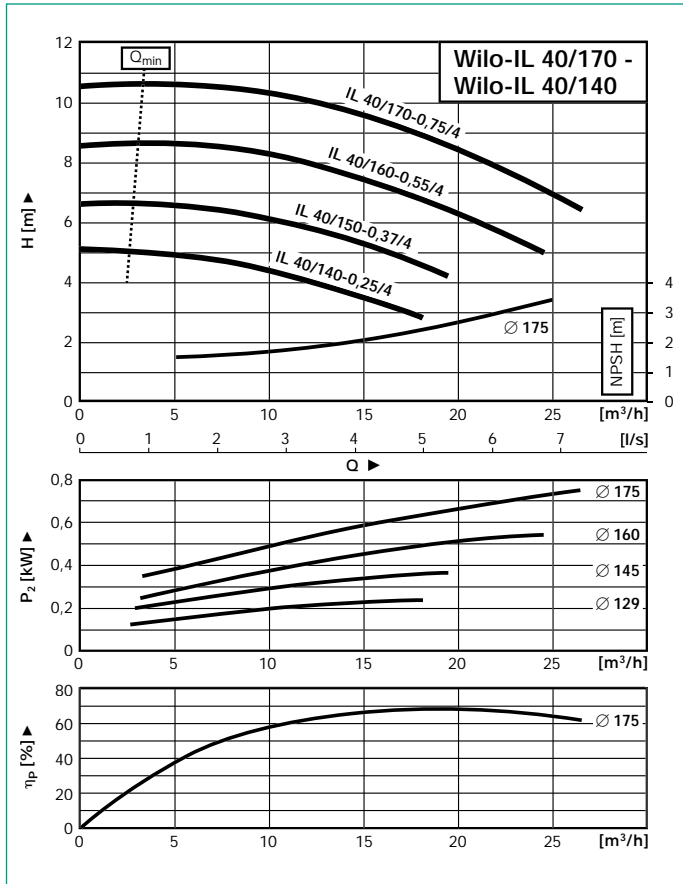
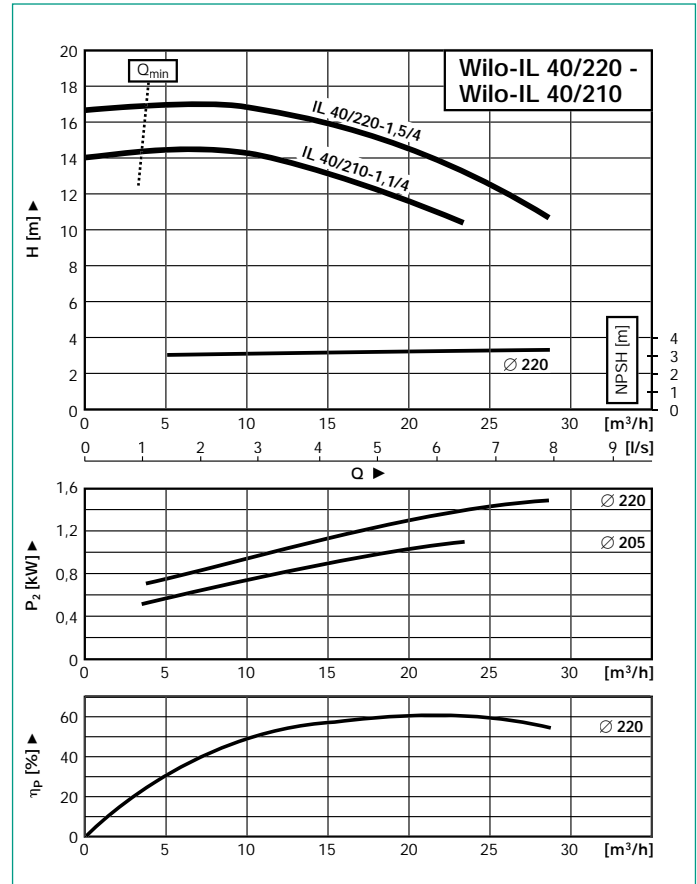


Wilо-IL 40/140-0,25/4 до Wilо-IL 40/220-1,5/4 – Число оборотов 1450 1/min

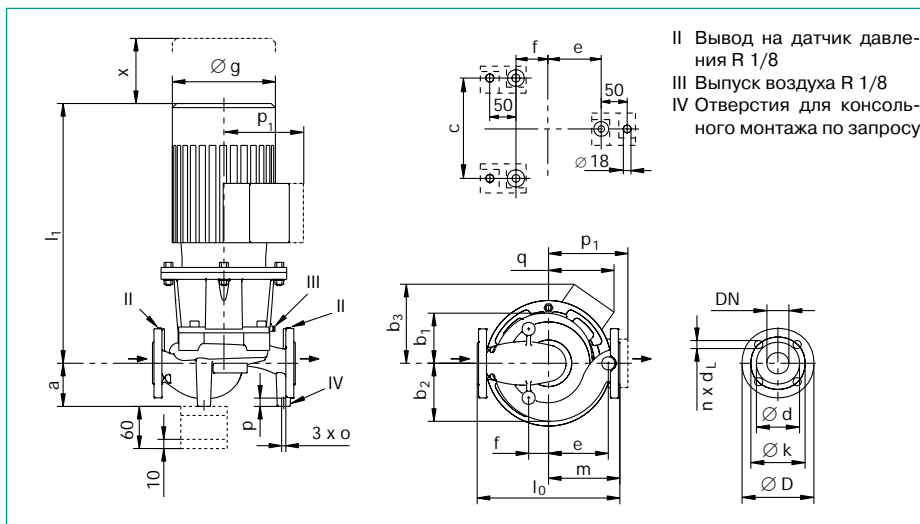
Рабочие линии



Рабочие линии



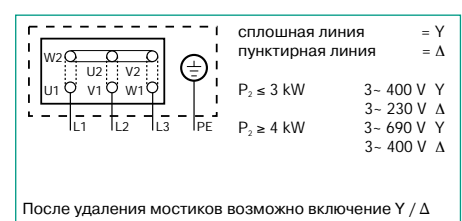
Габаритный чертеж



Размеры фланца

Фланец PN16-EN 1092-2				
Всасывающий и напорный патрубок				
DN	D	d	k	n x d _t
	mm			Штук x mm
40	150	84	110	4 x 19

Схема подключения



Размеры-Вес

Wilо-IL	DN	l ₀	a	b ₁	b ₂	b ₃	c	e	f	Øg	-l _{max}	m	o	p	p ₁	q	x	Вес
																		kg
mm																		
IL 40/140-0,25/4	40	340	82	113	129	105	130	149	58	145	402	170	#	20	-	105	95	43
IL 40/150-0,37/4	40	340	82	113	129	105	130	149	58	145	402	170	#	20	-	105	95	45
IL 40/160-0,55/4	40	340	82	113	129	111	130	149	58	162	422	170	#	20	-	111	95	46
IL 40/170-0,75/4	40	340	82	113	129	111	130	149	58	162	422	170	#	20	-	111	95	48
IL 40/210-1,1/4	40	440	110	145	149	294	180	172	78	181	456	190	#	20	128	-	100	51
IL 40/220-1,5/4	40	440	110	145	149	294	180	172	78	181	456	190	#	20	128	-	100	55

= Резьбовое отверстие M10 (по запросу)

Данные мотора Обороты 1450/мин.

Wilо-IL	Номинальная мощность P ₂	Номинал. ток I _n 3 ~ 400 V	Кэфф. мощности	КПД мотора
	kW	прибл. А	cos φ	η _м
IL 40/140-0,25/4	0,25	0,76	0,79	0,60
IL 40/150-0,37/4	0,37	1,03	0,80	0,65
IL 40/160-0,55/4	0,55	1,45	0,81	0,67
IL 40/170-0,75/4	0,75	1,86	0,81	0,72
IL 40/210-1,1/4	1,1	2,65	0,83	0,73
IL 40/220-1,5/4	1,5	3,45	0,82	0,77

Обращать внимание на данные шильдика на моторе