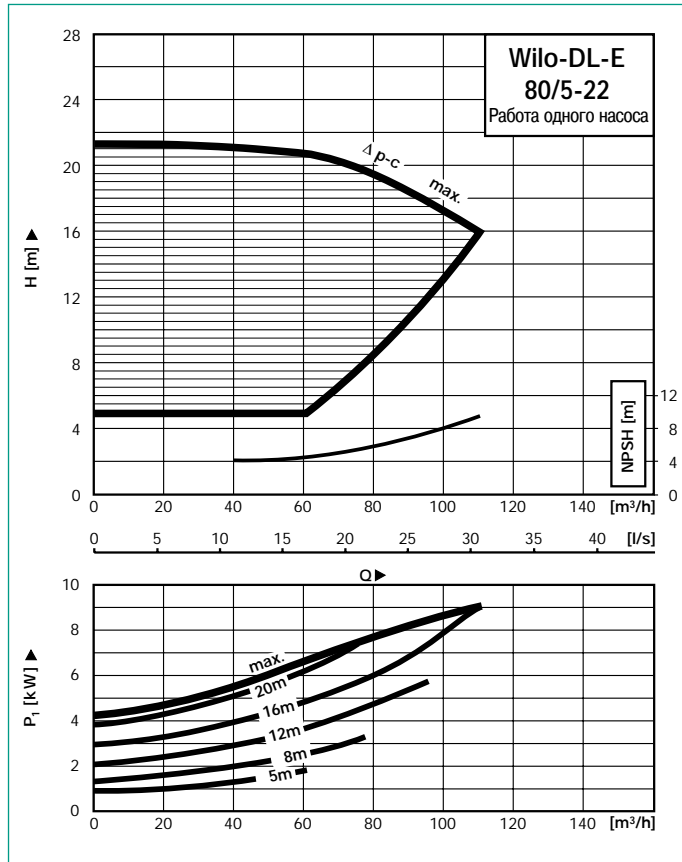
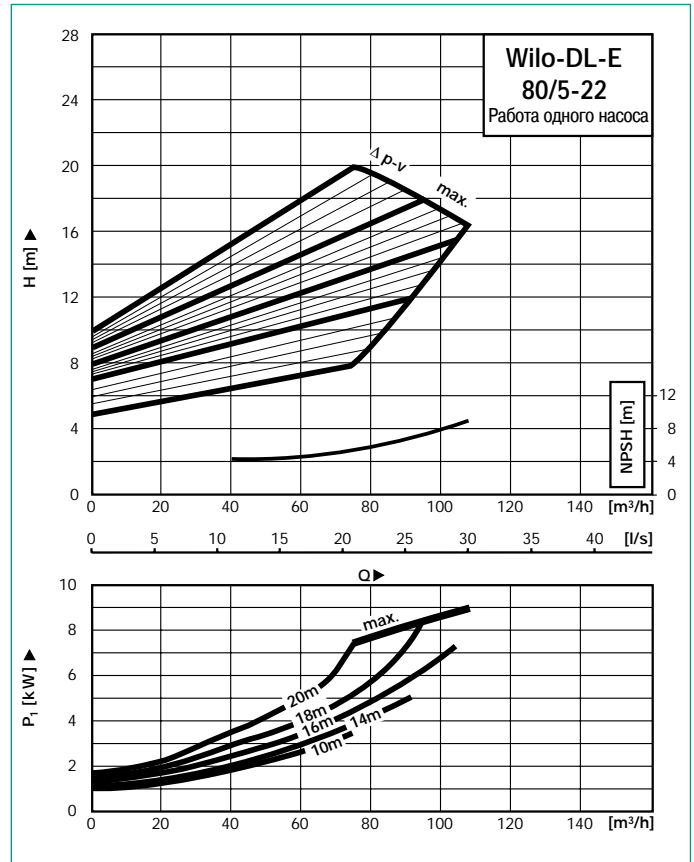


Wilo-DL-E 80/5-22

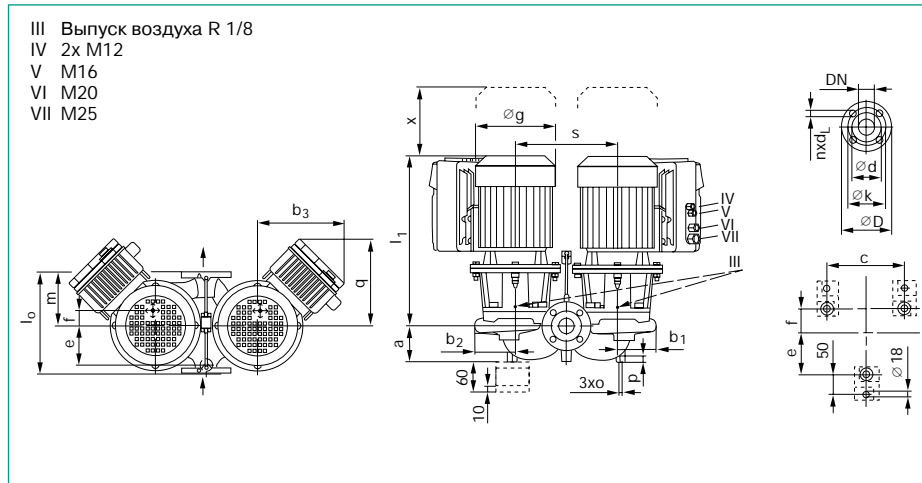
Рабочие линии $\Delta p-c$ (constant) Работа одного насоса



Рабочие линии $\Delta p-v$ (variabel) Работа одного насоса



Габаритный чертеж



Размеры - Вес

Wilo-DL-E	DN	l ₀	a	b ₁	b ₂	b ₃	c	e	f	∅g	-l ₁	m	o	p	q	s	x	Вес
		mm															kg	
DL-E-80/5-22	80	400	135	134	146	288	400	62	178	266	591	200	M12	20	288	350	120	210

Данные мотора

3-х фазный мотор (DM), 2 пол. – 3~400 V, 50 Hz

Wilo-DL-E	Номин. мощность P ₂ max. [kW]	Число оборотов n [1/min]	Потребл. мощн. P ₁ max. [kW]	Ток I _N [A]	Защита мотора ¹⁾
DL-E 80/5-22	7,5	1100-2900	9,3	14,5	встроенная

¹⁾ Полная защита мотора посредством терморезисторов с положительным ТКС (KLF) на всех обмотках двигателя и встроенной отключающей электроники

Обращать внимание на данные шильдика на моторе

Размеры фланца

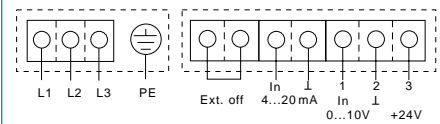
Фланец PN16-EN 1092-2
Всасывающий и напорный патрубков

DN	D	d	k	n x d _t
	mm			Штук x mm
80	200	132	160	8 x 19

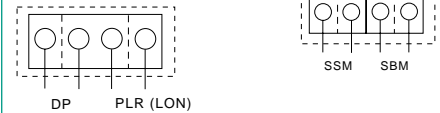
Схема подключения

Ток 3 ~ 400 V, 50 Hz / 380 V, 60 Hz

Стандарт



По заказу: IF-модуль (PLR) (LON)



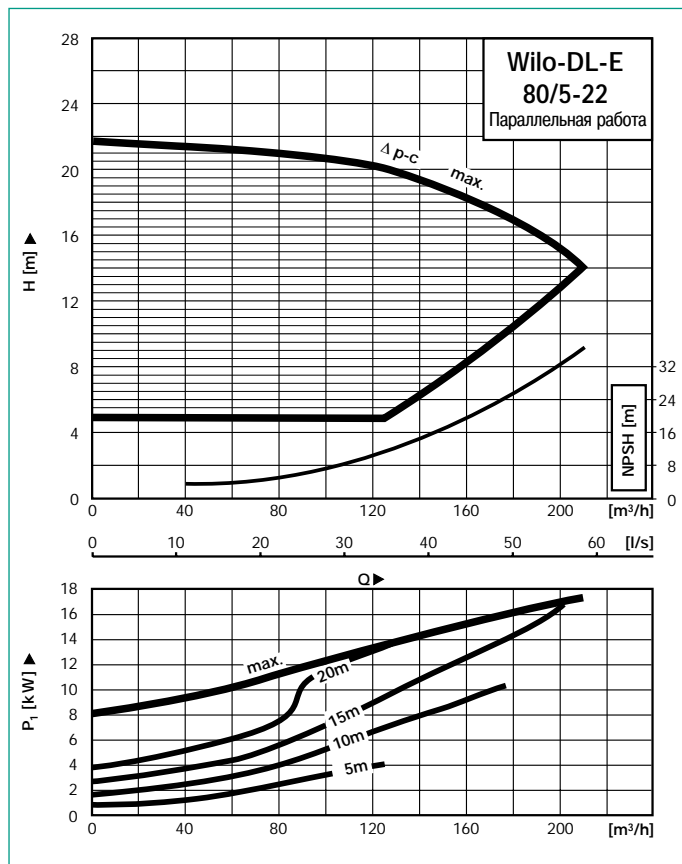
Допустимая нагрузка на контакты обобщенной сигнализации о работе и неисправности: min. 12 V DC/10 mA, max. 250 V AC/1A

- L1, L2, L3, L4 электропитание 3 ~ 400 V, 50 Hz/380 V, 60 Hz
- SSM*) сигнализация неисправности
- SBM*) сигнализация о работе (закрывающий контакт)
- 3 + 24 V (выход) для внешн. потребителя/датчика
- 2 Масса (L)
- 1 0-10 V (вход) дифференцированный датчик давления или внешнего воздействия
- 4...20 mA не задействовано
- Extern off команда управления "Преимущ. ВЫКЛ." (24 V) для беспотенциального разомкнутого контакта

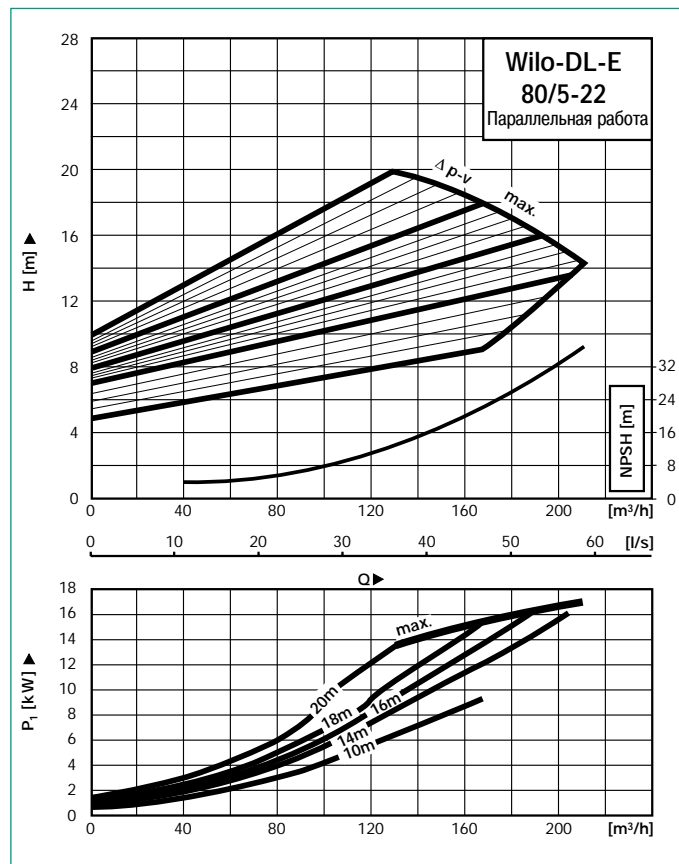
- DP управление двонным насосом (2 насоса)
- PLR серийный цифровой GA-разъем
- LON серийный цифровой GA-разъем (LONWORKS)

*) для справки см. "Wilo-TOP-CONTROL"

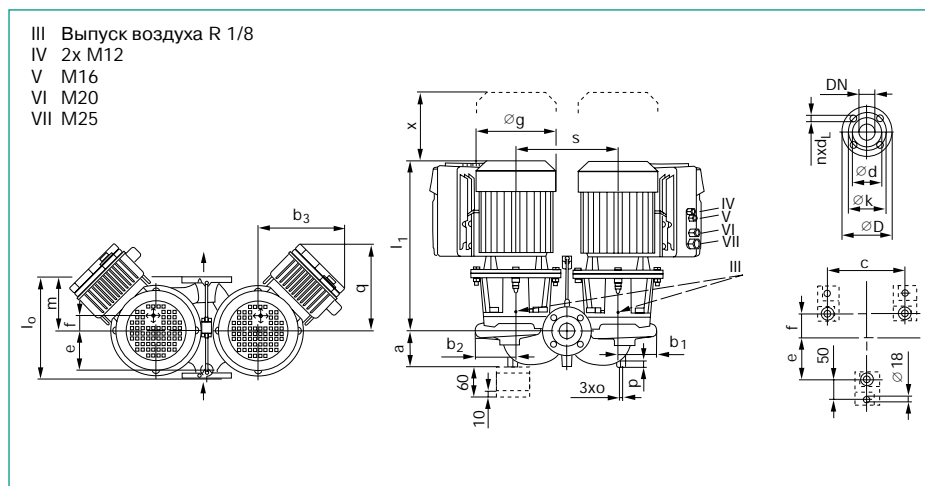
Рабочие линии $\Delta p-c$ (constant) Параллельная работа



Рабочие линии $\Delta p-v$ (variabel) Параллельная работа



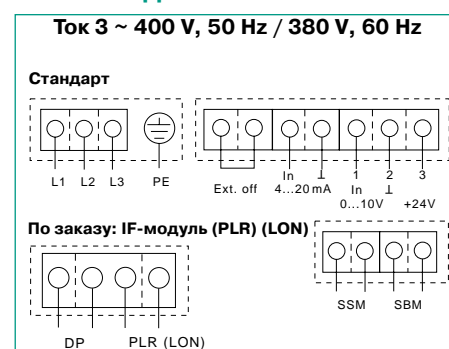
Габаритный чертёж



Размеры фланца

Фланец PN16-EN 1092-2				
Всасывающий и напорный патрубок				
DN	D	d	k	n x d _L
	mm			Штук x mm
80	200	132	160	8 x 19

Схема подключения



Размеры -Вес

Wilo-DL-E	DN	l ₀	a	b ₁	b ₂	b ₃	c	e	f	Øg	-l ₁	m	o	p	q	s	x	Вес
mm																		
DL-E-80/5-22	80	400	135	134	146	288	400	62	178	266	591	200	M12	20	288	350	120	210

Данные мотора

3-х фазный мотор (DM), 2 пол. – 3~400 V, 50 Hz

Wilo-DL-E	Номин. мощность P _{2 max.} [kW]	Число оборотов n [1/min]	Потребл. мощн. P _{1 max.} [kW]	Ток I _N [A]	Защита мотора ¹⁾
DL-E 80/5-22	7,5	1100-2900	9,3	14,5	встроенная

¹⁾ Полная защита мотора посредством терморезисторов с положительным ТКС (KLF) на всех обмотках двигателя и встроенной отключающей электроники

Обращать внимание на данные шильдика на моторе

Возможны технические изменения

Допустимая нагрузка на контакты обобщенной сигнализации о работе и неисправности: min. 12 V DC/10 mA, max. 250 V AC/1A

L1, L2, L3, L4 электроснабжение 3 ~ 400 V, 50 Hz/380 V, 60 Hz
SSM*) сигнализация неисправности
SBM*) сигнализация о работе (закрывающий контакт) + 24 V (выход) для внешн. потребителя/датчика
3 Масса (L)
2 0-10 V (вход) дифференцированный датчик давления или внешнего воздействия
1 не задействовано
4...20 mA команда управления "Преимущ. Выкл." (24 V) для беспотенциального разомкнутого контакта

DP управление сдвоенным насосом (2 насоса)
PLR серийный цифровой GA-разъем
LON серийный цифровой GA-разъем (LONWORKS)

*) для справки см. "Wilo-TOP-CONTROL"