



Wilo-Sub TWU 5-SE

Погружные насосы



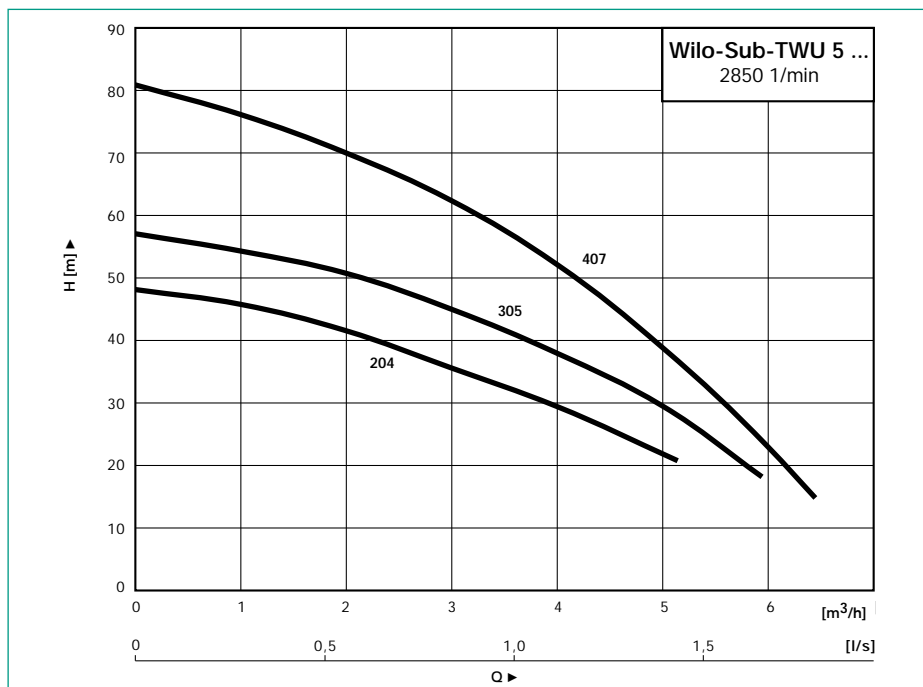
Wilo-Sub TWU 5

Погружные насосы

Условные обозначения

Пример: Wilo-TWU 5-SE 305 EM

- TWU** Погружной насос
- 5** Диаметр насоса 129 мм
- SE** Всасывающий штуцер Rp 1¹/₄ (для присоединения шланга с плавающим фильтром)
- 05** Кол-во ступеней насоса
- EM** Однофазный ток 1~230 В, 50 Гц
- DM** Трехфазный ток 3~400 В, 50 Гц



Применение

Подача воды из колодцев, цистерн и резервуаров для орошения, полива или откачивания воды, а также для водоснабжения. Идеально подходит для использования дождевой и технической воды. При дополнительном оснащении возможна поставка комплектной системы водоснабжения (см. примеры монтажа).

Насос исполнения TWU 5-SE может быть подключен через всасывающий патрубок Rp 1¹/₄ к плавающему или стационарному фильтру (см. Принадлежности).

Удобства использования

- Нержавеющая легированная сталь не подвержена коррозии даже при длительной эксплуатации
- Компактная конструкция обеспечивает использование в самых различных местах
- Мощный мотор - надежная работа
- Работа абсолютная бесшумная
- Глубина погружения до 20 м при одновременно высокой производительности
- Исполнение для однофазного тока имеет кабельное соединение и готово к подключению
- Высокая надежность благодаря тепловой защите мотора, а также независимому от глубины погружения внутреннему охлаждению

TWU 5-SE дополнительно:

- Установка на присоединяемые к основанию корпуса виброгасящие опоры
- Возможность подключения плавающего всасывающего фильтра для забора воды с поверхности.

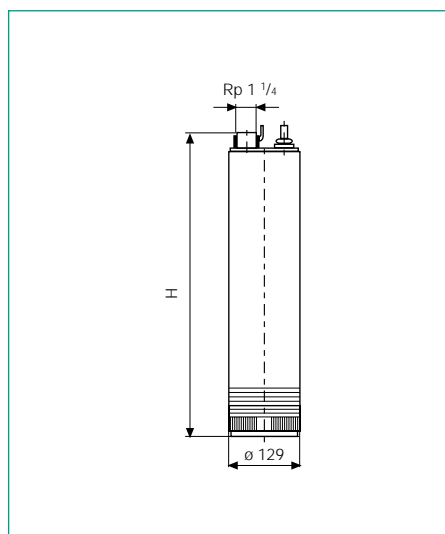
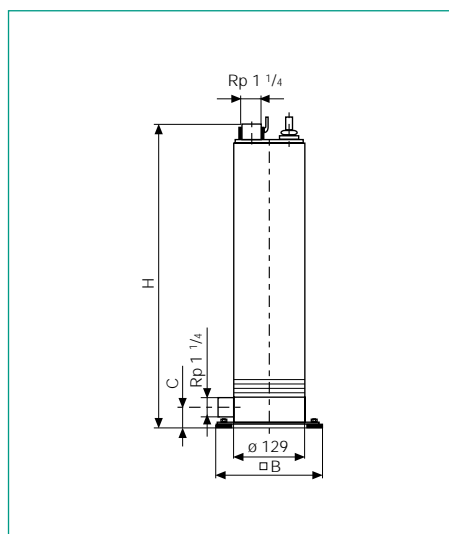
Объем поставки

Погружной насос TWU 5-SE со всасывающим патрубком Rp 1¹/₄, опора, включающая 4 виброизолирующих элемента для установки на дно.

Класс защиты IP 68, 20 м присоединительного кабеля (TWU 407 - 30 м) со свободным концом, тросик из износоустойчивого полипропилена и инструкция по монтажу и эксплуатации. Однофазное исполнение дополнительно: пускатель с выключателем IP 44, с термической защитой и присоединенным электрокабелем (2 м) со штекером с заземлением.

Исполнение TWU 5 как выше, но со стандартной всасывающей корзиной для монтажа в подвешенном состоянии у дна резервуара/цистерны.

Описание серии Wilo-Sub TWU 5



Технические данные

Допустимые перекачиваемые среды

Чистая вода без осадка, дождевая вода

Материалы

Корпус насоса	Нерж.сталь 1.4301
Корпус мотора	Нерж.сталь 1.4301
Всасыв. корзина	Нерж.сталь 1.4301
Рабочие колеса	Норил
Вал	Нерж.сталь 1.4005

Wilo-Sub TWU 5-SE	Размеры в мм		
	H	C	B
TWU 5-SE 204 EM	542	50	175
TWU 5-SE 305 EM	542	50	175
TWU 5-SE 305 DM	542	50	175
TWU 5-SE 407 EM	610	50	175
TWU 5-SE 407 DM	610	50	175

Wilo-Sub TWU 5	Размеры в мм
	H
TWU 5 - 204 EM	490
TWU 5 - 305 EM	490
TWU 5 - 305 DM	490
TWU 5 - 407 EM	558
TWU 5 - 407 DM	558

Для всех типов	Wilo-Sub TWU 5... / TWU 5-SE...					
	204 EM	305 EM	407 EM	305 DM	407 DM	
Глубина погружения, макс.:	20 м					
Температура среды, макс.:	35°C					
Вид защиты:	IP 68					
Класс изоляции:	F					
Патрубки:	Напорный Rp 1 1/4 Всасыв. Rp 1 1/4					
или исполнение TWU с всасыв. корзиной						
Характеристики						
Подача, макс.:	[м ³ /h]	4,8	5,2	6	5,2	6
Напор, макс.:	[m]	47	56	80	56	80
Данные мотора и насоса						
Вид тока		EM	EM	EM	DM	DM
Потребл. мощность P ₁	[W]	1100	1400	1850	1350	1880
Номин. ток I _N	[A]	5	6,5	8,5	3,0	3,6
Конденсатор	[µF]	20	25	35	-	-
Кабель насоса	[m]	20	20	30	20	30
Вес, прим.	[kg]	14,1	15,7	22	15,9	22,2

EM - Однофазный ток 1~230 В, 50 Гц
DM - Трехфазный ток 3~400 В, 50 Гц

Примеры использования насоса Wilo-Sub TWU 5-SE

Схема системы водоснабжения¹⁾ с использованием однофазного насоса

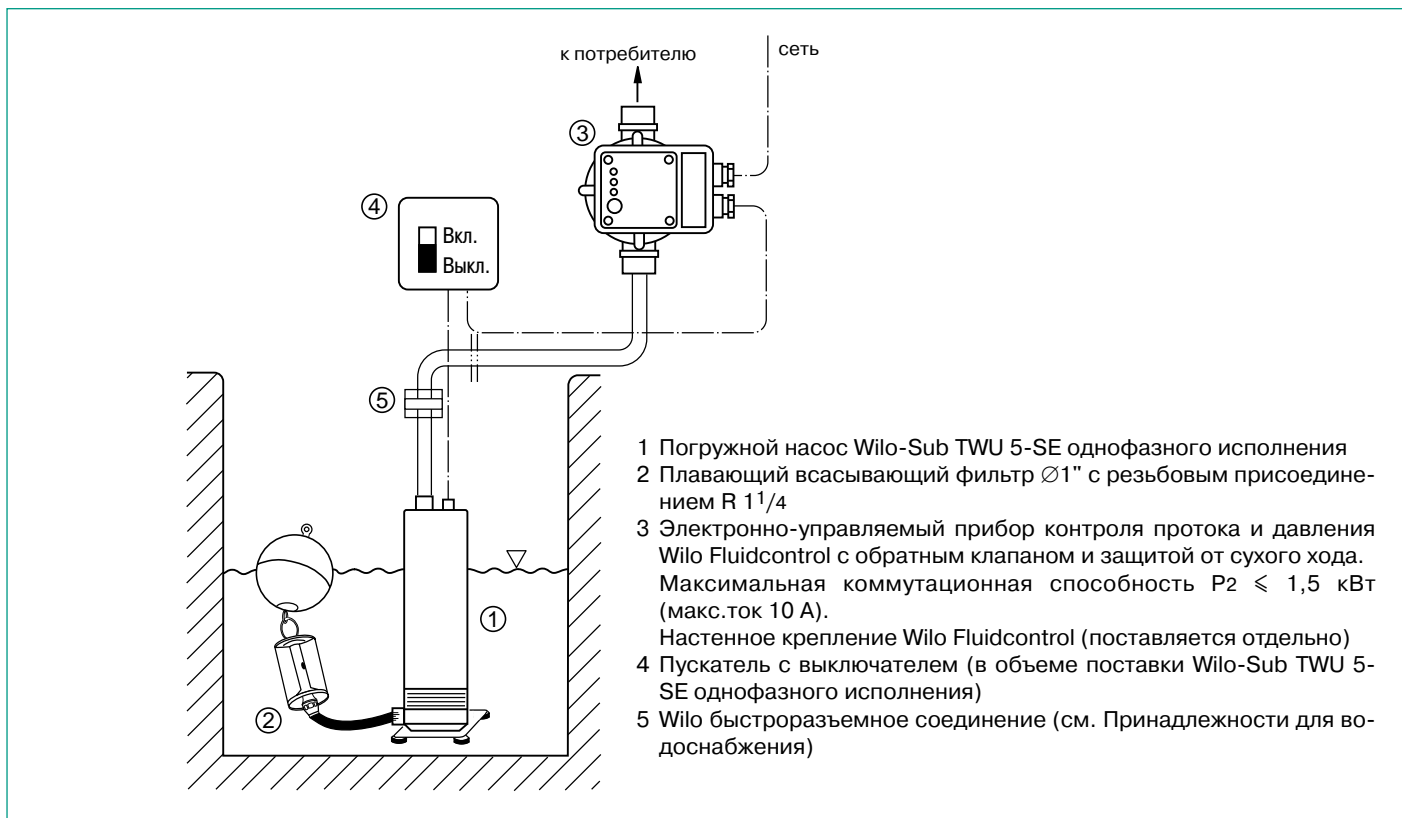
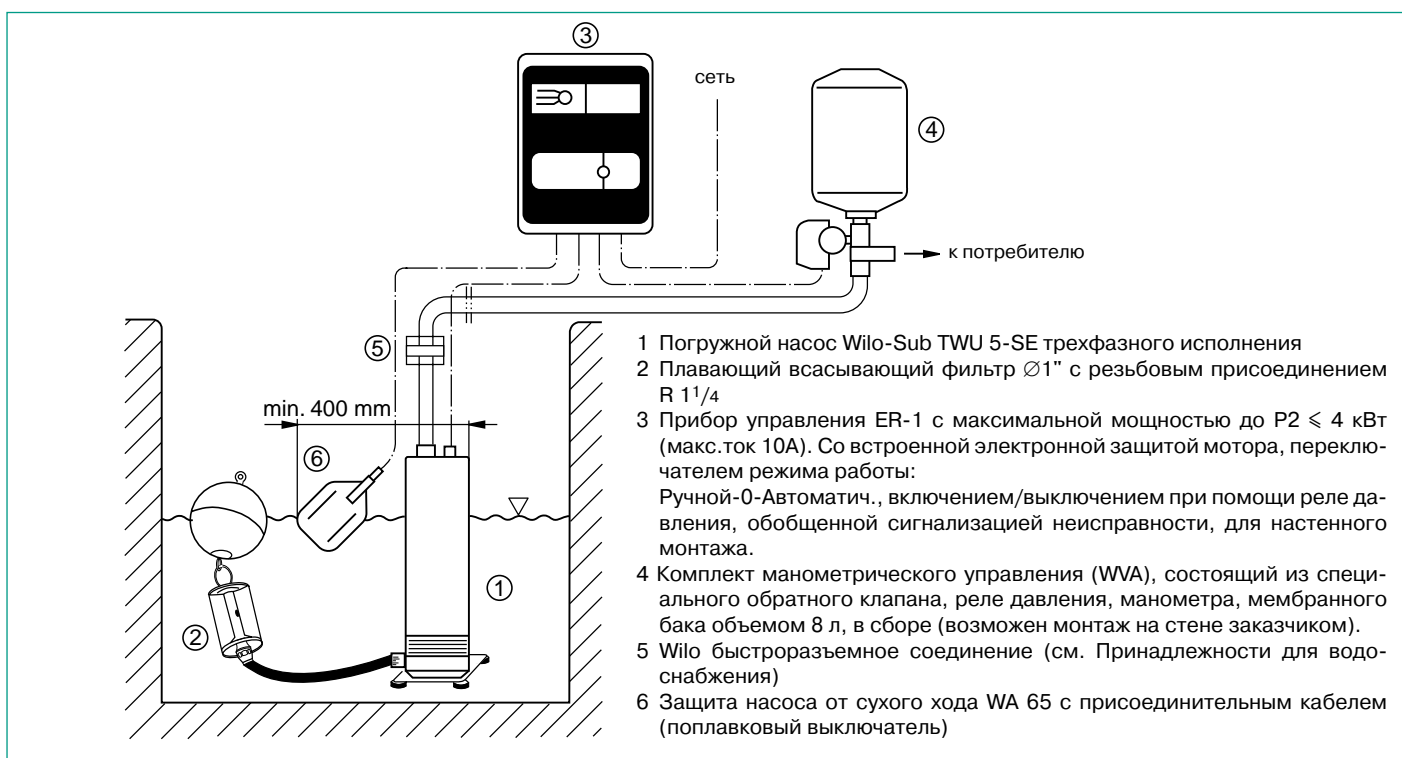


Схема системы водоснабжения¹⁾ с использованием трехфазного насоса



¹⁾ Многонасосные установки могут быть спроектированы по желанию заказчика (расстояние между насосами примерно 1 м)

Описание серии Wilo-Sub TWU 5

Примеры использования насоса Wilo-Sub TWU 5

Схема системы водоснабжения¹⁾ с использованием однофазного насоса

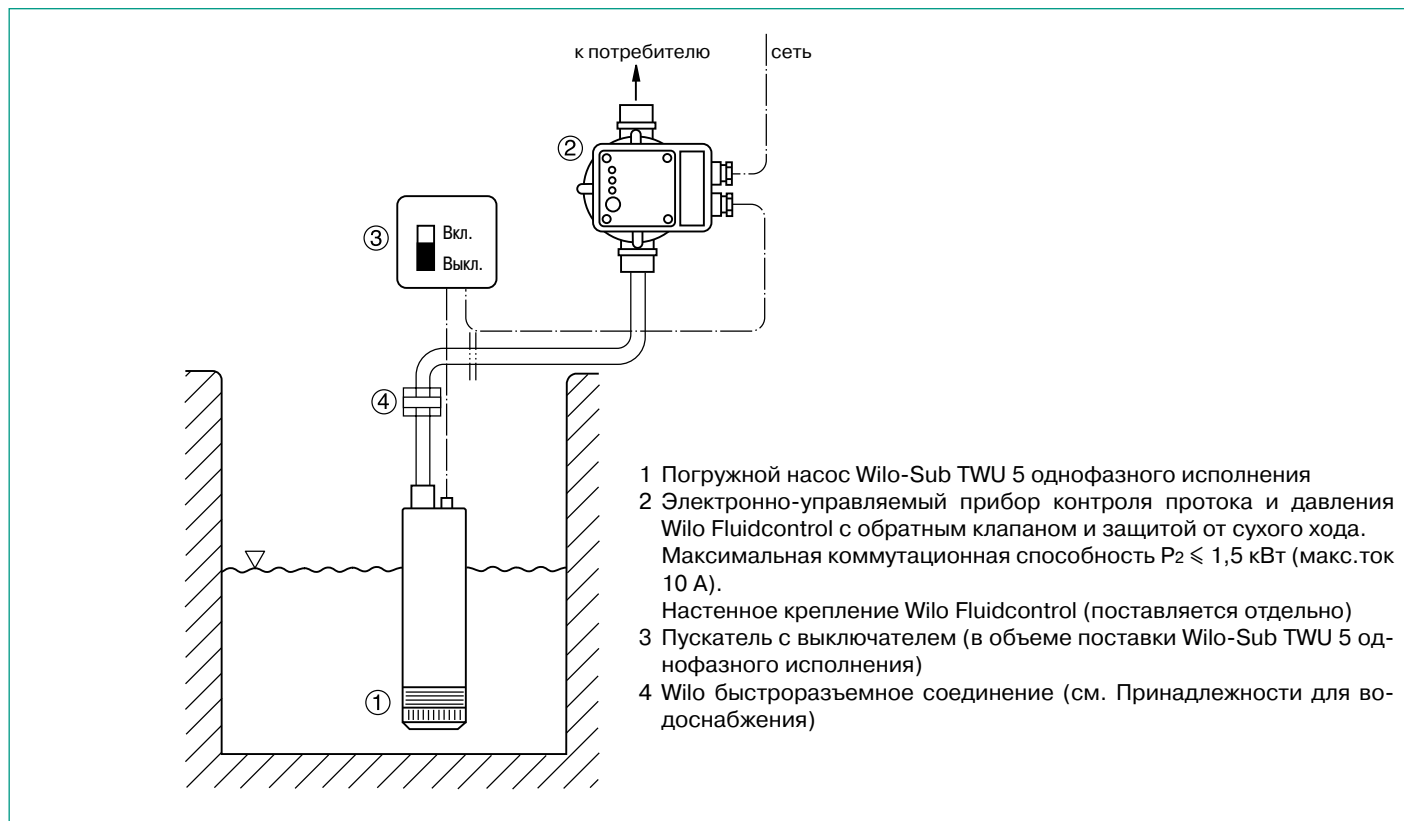
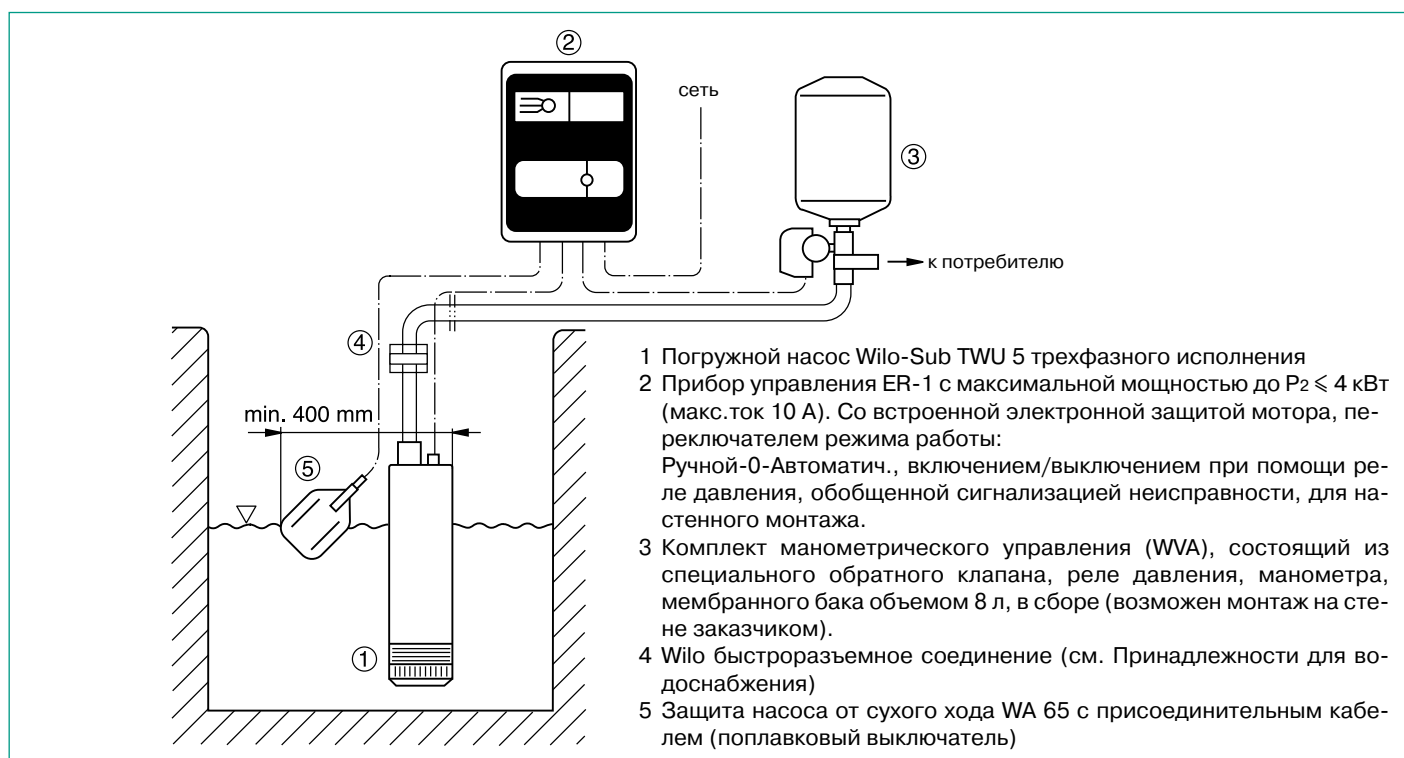


Схема системы водоснабжения¹⁾ с использованием трехфазного насоса



¹⁾ Многонасосные установки могут быть спроектированы по желанию заказчика (расстояние между насосами примерно 1 м)



Wilo-Быстроразъёмная муфта

Быстроразъёмная муфта Rp 1 предназначена для практического и быстрого монтажа/демонтажа погружных насосов и напорного трубопровода на крышке цистерны.

Материалы

Соединительные части: Латунь
Шестигранная гайка
с прижимным кольцом: Латунь
Уплотнение: Резина



Всасывающий фильтр G с крупной сеткой, с поплавком

Применение

Фильтр с крупной сеткой с поплавком, размер частиц 1,2 мм, для водозабора верхнего слоя дождевой отфильтрованной воды (см. раздел "Системы фильтрации"). Присоединение к погружному насосу серии Wilo-Sub TWU 5-SE... с помощью шлангового соединения (заказывается отдельно).
Исполнение с "елочкой" для насадки шланга 1 1/4", без обратного клапана.

Материалы

Поплавок: Полиэтилен
Фильтр: Нерж. сталь

Исполнение

Фильтр Описание

G	Всасывающий фильтр с крупной сеткой без обратного клапана
GR	Всасывающий фильтр с крупной сеткой с обратным клапаном
F	Всасывающий фильтр с мелкой сеткой без обратного клапана
FR	Всасывающий фильтр с мелкой сеткой с обратным клапаном



Всасывающий фильтр F с мелкой сеткой, с поплавком

Применение

Фильтр с мелкой сеткой с поплавком, размер частиц 0,23 мм. Идеально защищает от загрязнений установку, подающую дождевую воду без предварительной очистки.
Исполнение с "елочкой" для насадки шланга 1 1/4", без обратного клапана.

Всасывающий/напорный шланг 1 1/4" SE - PN10

Применение

Всасывающий и напорный шланг, от -25°C до +55°C, включая два хомута из нерж.стали, а также насадки R 1 и R 1 1/4 для присоединения к плавающему фильтру.

Диаметр	Длина	Артикул
ID. 30 mm	1,5 m	002 025 973
	3,0 m	002 025 974
	5,0 m	002 025 975
	10,0 m	002 025 976
	15,0 m	002 025 977



Всасывающий фильтр тонкой очистки с резьбовым соединением

Применение

Фильтр тонкой очистки с резьбовым соединением, размер частиц 0,23 мм, для прямого присоединения к всасывающему патрубку насоса с помощью углового резьбового соединения R 1 1/4.

Для перекачивания воды из цистерн через стационарно установленный фильтр.