

### Описание серии Wilo-FilTec FBS



#### Wilo-FilTec FBS

Блочные насосы с фильтром

#### Условные обозначения

**Пример: Wilo-FBS 10 EM**

- FB** Блочный насос с фильтром
- S** Мотор с мокрым ротором
- 10** Номинальная подача Q в м<sup>3</sup>/ч при 8 м.в.с. (соответствует сопротивлению стандартной фильтровальной установки)
- EM** Однофазный ток 1~230 В, 50 Гц
- DM** Трехфазный ток 3~400 В, 50 Гц

#### Применение

Одноступенчатый, горизонтальный блочный насос с фильтром работает в режиме всасывания или подачи и служит для перекачивания хлорированной воды плавательных бассейнов, по DIN 19643. Следует обратить внимание на то, чтобы насос работал по возможности при оптимальной подаче (оптимальном КПД).

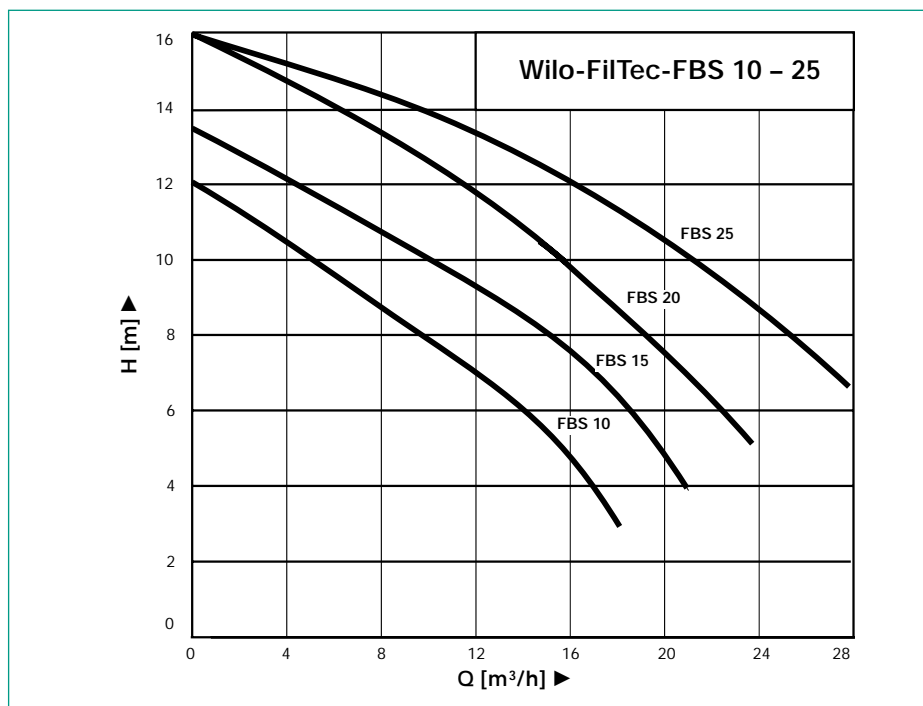
#### Технические данные

##### Допустимые перекачиваемые среды

Чистая вода без осадка, вода плавательного бассейна

##### Характеристика

Подача, макс.	28 м <sup>3</sup> /ч
Напор, макс.	16 м
Глубина всасывания, макс.	3 м
Вид защиты	IP 54



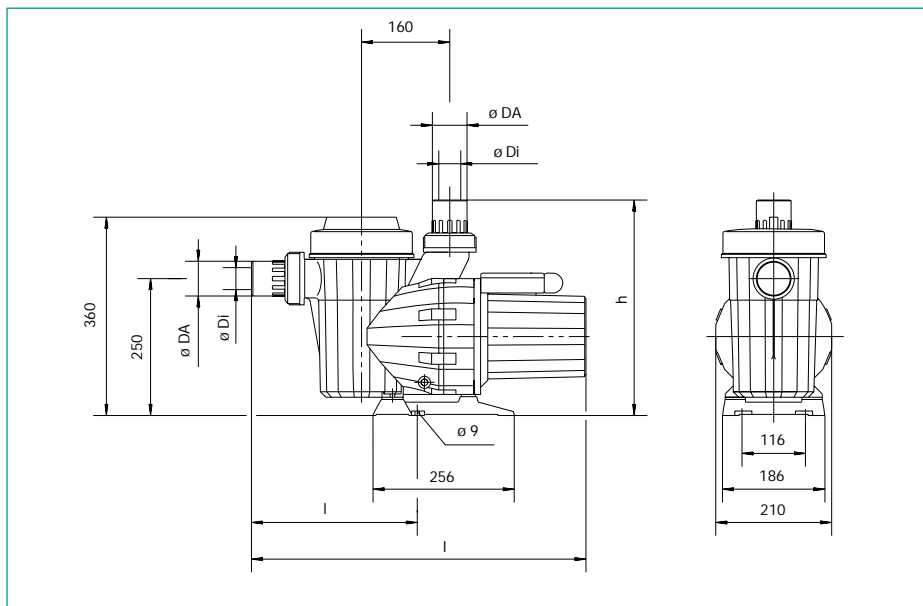
#### Объем поставки

- Самовсасывающий, одноступенчатый, горизонтальный центробежный насос с запатентованным двигателем с мокрым ротором
- Встроенный предварительный фильтр грубой очистки
- Фильтр-корзина в предварительном фильтре
- Резьбовые соединения из ПВХ d=50 или d=63 на патрубках насоса
- Упаковка и инструкция по эксплуатации

#### Удобство использования

- **Запатентованный охлаждаемый водой бесшумный мотор с мокрым ротором**
- Не вибрирующий опорный узел без подшипника качения
- **Не требует технического обслуживания, без скользящего торцевого уплотнения**
- Легкая компактная конструкция благодаря усиленному стекловолоконному пластику, устойчивому к давлению и температуре
- Большой фильтр грубой очистки для защиты насоса.

#### Габаритный чертеж



#### Размеры

Wilo- ...	DA mm	Di mm	h mm	l <sub>1</sub> mm	l <sub>2</sub> mm	Вес прим. kg
FBS 10 EM	-	50	366	265	525	15
FBS 15 EM	-	50	366	265	560	20
FBS 20 EM	63	-	400	300	595	21
FBS 10 DM	-	50	366	265	525	15
FBS 15 DM	-	50	366	265	560	20
FBS 20 DM	63	-	400	300	595	21
FBS 25 DM	63	-	400	300	595	22

#### Технические данные

Wilo- ...		FBS 10 EM	FBS 15 EM	FBS 20 EM	FBS 10 DM	FBS 15 DM	FBS 20 DM	FBS 25 DM
Подача, max.	m <sup>3</sup> /h	18	21	23	18	21	23	28
Напор, max.	m	12	13	16	12	13	16	16
Вид тока		EM	EM	EM	DM	DM	DM	DM
Номин. мощность мотора	P <sub>2</sub> [kw]	0,6	0,75	0,95	0,6	0,75	0,95	1,5
Номин. ток	A	6,0	7,0	8,4	2,1	2,4	2,9	3,9
Оптимальная подача	m <sup>3</sup> /h	12,5	15,2	16,1	12,4	14,8	16,5	19,5
Всас. патрубок (клеевое соединение)		см.таблицу с размерами						
Напорн. патрубок (клеевое соединение)		см.таблицу с размерами						