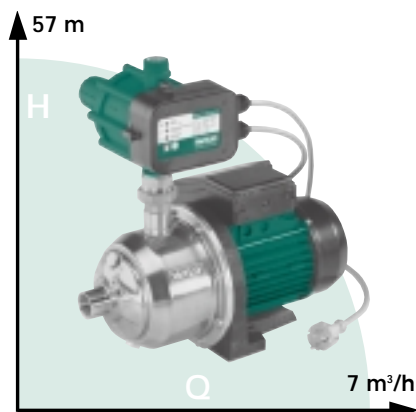


Установки для водоснабжения

Серия Wilo-MultiPress FMP

Нормально всасывающие установки



Условный проход: Rp1¹/₄ / R1

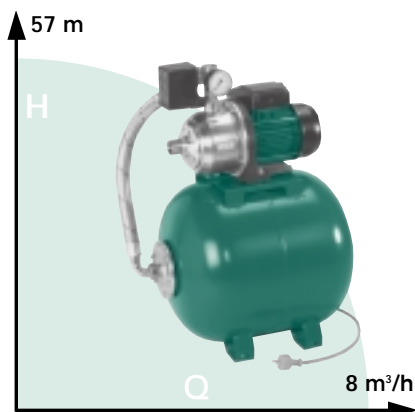
Перекачиваемая среда: чистая вода, охлаждающая и холодная вода, дождевая вода

Конструкция/Исполнение

- стационарная установка водоснабжения
- многоступенчатый бесшумный центробежный насос серийного исполнения
- в комплекте с Wilo-Fluidcontrol для автоматической работы
- с защитой от сухого хода и обратным клапаном в комплекте
- исполнение для однофазного тока
- температура перекачиваемой среды: макс. 35°C
- рабочее давление: макс. 10 бар

Серия Wilo-MultiPress HMP

Нормально всасывающие установки



Условный проход: Rp1-1¹/₄ / R1

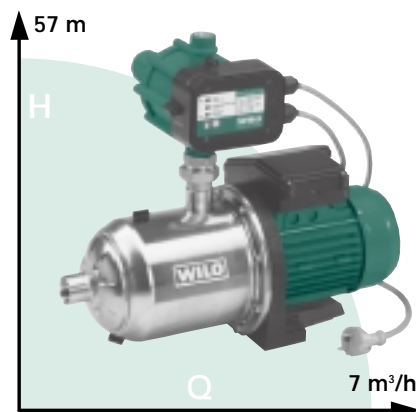
Перекачиваемая среда: чистая вода, охлаждающая и холодная вода

Конструкция/Исполнение

- стационарная установка водоснабжения
- многоступенчатый бесшумный центробежный насос, смонтированный на горизонтальном мембранном напорном баке объемом 50 л
- в комплекте с реле давления и манометром для автоматической работы
- исполнение для однофазного и трехфазного тока
- температура перекачиваемой среды: макс. 35°C
- рабочее давление: макс. 10 бар

Серия Wilo-MultiCargo FMC

Самовсасывающие установки



Условный проход: Rp1 / R1

Перекачиваемая среда: чистая вода, охлаждающая и холодная вода, дождевая вода

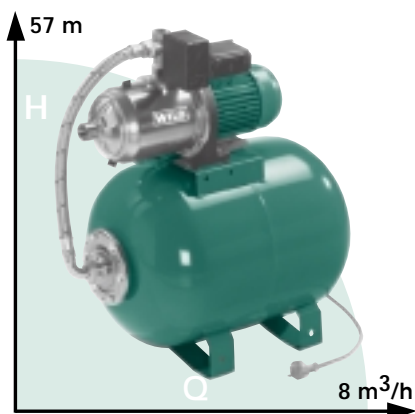
Конструкция/Исполнение

- стационарная установка водоснабжения
- многоступенчатый бесшумный центробежный насос серийного исполнения
- в комплекте с Wilo-Fluidcontrol для автоматической работы
- с защитой от сухого хода и обратным клапаном в комплекте
- исполнение для однофазного тока
- температура перекачиваемой среды: макс. 35°C
- рабочее давление: макс. 8 бар

Установки для водоснабжения

Серия Wilo-MultiCargo HMC

Самовсасывающие установки



Условный проход: Rp1

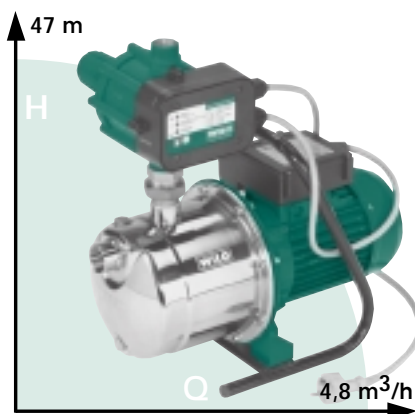
Перекачиваемая среда: чистая вода, охлаждающая и холодная вода

Конструкция/Исполнение

- стационарная установка водоснабжения
- многоступенчатый бесшумный центробежный насос, смонтированный на горизонтальном мембранном напорном баке объемом 50 л
- в комплекте с реле давления и манометром для автоматической работы
- исполнение для однофазного и трехфазного тока
- температура перекачиваемой среды: макс. 35°C
- рабочее давление: макс. 8 бар

Серия Wilo-Jet FWJ

Самовсасывающие установки



Условный проход: Rp1 / R1

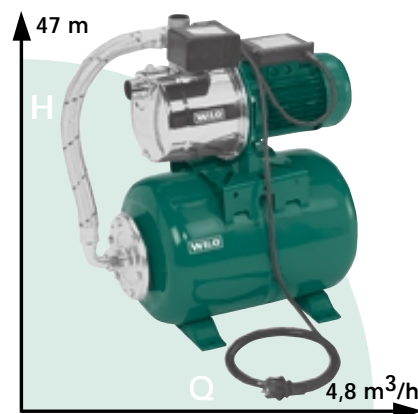
Перекачиваемая среда: чистая вода, охлаждающая и холодная вода, дождевая вода

Конструкция/Исполнение

- переносная насосная установка
- одноступенчатый самовсасывающий насос с эжектором
- в комплекте с Wilo-Fluidcontrol для автоматической работы
- с защитой от сухого хода и обратным клапаном в комплекте
- исполнение для однофазного тока
- идеально подходит для садовых участков
- температура перекачиваемой среды: макс. 35°C
- рабочее давление: макс. 6 бар
- входное давление: макс. 1 бар

Серия Wilo-Jet HWJ

Самовсасывающие установки



Условный проход: Rp1

Перекачиваемая среда: чистая вода, охлаждающая и холодная вода

Конструкция/Исполнение

- стационарная установка водоснабжения
- одноступенчатый самовсасывающий насос с эжектором, смонтированный на горизонтальном мембранном баке объемом 25 л
- в комплекте с реле давления и манометром для автоматической работы
- исполнение для однофазного и трехфазного тока
- идеально подходит для садовых участков
- температура перекачиваемой среды: макс. 35°C
- рабочее давление: макс. 6 бар
- входное давление: макс. 1 бар

