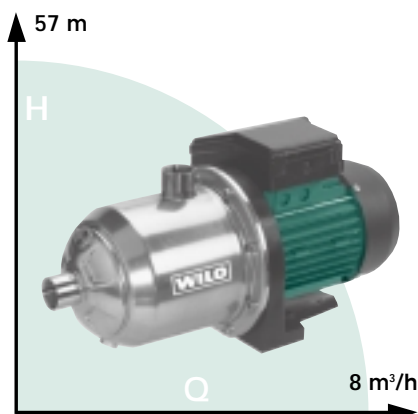


Одинарные насосы

Серия Wilo-MultiPress MP

Нормальновсасывающие насосы



Условный проход: Rp1 до Rp1^{1/4}

Перекачиваемая среда: чистая вода, охлаждающая и холодная вода, дождевая вода

Конструкция/Исполнение

- многоступенчатый центробежный насос с фланцевым присоединением мотора
- бесшумная работа
- исполнение для однофазного и трехфазного тока
- все соприкасающиеся с перекачиваемой средой детали изготовлены из коррозионностойких материалов
- температура перекачиваемой среды: макс. 35°C
- рабочее давление: макс. 10 бар

Серия Wilo-MultiCargo MC

Самовсасывающие насосы



Условный проход: Rp1

Перекачиваемая среда: чистая вода, охлаждающая и холодная вода, дождевая вода

Конструкция/Исполнение

- многоступенчатый центробежный насос с фланцевым присоединением мотора
- бесшумная работа
- исполнение для однофазного и трехфазного тока
- все соприкасающиеся с перекачиваемой средой детали изготовлены из коррозионностойких материалов
- температура перекачиваемой среды: макс. 35°C
- рабочее давление: макс. 8 бар

Серия Wilo-Jet WJ

Самовсасывающие насосы



Условный проход: Rp1

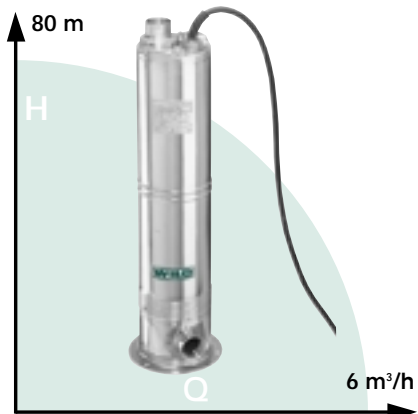
Перекачиваемая среда: чистая вода, охлаждающая и холодная вода, дождевая вода

Конструкция/Исполнение

- переносной одноступенчатый насос с ручкой для транспортировки
- исполнение для однофазного и трехфазного тока
- однофазное исполнение с выключателем и присоединительным кабелем
- температура перекачиваемой среды: макс. 35°C
- рабочее давление: макс. 6 бар
- входное давление: макс. 1 бар
- идеально подходит для садовых участков

Серия Wilo-Sub TWU 5-SE

Погружные насосы



Условный проход: Rp1^{1/4}

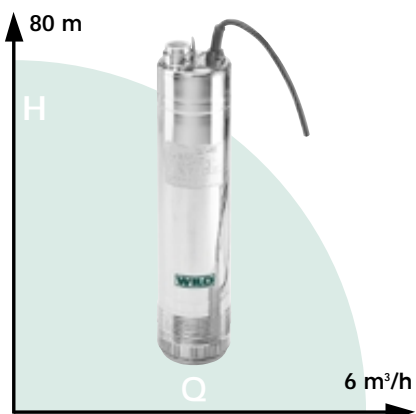
Перекачиваемая среда: чистая вода, охлаждающая и холодная вода, дождевая вода

Конструкция/Исполнение

- многоступенчатый погружной насос с входным штуцером
- корпус из нержавеющей стали, присоединительный кабель и тросик длиной 20 м (TWU 407 - 30 м)
- исполнение для однофазного и трехфазного тока
- температура перекачиваемой среды: макс. 35°C
- глубина погружение: макс. 20 м

Серия Wilo-Sub TWU 5

Погружные насосы



Условный проход: Rp1^{1/4}

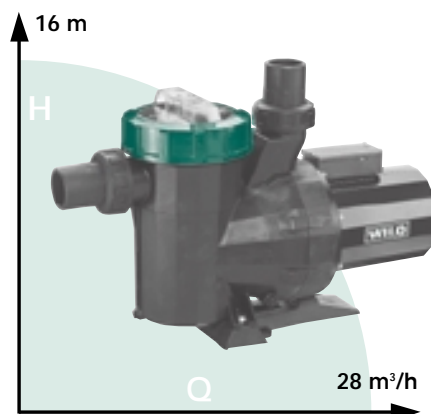
Перекачиваемая среда: чистая вода, охлаждающая и холодная вода, дождевая вода

Конструкция/Исполнение

- многоступенчатый погружной насос со всасывающей корзиной на входе
- корпус из нержавеющей стали, присоединительный кабель и тросик длиной 20 м (TWU 407 - 30 м)
- исполнение для однофазного и трехфазного тока
- температура перекачиваемой среды: макс. 35°C
- глубина погружение: макс. 20 м

Серия Wilo-FilTec FBS

Насосы для бассейна с фильтром



Условный проход: d.50/d.63

Перекачиваемая среда: вода плавательного бассейна

Конструкция/Исполнение

- насос с фильтром и запатентованным мотором с мокрым ротором
- абсолютно бесшумная конструкция
- предварительный фильтр большого объема
- температура перекачиваемой среды: макс. 40°C

Одинарные насосы

Критерии выбора	Wilо-MultiPress MP	Wilо-MultiCargo MC	Wilо-Jet WJ	Wilо-Sub TWU 5/...-SE	Wilо-FiITec FBS
Допустимые перекачиваемые среды					
Чистая вода без осадка	●	●	●	●	●
Техническая, холодная вода	●	●	●	●	●
Дождевая вода	●	●	●	●	
Вода плавательного бассейна					●
Рабочие характеристики					
Подача, макс. [m ³ /h]	8	8	4,8	6	28
Напор, макс. [m]	57	57	47	80	16
Высота всасывания, макс. [m]	-	8	7	-	3
Давление на входе, макс. [bar]	6	4	1	2	
Температура среды, макс. [°C]	35	35	35	35	40
Рабочее давление, макс. [bar]	10	8	6	-	-
Мотор					
Трехфазный (DM)	●	●	●	●	●
Однофазный (EM)	●	●	●	●	●
Вид защиты	IP 54	IP 54	IP 44	IP 68	IP 54
Электропитание					
3~400 V, 50 Hz	●	●	●	●	●
3~230 V, 50 Hz	□	□	□		
1~230 V, 50 Hz	●	●	●	●	●
Защита мотора (однофазный мотор)					
Встроенное отключение	●	●	●	●	WSK
Требуется дополнительно (трехфазный мотор)	●	●	●	●	WSK
Условные обозначения:					
● Стандартное исполнение					
□ Вариант применения стандартного исполнения (без надбавки к цене)					
WSK = Контакты защиты обмотки (защита мотора при помощи внешнего прибора)					

