



Wilo-Jet FWJ

Самовсасывающие установки

Условные обозначения

Пример: Wilo-FWJ 301 EM

- FWJ** Одноступенчатая, самовсасывающая установка с центробежным насосом и электронным устройством контроля давления и протока Fluidcontrol
- 3** Номинальная подача Q в м³/ч при оптимальном КПД
- 01** Кол-во ступеней насоса
- EM** Однофазный ток 1~230 В, 50 Гц

Применение

Подача чистой и дождевой воды из колодцев и резервуаров при глубине до 7 м для орошения, полива и водоснабжения. Установка однофазного исполнения с ручкой для переноса готова к подключению. **Идеально подходит для использования на садовом участке.**

Технические данные

Допустимые перекачиваемые среды

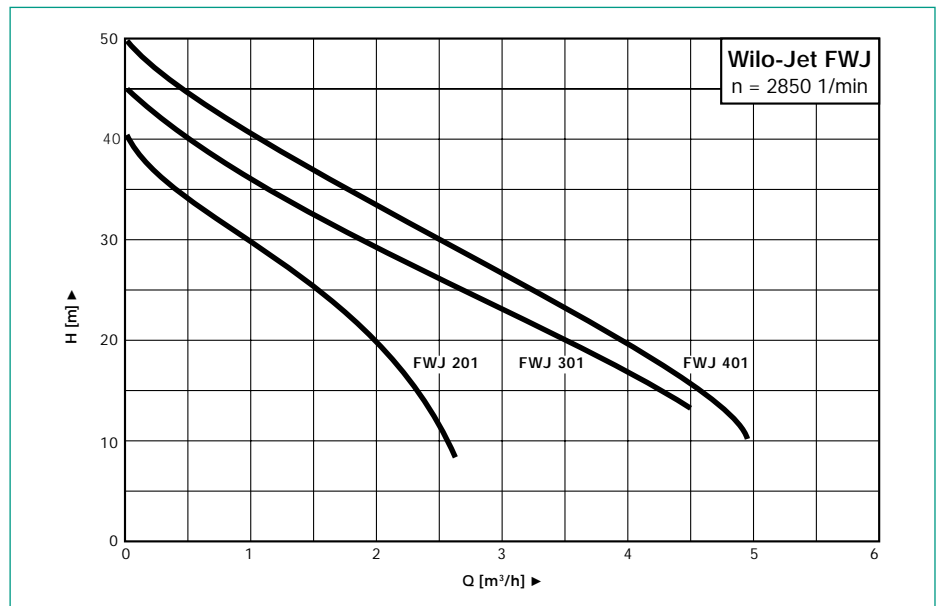
Чистая вода без осадка, дождевая вода

Параметры при 50 Гц FWJ

Подача, макс.	4,8 м ³ /ч
Напор, макс.	47 м
Глубина всасывания, макс.	7 м
Номин. число оборотов	2850 1/мин
Температура жидкости	+5°C до +35°C
Температура окружающей среды макс.	+40°C
Рабочее давление,	макс. 6 бар
Входное давление,	макс. 1 бар
Давление включения	1,5 бар
Давление выключения	мин. 2,2 бар

Данные мотора

Вид защиты	IP 44
Класс изоляции	B



Электроподключение

1~230 В / 50 Гц

Допустимые перепады напряжения 220-250 В

Материалы

Рабочее колесо	Нерж.сталь 1.4301
Корпус насоса	Нерж.сталь 1.4301
Вал	Нерж.сталь 1.4005
Уплотнение (СТУ)	Графит / Керамика
Корпус реле давления	Нейлон PA 6
Мембрана	NBR
Корпус реле протока	Латунь P-CuZn 40 PB 2 UNI 5705

Функции

Установки Wilo-FWJ применяются для подачи воды в режиме всасывания или с подпором (макс.давление на входе 1 бар) из колодцев, цистерн и поддержания необходимого давления в распределительной системе водоснабжения. Включение насоса при понижении давления ниже заданного, а также автоматическое отключение насоса с задержкой по времени при достижении минимального давления при отсутствии расхода воды. Давление выключения при этом может равняться максимальному напору насоса при Q = 0.

Отключение насоса с задержкой по времени и световая индикация при недостатке воды на входе.

Удобства использования

- **комплектная установка со штекером и ручкой для переноса**
- встроенная защита от сухого хода, не требуются дополнительные поплавковые выключатели
- встроенный обратный клапан
- не требуется дополнительный мембранный бак
- компактная конструкция
- **электронное управление насосом надежно и не требует технического обслуживания**
- инфо-дисплей со светодиодами для индикации готовности, работы насоса и неисправности
- все детали, контактирующие с водой, устойчивы к коррозии

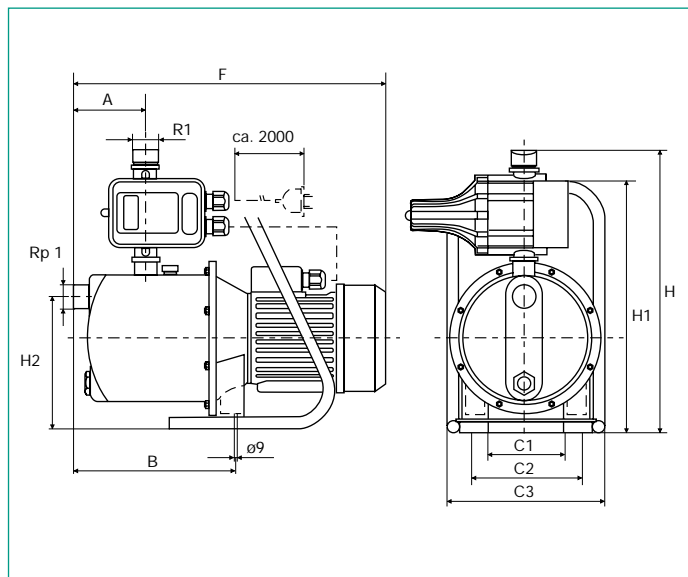
Объем поставки

Установка с самовсасывающим, одноступенчатым центробежным насосом с эжектором и ручкой для переноса. Компактная конструкция насоса с прямым фланцевым присоединением мотора однофазного тока, со встроенной тепловой защитой мотора и конденсатором. Управление насосом при помощи электронного устройства контроля давления и протока со встроенной защитой от сухого хода и обратным клапаном. Установка готова к подключению и электрически соединена с кабелем длиной 2 м и сетевым штекером.

Упаковка и руководство по монтажу.

Wilo-Jet FWJ

Габаритный чертеж

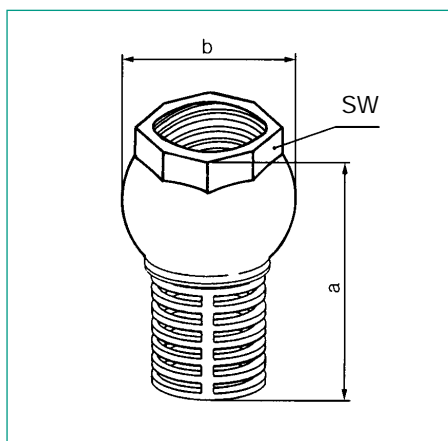


Размеры - Вес

Wilo-Jet	A	B	C	H	Разм. в мм				
					C1	C2	F	H1	H2
FWJ 201 EM	77	163	216	377	104	140	342	330	167
FWJ 301 EM	94	211	216	384	104	140	425	330	176
FWJ 401 EM	94	211	216	384	104	140	425	330	176

Технические данные

Характеристики	Wilo-Jet ...	FWJ 201 EM	FWJ 301 EM	FWJ 401 EM
Подача	max. [m ³ /h]	2,7	4,5	4,8
Напор	max. [m]	42	45	47
Раб.давление	max. [bar]	6	6	6
Данные мотора и насоса				
Вид тока		EM	EM	EM
Потребл. мощность	P 1 [W]	800	1100	1300
Номинальный ток	I [A]	3,8	5	5,8
Конденсатор	[µF]	12,5	20	20
Вес, прим.	ca. [kg]	11,8	14,8	15



Приёмный клапан

Приёмный клапан со встроенным обратным клапаном предназначен для всасывающей линии насосной станции.

Материалы

Корпус: Латунь
Всасывающая корзина: Латунь

Размер	SW	a	b	Вес
Rp 1 1/4	49	95	62	0,4 kg
Rp 1 1/2	57	105	70	0,6 kg
Rp 2	69	116	83	0,9 kg
Rp 2 1/2	85	146	103	1,2 kg



Всасывающий фильтр GR с крупной сеткой, с поплавком

Применение

Фильтр с крупной сеткой с поплавком, размер частиц 1,2 мм, для водозабора верхнего слоя дождевой отфильтрованной воды (см. раздел "Системы фильтрации"). Присоединение с помощью шлангового соединения (заказывается отдельно).

Исполнение "елочкой" для насадки шланга 1 1/4", с обратным клапаном.



Всасывающий шланг в комплекте для серии Wilo-Jet WJ

Всасывающий шланг 3/4" в комплекте для серии насосов Wilo-Jet WJ, включая приемный клапан и резьбовое соединение R 1.

Материал шланга: Норил
Длина шланга: 7 м

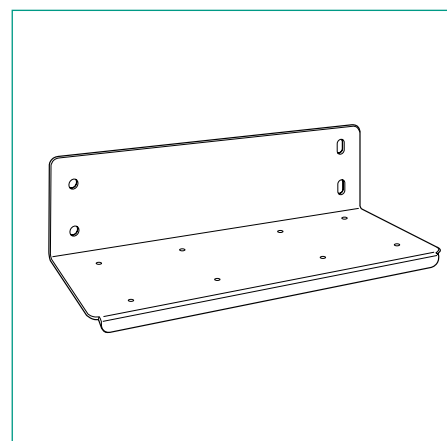


Всасывающий фильтр FR с мелкой сеткой, с поплавком

Применение

Фильтр с мелкой сеткой с поплавком, размер частиц 0,23 мм. Идеально защищает от загрязнений установку, подающую дождевую воду без предварительной очистки.

Исполнение с "елочкой" для насадки шланга 1 1/4", с обратным клапаном.



Настенная консоль

Настенная консоль, включая монтажный комплект и виброгасители для монтажа насосов и установок водоснабжения серий MP, MC, WJ, FMP, FMC, FWJ

Материалы

Настенная опора: Сталь, гальваническая оцинкованная
Крепёжные детали: Оцинкованные болты и шайбы
Виброгасители: Резина

Всасывающий/напорный шланг 1 1/4" SE - PN10

Применение

Всасывающий и напорный шланг, от -25°C до 55°C, включая два хомута из нержавеющей стали, а также насадки R 1 и R 1 1/4 для присоединения к фильтру с поплавком.

Диаметр	Длина	Артикул
ID. 30 mm	1,5 m	002 025 973
	3,0 m	002 025 974
	5,0 m	002 025 975
	10,0 m	002 025 976
	15,0 m	002 025 977

Материалы

Поплавок: Полиэтилен
Фильтр: Нерж. сталь

Исполнения

Фильтр Описание

G	Всасывающий фильтр с крупной сеткой без обратного клапана
GR	Всасывающий фильтр с крупной сеткой с обратным клапаном
F	Всасывающий фильтр с мелкой сеткой без обратного клапана
FR	Всасывающий фильтр с мелкой сеткой с обратным клапаном

