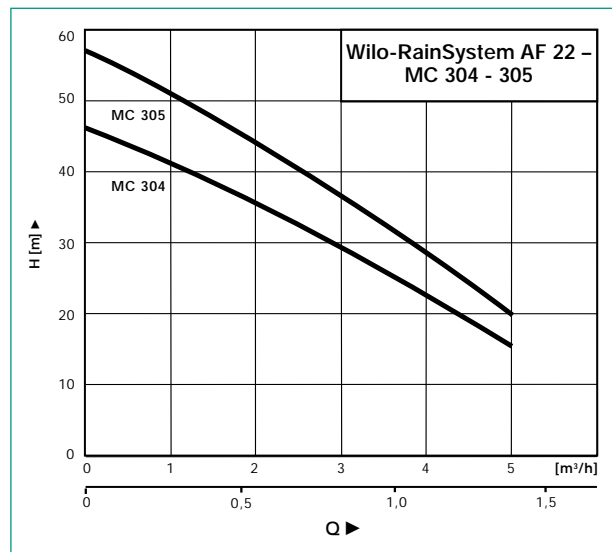




Включая кожух из полипропилена



Wilo-RainSystem AF22

Использование дождевой воды

Условные обозначения

Пример: Wilo-AF22-MC305EM/RCE

AF	Автоматическая установка для снабжения дождевой водой с подпиткой свежей водой
22 -	Объем накопительного резервуара подпитки питьевой водой, в литрах
MC	Самовсасывающий, горизонтальный, многоступенчатый центробежный насос серии MultiCargo
3	Номинальная подача Q в м³/ч при оптимальном КПД
05	Кол-во ступеней насоса
EM	Однофазный ток 1~230 В, 50 Гц
RCE	Устройство управления RainControl Economy

Применение

Использование дождевой воды в домах на одну семью для экономии питьевой воды в соединении с резервуарами или цистернами.

Технические данные

Допустимые перекачиваемые среды

Чистая вода без осадка, охлажденная/холодная вода, дождевая вода

Параметры

Подача, макс.	5 м³/ч
Напор, макс.	56 м
Рабочее давление,	макс. 8 бар
Глубина всасывания,	макс. 8 м
Температура жидкости	+5°C до +35°C
Температура окружающей среды макс.	+40°C
Электроподключение	1~230 В / 50 Гц
Ном. мощность насоса	550/750 Вт
Защита мотора	Встроенный защитный автомат
Объем резервуара	22 л

Возможны технические изменения

Управление насосом

Полностью электронное регулирующее устройство для управления насосами с помощью датчика давления 4-20 мА

Вид защиты насоса	IP 54
Присоединения	
Напорная сторона	R1
Сторона всасывания	R1
Подвод	Подпитка свежей водой через поплавковый вентиль R 3/4 со свободным выходом в соответствии с DIN 1988
Перелив	DN 70

Функции/Описание

Wilo RainSystem AF 22, готовая к подключению однонасосная установка водоснабжения в виде компактного модуля для домов на одну семью. Для полного автоматического снабжения дождевой водой из емкости или цистерны.

DVGW-сертифицированный резервуар предлагает оптимальную подпитку питьевой водой потребительской сети при незаполненной цистерне.

Преимущества использования

- Высокая экономичность благодаря оптимальной подпитке свежей водой
- **Абсолютно бесшумная работа благодаря серийному многоступенчатому центробежному насосу**
- Высокая надежность благодаря сертифицированному по DVGW бесшумному резервуару подпитки
- **Все части, контактирующие с перекачиваемой средой, устойчивы к коррозии**
- Полностью автоматическая работа благодаря электронному прибору управления:

RainControl Economy

- Не требует обслуживания
- Полностью автоматическая подпитка питьевой водой в зависимости от потребления

- Автоматический водообмен в резервуаре подпитки, зависимый от работы насоса
- Автоматическая защита магнитного вентилля от отложения солей кальция
- Встроенная защита от сухого хода насосного агрегата
- Серийное подключение для предупреждения обратного подпора
- Возможность настройки требуемого давления
- Постоянный сбор рабочих данных, функции режима экономии энергии, протокол анализа ошибок
- Обслуживание и задание параметров через удобную функциональную клавиатуру

По заказу

- Сигнализация обратного подпора

Объем поставки

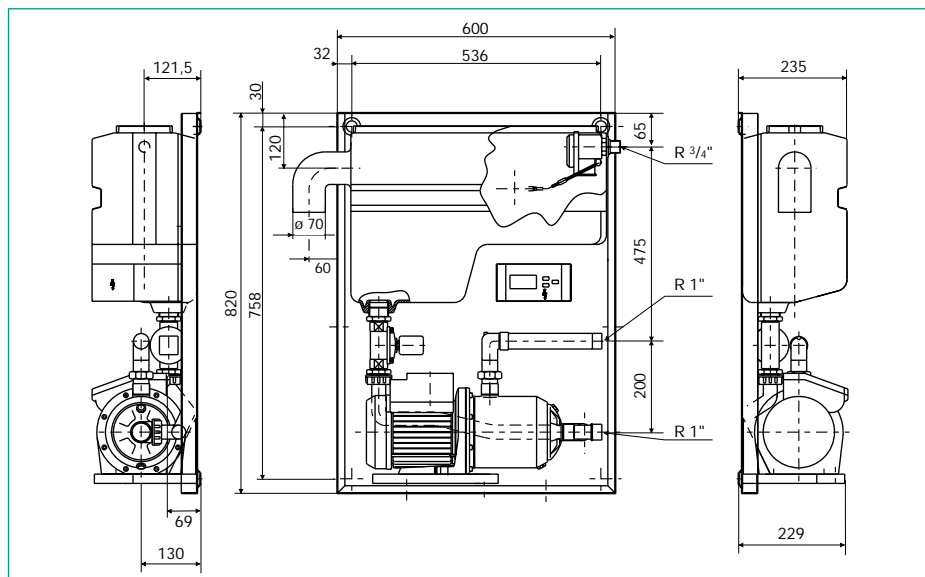
Готовый к подключению модуль в компактном исполнении, с открытым функционально-согласованным дизайном, включая кожух из полипропилена.

Комплектная установка с электрическими и гидравлическими соединениями собрана на раме, состоящая из:

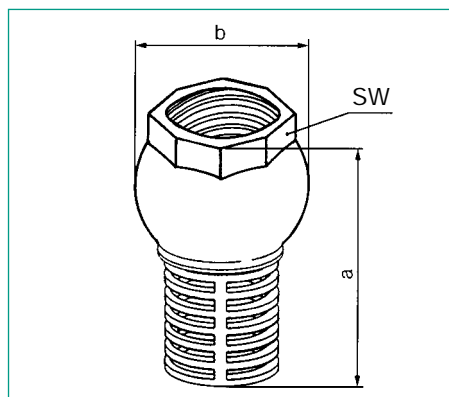
- 1 самовсасывающего устойчивого к коррозии, абсолютно бесшумного центробежного насоса серии MultiCargo
- напорной трубы R 1
- резервуара свежей воды с большим объемом (22 л) с механическим поплавковым вентилем, сертифицированным DVGW
- центрального прибора управления RainControl Economy с электроникой, включая магнитный вентиль, датчик давления 4-20 мА и датчик уровня с 10 метровым кабелем для индикации наполнения резервуара
- устойчивой к коррозии лакированной рамы
- 2 метрового сетевого кабеля и штекера
- крепежного материала, включая монтажные чертежи
- руководства по монтажу и эксплуатации, упаковки

Wilo-RainSystem AF22, механические принадлежности

Габаритный чертеж



Принадлежности



Приёмный клапан

Приёмный клапан со встроенным обратным клапаном предназначен для всасывающей линии насосной станции.

Материалы

Корпус: Латунь
Всасывающая корзина: Латунь

Размер	SW	a	b	Вес
Rp 1 1/4	49	95	62	0,4 kg
Rp 1 1/2	57	105	70	0,6 kg
Rp 2	69	116	83	0,9 kg
Rp 2 1/2	85	146	103	1,2 kg

Съемный кожух

Съемный кожух для AF 22 выполнен в современном дизайне, включая звукоизолирующую внутреннюю обшивку, пригоден для транспортировки.

Исполнение: звукоизоляция из полипропилена, пригодного для вторичной переработки

Всасывающий фильтр GR с крупной сеткой, с поплавком

Применение

Фильтр с крупной сеткой с поплавком, размер частиц 1,2 мм, для водозабора верхнего слоя дождевой отфильтрованной воды (см. раздел "Системы фильтрации"). Присоединение с помощью шлангового соединения (заказывается отдельно).

Исполнение "елочкой" для насадки шланга 1 1/4", с обратным клапаном.

Всасывающий/напорный шланг 1 1/4" SE - PN10

Применение

Всасывающий и напорный шланг, от -25°C до +55°C, включая два хомута из нержавеющей стали, а также насадки R 1 и R 1 1/4 для присоединения к фильтру с поплавком.

Диаметр	Длина	Артикул
ID. 30 mm	1,5 m	002 025 973
	3,0 m	002 025 974
	5,0 m	002 025 975
	10,0 m	002 025 976
	15,0 m	002 025 977

Всасывающий фильтр FR с мелкой сеткой, с поплавком

Применение

Фильтр с мелкой сеткой с поплавком, размер частиц 0,23 мм. Идеально защищает от загрязнений установку, подающую дождевую воду без предварительной очистки.

Исполнение с "елочкой" для насадки шланга 1 1/4", с обратным клапаном.

Материалы

Поплавок: Полиэтилен
Фильтр: Нерж. сталь

Исполнения

Фильтр Описание

G	Всасывающий фильтр с крупной сеткой без обратного клапана
GR	Всасывающий фильтр с крупной сеткой с обратным клапаном
F	Всасывающий фильтр с мелкой сеткой без обратного клапана
FR	Всасывающий фильтр с мелкой сеткой с обратным клапаном