



Wilo-MultiCargo MC

Самовсасывающие насосы

Условные обозначения

Пример: Wilo-MC 304 EM

- MC** Многоступенчатый, самовсасывающий, горизонтальный центробежный насос с общим валом мотора и насоса
- 3** Номинальная подача Q в м³/ч при оптимальном КПД
- 04** Кол-во ступеней насоса
- EM** Однофазный ток 1~230 В, 50 Гц
- DM** Трехфазный ток 3~400 В, 50 Гц

Применение

Водоснабжение, полив, орошение, оптимально подходит для использования дождевой воды.

Благодаря бесшумной работе является идеальным насосом для установки водоснабжения при их монтаже в помещении.

Технические данные

Допустимые перекачиваемые среды

Чистая вода без осадка, дождевая вода

Параметры при 50 Гц MC 3 / MC 6

Подача, макс.	5/8 м³/ч
Напор, макс.	57 / 55 м
Глубина всасывания, макс.	8 м
Номин. число оборотов	2900 1/мин
Температура жидкости	+5°C до +35°C
Температура окружающей среды	макс. +40°C
Рабочее давление, макс.	8 бар
Входное давление, макс.	4 бар

Данные мотора

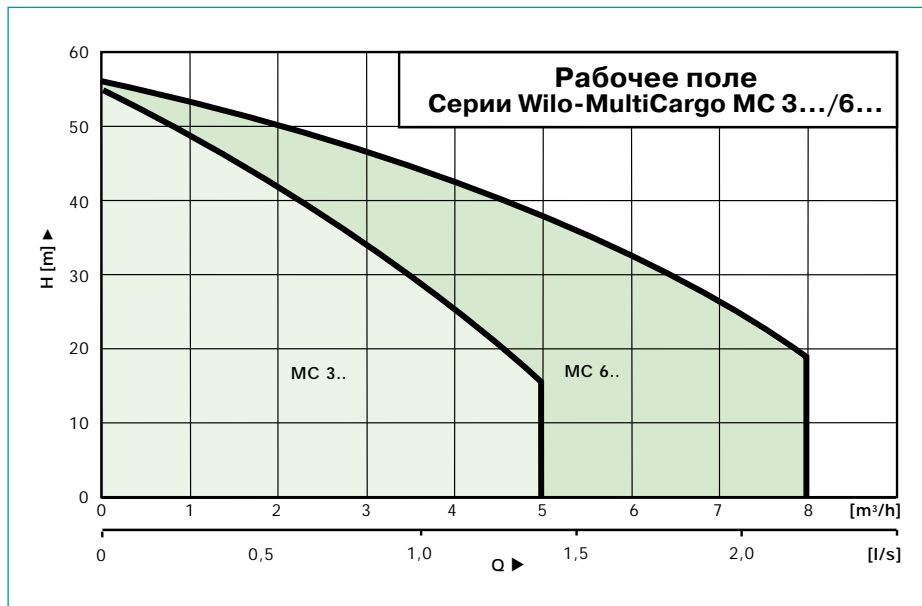
Вид защиты	IP 54
Класс изоляции	F

Электроподключение

3~230 В Δ и 400 В Y / 50 Гц,
1~230 В / 50 Гц
Допустимые перепады напряжения ± 10%

Материалы

Рабочие колеса	Норил
Корпуса ступеней	Норил
Корпус насоса	Нерж.сталь 1.4301



Вал	Нерж.сталь 1.4028 / 1.4404
Уплотнение (СТУ)	Графит / Керамика

Мотор

Имеет единый вал мотора и насоса, фланцевое присоединение с насосом и воздушное охлаждение. Мотор однофазного тока со встроенной тепловой защитой.

По запросу

Насосы с моторами на 60 Гц и другие напряжения

Конструкция

Малолитражный, многоступенчатый, самовсасывающий, горизонтальный, центробежный насос высокого давления в блочном исполнении (на PN8) с горизонтальным всасывающим и вертикальным напорным патрубками. Новая конструкция гидравлики всасывающего тракта. Секционная конструкция рабочих колес и направляющих аппаратов ступеней насоса выполнена из синтетического материала, а корпус насоса из хромоникелевой стали.

Корпус насоса имеет отверстия, закрытые пробками, для заполнения и слива воды.

Общий вал мотора и насоса. Скользящее торцевое уплотнение не требует технического обслуживания и не зависит от направления вращения.

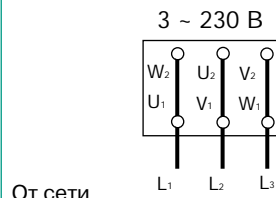
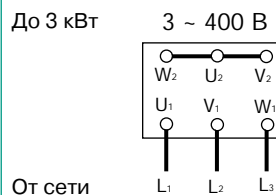
Все части, соприкасающиеся с перекачиваемой средой, устойчивы к коррозии.

Объем поставки

Насос, упаковка и инструкция по монтажу.

Схема подключения

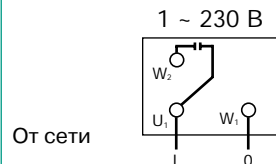
Электроподключение: Трехфазный ток (DM)



Для изменения направления вращения необходимо поменять местами два питающих провода (фазы)

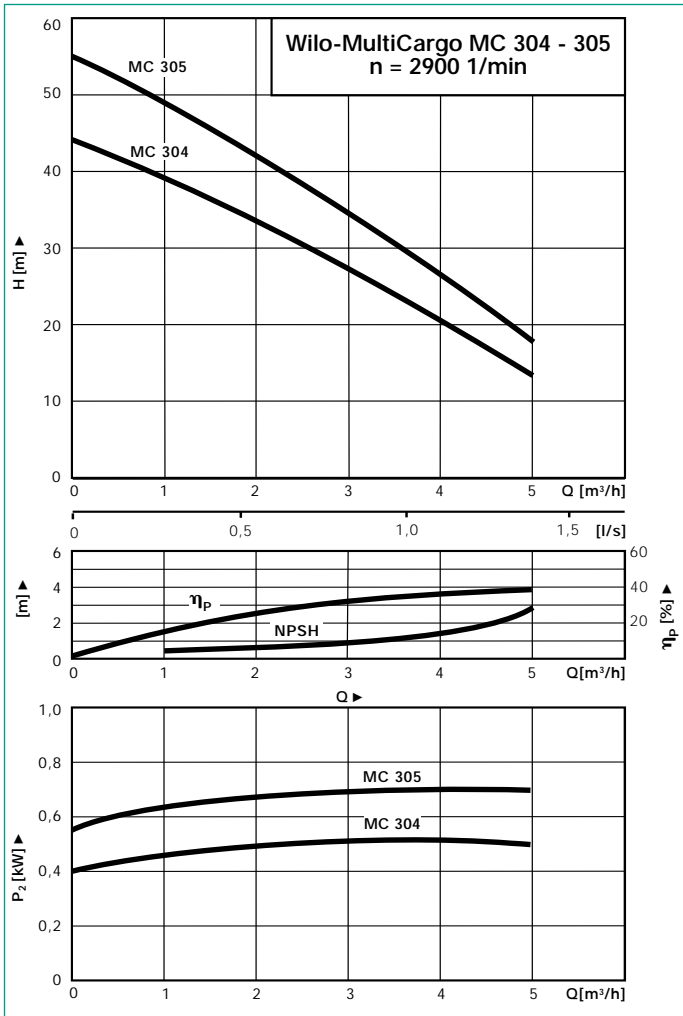
Требуется защита мотора

Электроподключение: Однофазный ток (EM)

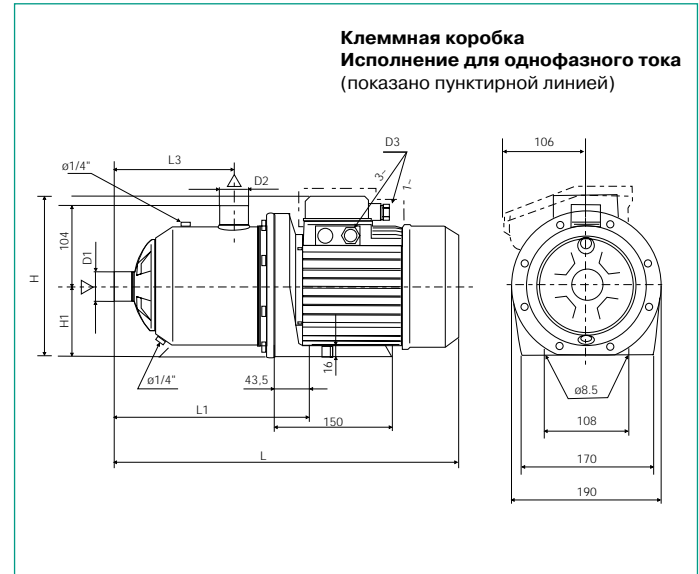


Wilo-MultiCargo MC

Рабочие линии



Габаритный чертёж



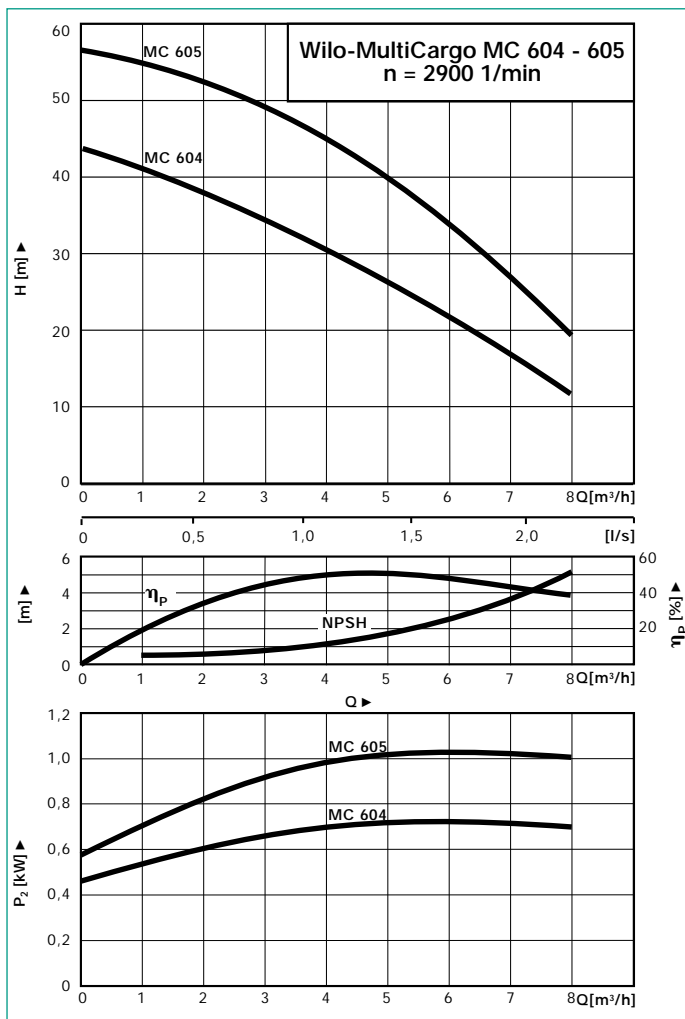
Данные мотора (2 пол./50 Гц)

Wilo-MultiCargo	Номин. мощн. P ₂ [kW]	Номин. ток I _N		
		1-230V [A]	3-230V [A]	3-400V [A]
MC 304	0,55	4,0	3,3	1,9
MC 305	0,75	5,3	3,6	2,1

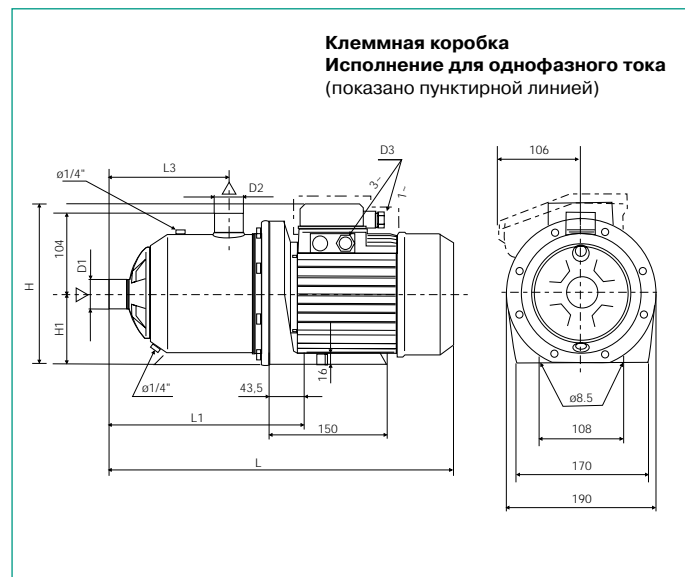
Размеры - Вес

Wilo-MultiCargo	H		H1	L	L1	L3	D1	D2	D3		Вес	
	1-230V	3-400V							1-230V	3-400V	1-230V	3-400V
	[mm]	[mm]	[mm]	[mm]	[mm]	[mm]	[mm]	[mm]	PG		[kg]	
MC 304	216	192	90	423	253	157,5	Rp 1	Rp 1	13,5	11	10,2	9,3
MC 305	216	192	90	447	277	181,5	Rp 1	Rp 1	13,5	11	11,7	10,8

Рабочие линии



Габаритный чертеж



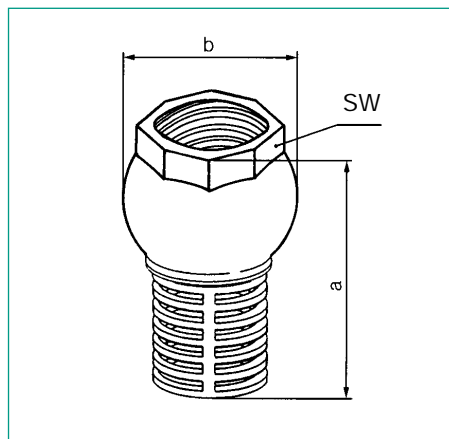
Данные мотора (2 пол./50 Гц)

Wilo-MultiCargo	Номин. мощн. P ₂ [kW]	Номин. ток I _N		
		1-230V [A]	3-230V [A]	3-400V [A]
MC 604	0,75	5,3	3,6	2,1
MC 605	1,10	7,2	5,0	2,9

Размеры - Вес

Wilo-MultiCargo	H		H1	L		L1	L3	D1	D2	D3		Вес	
	1-230V	3-400 V		1-230 V	3-400 V					1-230V	3-400V	1-230V	3-400V
	[mm]	[mm]	[mm]	[mm]	[mm]	[mm]	[mm]	[mm]	[mm]	PG		[kg]	
MC 604	216	192	90	423	423	253	157,5	Rp 1	Rp 1	13,5	11,0	11,7	10,8
MC 605	224	192	90	472	447	277	181,5	Rp 1	Rp 1	13,5	11,0	14,8	12,3

Wilo-MultiCargo MC, механические принадлежности



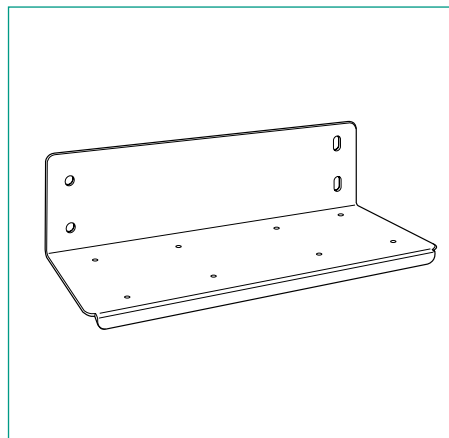
Приёмный клапан

Приёмный клапан со встроенным обратным клапаном предназначен для всасывающей линии насосной станции.

Материалы

Корпус: Латунь
Всасывающая корзина: Латунь

Размеры	SW	a	b	Вес
Rp 1 1/4	49	95	62	0,4 kg
Rp 1 1/2	57	105	70	0,6 kg
Rp 2	69	116	83	0,9 kg
Rp 2 1/2	85	146	103	1,2 kg



Настенная консоль

Настенная консоль, включая монтажный комплект и виброгасители для монтажа насосов и установок водоснабжения серий MP, MC, WJ, FMP, FMC, FWJ

Материалы

Стенная опора: Сталь, гальваническая оцинкованная
Крепёжные детали: Оцинкованные болты и шайбы
Виброгасители: Резина



Всасывающий фильтр GR с крупной сеткой, с поплавком

Применение

Фильтр с крупной сеткой с поплавком, размер частиц 1,2 мм, для водозабора верхнего слоя дождевой отфильтрованной воды (см. раздел "Системы фильтрации"). Присоединение с помощью шлангового соединения (заказывается отдельно).

Исполнение "елочкой" для насадки шланга 1 1/4", с обратным клапаном.

Материалы

Поплавок: Полиэтилен
Фильтр: Нерж. сталь

Исполнения

Фильтр	Описание
G	Всасывающий фильтр с крупной сеткой без обратного клапана
GR	Всасывающий фильтр с крупной сеткой с обратным клапаном
F	Всасывающий фильтр с мелкой сеткой без обратного клапана
FR	Всасывающий фильтр с мелкой сеткой с обратным клапаном



Всасывающий фильтр FR с мелкой сеткой, с поплавком

Применение

Фильтр с мелкой сеткой с поплавком, размер частиц 0,23 мм. Идеально защищает от загрязнений установку, подающую дождевую воду без предварительной очистки.

Исполнение с "елочкой" для насадки шланга 1 1/4", с обратным клапаном.

Всасывающий/напорный шланг 1 1/4" SE - PN10

Применение

Всасывающий и напорный шланг, от -25°C до +55°C, включая два хомута из нержавеющей стали, а также насадки R 1 и R 1 1/4 для присоединения к фильтру с поплавком.

Размер	Длина	Артикул
ID. 30 mm	1,5 m	002 025 973
	3,0 m	002 025 974
	5,0 m	002 025 975
	10,0 m	002 025 976
	15,0 m	002 025 977

Электрические принадлежности см. Принадлежности для одинарных насосов

Возможны технические изменения